

MC 0,5/16-G-2,54 P20 THR R56 - Leiterplatten-Grundleiste



1821384

<https://www.phoenixcontact.com/de/produkte/1821384>

Bitte beachten Sie, dass die in diesem PDF-Dokument angezeigten Daten aus unserem Online-Katalog generiert wurden. Bitte finden Sie die vollständigen Daten in der Benutzer-Dokumentation. Es gelten unsere Allgemeinen Nutzungsbedingungen für Downloads.



Leiterplatten-Grundleiste, Nennquerschnitt: 0,5 mm², Farbe: schwarz, Nennstrom: 6 A, Bemessungsspannung (III/2): 160 V, Kontaktoberfläche: Au, Kontaktart: Stift, Anzahl der Potenziale: 16, Anzahl der Reihen: 1, Polzahl: 16, Anzahl der Anschlüsse: 16, Artikelfamilie: MC 0,5/...-G-THR, Rastermaß: 2,54 mm, Montage: THR-Löten / Wellenlöten, Pin-Layout: Lineares Pinning, Pinlänge [P]: 2 mm, Anzahl der Lötpins pro Potenzial: 1, Stecksystem: COMBICON FMC 0,5, Ausrichtung Steckgesicht: Standard, Verriegelung: ohne, Befestigungsart: ohne, Verpackungsart: Gurt in 56 mm Breite

Ihre Vorteile

- Ausgelegt für die Integration in den SMT-Lötprozess
- Zusätzliche Lötanker reduzieren die mechanische Beanspruchung der Lötstellen
- Vergoldete Kontaktstellen sichern die langzeitstabile Übertragungsqualität
- Anlieferung in Gurtverpackungen nach IEC 60286-3 für die automatisierte Bestückung

Kaufmännische Daten

Artikelnummer	1821384
Verpackungseinheit	465 Stück
Mindestbestellmenge	465 Stück
Hinweis	Auftragsgebundene Fertigung (keine Rücknahme)
Verkaufsschlüssel	E1 - Leiterplattenanschl.
Produktschlüssel	AAATAA
GTIN	4046356789547
Gewicht pro Stück (inklusive Verpackung)	3,29 g
Gewicht pro Stück (exklusive Verpackung)	3,29 g
Zolltarifnummer	85366930
Ursprungsland	PL

MC 0,5/16-G-2,54 P20 THR R56 - Leiterplatten-Grundleiste



1821384

<https://www.phoenixcontact.com/de/produkte/1821384>

Technische Daten

Artikeleigenschaften

Produkttyp	Leiterplatten-Grundleiste
Produktfamilie	MC 0,5/...-G-THR
Produktlinie	COMBICON Connectors XS
Bauform	Through Hole Reflow geeignetes Bauelement
Polzahl	16
Rastermaß	2,54 mm
Anzahl der Anschlüsse	16
Anzahl der Reihen	1
Anzahl der Potenziale	16
Befestigungstyp	ohne
Pinlayout	Lineares Pinning
Anzahl Lötpins pro Potenzial	1

Elektrische Eigenschaften

Eigenschaften

Nennstrom I_N	6 A
Nennspannung U_N	160 V
Durchgangswiderstand	2,1 m Ω
Bemessungsspannung (III/3)	32 V
Bemessungsstoßspannung (III/3)	2,5 kV
Bemessungsspannung (III/2)	160 V
Bemessungsstoßspannung (III/2)	2,5 kV
Bemessungsspannung (II/2)	160 V
Bemessungsstoßspannung (II/2)	2,5 kV

Montage

Montageart	THR-Löten / Wellenlöten
Pinlayout	Lineares Pinning

Verarbeitungshinweise

Prozess	Reflow-/ Wellenlötung
Moisture Sensitive Level	MSL 1
Classification Temperature T_c	260 °C
Lötzyklen im Reflow	3

Materialangaben

Materialangaben - Kontakt

Hinweis	WEEE/RoHS konform, whisker-frei nach IEC 60068-2-82/JEDEC JESD 201
Material Kontakt	Cu-Legierung

MC 0,5/16-G-2,54 P20 THR R56 - Leiterplatten-Grundleiste

1821384

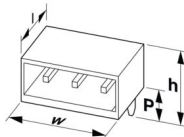
<https://www.phoenixcontact.com/de/produkte/1821384>

Oberflächenbeschaffenheit	komplett vergoldet
Metalloberfläche Kontaktbereich (Deckschicht)	Gold (0,25 Au)
Metalloberfläche Kontaktbereich (Zwischenschicht)	Nickel (2 - 4 µm Ni)
Metalloberfläche Lötbereich (Deckschicht)	Gold (0,25 Au)
Metalloberfläche Lötbereich (Zwischenschicht)	Nickel (2 - 4 µm Ni)

Materialangaben - Gehäuse

Farbe (Gehäuse)	schwarz (9005)
Isolierstoff	LCP
Isolierstoffgruppe	IIIa
CTI nach IEC 60112	175
Brennbarkeitsklasse nach UL 94	V0

Maße

Maßzeichnung	
Rastermaß	2,54 mm
Breite [w]	45,22 mm
Höhe [h]	6,85 mm
Länge [l]	7,1 mm
Bauhöhe	4,85 mm
Lötstiftlänge [P]	2 mm
Stiftabmessungen	0,64 x 0,64 mm

Leiterplatten-Design

Stiftabstand	2,54 mm
Bohrlochdurchmesser	1,2 mm

Mechanische Prüfungen

Sichtprüfung

Prüfspezifikation	DIN EN 60512-1-1:2003-01
Ergebnis	Prüfung bestanden

Maßprüfung

Prüfspezifikation	DIN EN 60512-1-2:2003-01
Ergebnis	Prüfung bestanden

Beständigkeit von Aufschriften

Prüfspezifikation	DIN EN 60068-2-70:1996-07
Ergebnis	Prüfung bestanden

Polarisation und Kodierung

MC 0,5/16-G-2,54 P20 THR R56 - Leiterplatten-Grundleiste



1821384

<https://www.phoenixcontact.com/de/produkte/1821384>

Prüfspezifikation	DIN EN 60512-13-5:2006-11
Ergebnis	Prüfung bestanden

Kontakthalterung im Einsatz

Prüfspezifikation	DIN EN 60512-15-1:2009-03
Kontakthalterung im Einsatz Anforderung >20 N	Prüfung bestanden

Steck- und Ziehkräfte

Ergebnis	Prüfung bestanden
Anzahl der Zyklen	100
Steckkraft je Pol ca.	2 N
Ziehkraft je Pol ca.	3 N

Elektrische Prüfungen

Thermische Prüfung | Prüfgruppe C

Prüfspezifikation	DIN EN 60512-5-1:2003-01
Geprüfte Polzahl	16

Isolationswiderstand

Prüfspezifikation	DIN EN 60512-3-1:2003-01
Isolationswiderstand benachbarte Pole	> 5 MΩ

Luft- und Kriechstrecken |

Prüfspezifikation	DIN EN 60664-1 (VDE 0110-1):2008-01
Isolierstoffgruppe	IIIa
Kriechstromfestigkeit (DIN EN 60112 (VDE 0303-11))	CTI 175
Bemessungsisolationsspannung (III/3)	32 V
Bemessungsstoßspannung (III/3)	2,5 kV
Mindestwert der Luftstrecke - inhomogenes Feld (III/3)	1,5 mm
Mindestwert der Kriechstrecke (III/3)	1,5 mm
Bemessungsisolationsspannung (III/2)	160 V
Bemessungsstoßspannung (III/2)	2,5 kV
Mindestwert der Luftstrecke - inhomogenes Feld (III/2)	1,5 mm
Mindestwert der Kriechstrecke (III/2)	1,6 mm
Bemessungsisolationsspannung (II/2)	160 V
Bemessungsstoßspannung (II/2)	2,5 kV
Mindestwert der Luftstrecke - inhomogenes Feld (II/2)	1,5 mm
Mindestwert der Kriechstrecke (II/2)	1,6 mm

Umwelt- und Lebensdauerbedingungen

Vibrationsprüfung

Prüfspezifikation	DIN EN 60068-2-6 (VDE 0468-2-6):2008-10
Frequenz	10 - 500 - 10 Hz
Sweep-Geschwindigkeit	1 Oktave/min

MC 0,5/16-G-2,54 P20 THR R56 - Leiterplatten- Grundleiste

1821384

<https://www.phoenixcontact.com/de/produkte/1821384>

Amplitude	0,35 mm (10 Hz ... 60,1 Hz)
Beschleunigung	5g (60,1 Hz ... 500 Hz)
Prüfdauer je Achse	2 h
Prüfrichtungen	X-, Y- und Z-Achse

Lebensdauerprüfung

Prüfspezifikation	DIN EN 60512-9-1 (VDE 0687-512-9-1):2010-12
Stehstoßspannung auf Meereshöhe	2,95 kV
Durchgangswiderstand R_1	2,1 m Ω
Durchgangswiderstand R_2	2,1 m Ω
Steckzyklen	100
Isolationswiderstand benachbarte Pole	> 5 M Ω

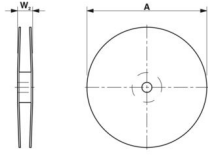
Klimatische Prüfung

Prüfspezifikation	DIN 50018:2013-05
Korrosionsbeanspruchung	1,0 dm ³ SO ₂ auf 300 dm ³ /40 °C/1 Zyklus
Wärmebeanspruchung	105 °C/168 h
Stehwechselspannung	1,39 kV

Umgebungsbedingungen

Umgebungstemperatur (Betrieb)	-40 °C ... 100 °C (in Abhängigkeit der Derating-Kurve)
Umgebungstemperatur (Lagerung/Transport)	-40 °C ... 70 °C
Relative Luftfeuchte (Lagerung/Transport)	30 % ... 70 %
Umgebungstemperatur (Montage)	-5 °C ... 100 °C

Verpackungsangaben

Maßzeichnung	
Verpackungsart	Gurt in 56 mm Breite
Gurtbreite [W]	56 mm
Spulenaussenmaß [W2]	≤ 62,4 mm
Spulendurchmesser [A]	≤ 330 mm
Art der Umverpackung	Transparent-Bag

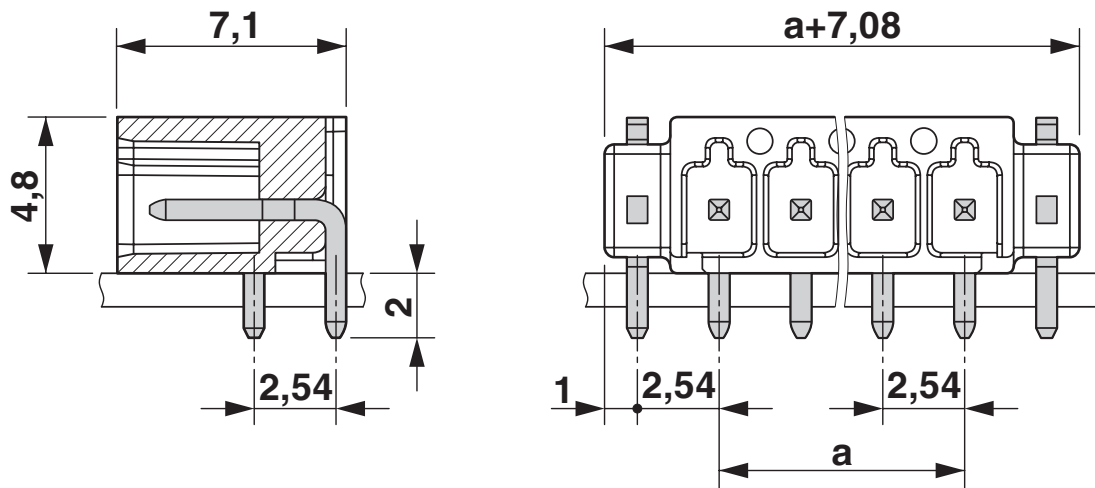
MC 0,5/16-G-2,54 P20 THR R56 - Leiterplatten-Grundleiste

1821384

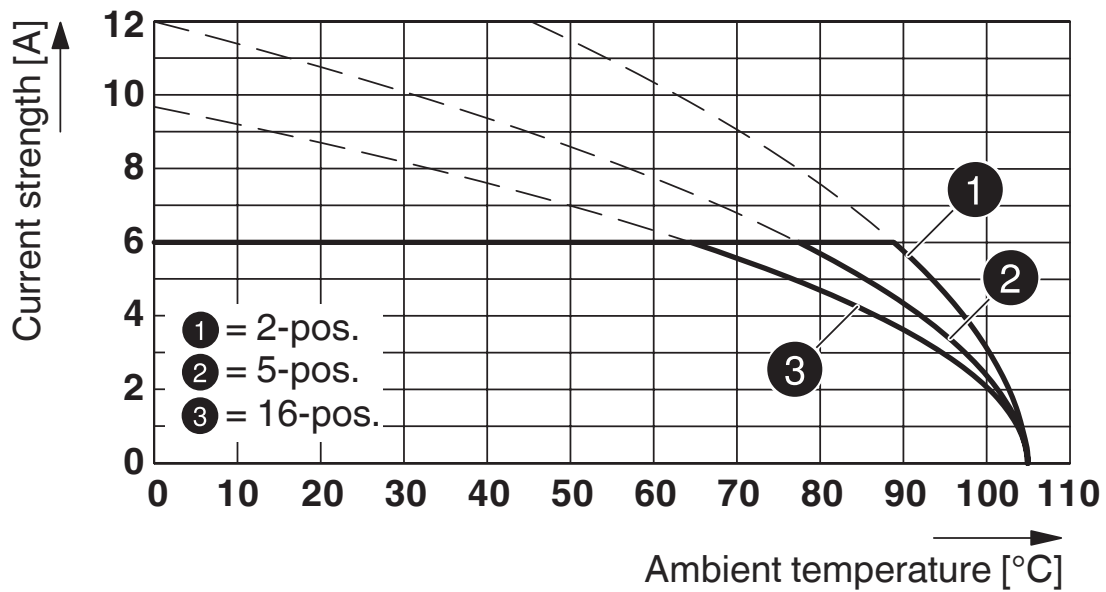
<https://www.phoenixcontact.com/de/produkte/1821384>

Zeichnungen

Maßzeichnung



Diagramm

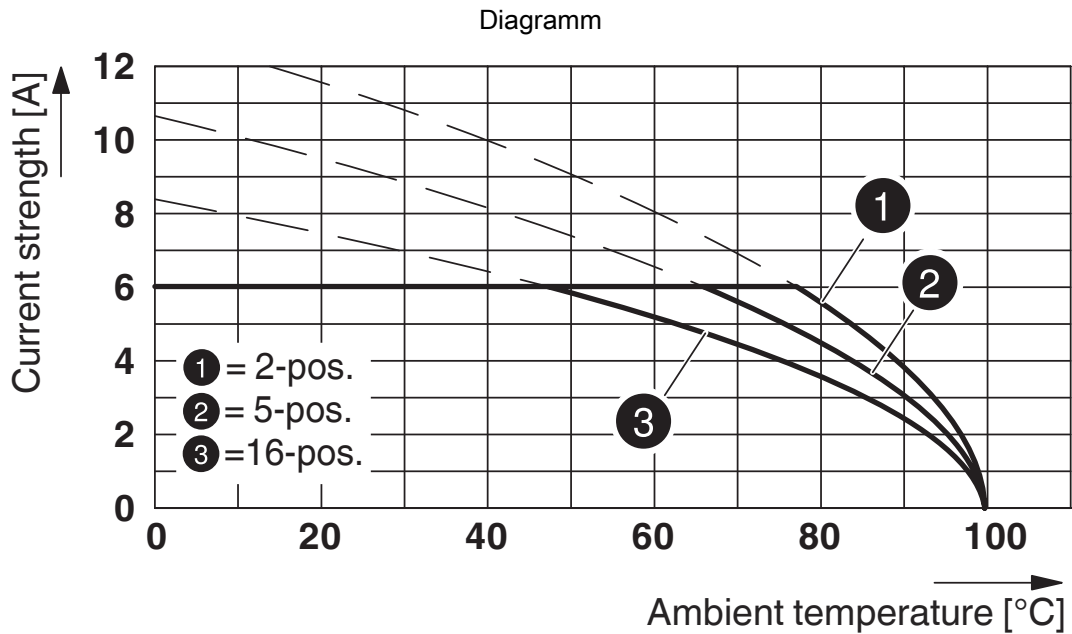


Typ: MCC 0,5/...-ST-2,54 mit MC 0,5/...-G-2,54 P20 THR R...

MC 0,5/16-G-2,54 P20 THR R56 - Leiterplatten-Grundleiste

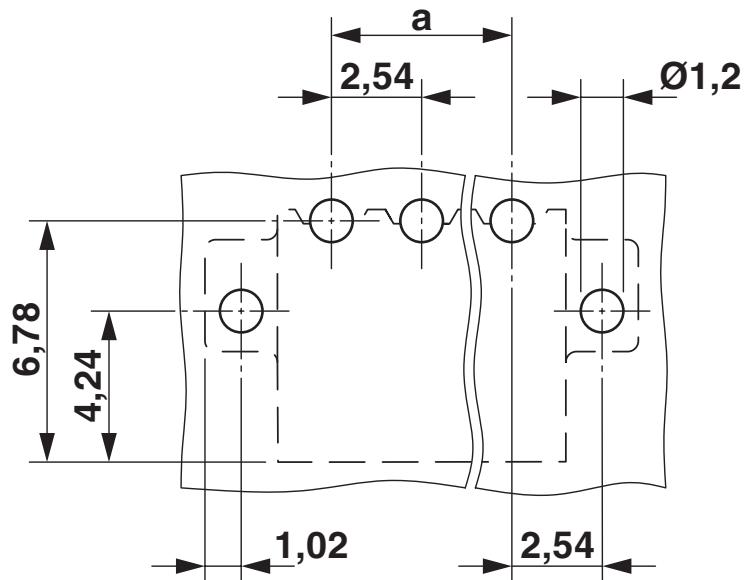
1821384

<https://www.phoenixcontact.com/de/produkte/1821384>



Typ: FMC 0,5/...-ST-2,54 mit MC 0,5/...-G-2,54 P20 THR R..

Bohrplan/Lötpadgeometrie



MC 0,5/16-G-2,54 P20 THR R56 - Leiterplatten-Grundleiste




1821384

<https://www.phoenixcontact.com/de/produkte/1821384>

Zulassungen

☞ Zum Herunterladen von Zertifikaten besuchen Sie die Produktdetailseite: <https://www.phoenixcontact.com/de/produkte/1821384>

 cULus Recognized Zulassungs-ID: E60425-19920306				
	Nennspannung U_N	Nennstrom I_N	Querschnitt AWG	Querschnitt mm^2
B				
Field wiring	150 V	6 A	-	-
C				
Factory wiring	50 V	6 A	-	-

 VDE Gutachten mit Fertigungsüberwachung Zulassungs-ID: 40042258				
	Nennspannung U_N	Nennstrom I_N	Querschnitt AWG	Querschnitt mm^2
keine				
	160 V	6 A	-	-

MC 0,5/16-G-2,54 P20 THR R56 - Leiterplatten-Grundleiste



1821384

<https://www.phoenixcontact.com/de/produkte/1821384>

Klassifikationen

ECLASS

ECLASS-13.0	27460201
ECLASS-15.0	27460201

ETIM

ETIM 9.0	EC002637
----------	----------

UNSPSC

UNSPSC 21.0	39121400
-------------	----------

MC 0,5/16-G-2,54 P20 THR R56 - Leiterplatten- Grundleiste



1821384

<https://www.phoenixcontact.com/de/produkte/1821384>

Environmental product compliance

EU RoHS

Erfüllt die Anforderungen nach RoHS-Richtlinie

Ja, Keine Ausnahmeregelungen

China RoHS

Environment friendly use period (EFUP)

EFUP-E

Keine Gefahrstoffe über den Grenzwerten

EU REACH SVHC

Hinweis auf REACH-Kandidatenstoff (CAS-Nr.)

Kein Stoff mit einem Massenanteil von mehr als 0,1 %

Phoenix Contact 2025 © - Alle Rechte vorbehalten

<https://www.phoenixcontact.com>

PHOENIX CONTACT Deutschland GmbH

Flachmarktstraße 8

D-32825 Blomberg

+49 52 35/3-1 20 00

info@phoenixcontact.de