

# TSPC 5/12-STF-7,62 - Leiterplattenstecker



1728303

<https://www.phoenixcontact.com/de/produkte/1728303>

Bitte beachten Sie, dass die in diesem PDF-Dokument angezeigten Daten aus unserem Online-Katalog generiert wurden. Bitte finden Sie die vollständigen Daten in der Benutzer-Dokumentation. Es gelten unsere Allgemeinen Nutzungsbedingungen für Downloads.



Leiterplatten-TWIN-Stecker, Nennquerschnitt: 6 mm<sup>2</sup>, Farbe: grün, Nennstrom: 32 A, Bemessungsspannung (III/2): 1000 V, Kontaktoberfläche: Sn, Kontaktart: Buchse, Anzahl der Potenziale: 12, Anzahl der Reihen: 1, Polzahl: 12, Anzahl der Anschlüsse: 24, Artikelfamilie: TSPC 5/..-STF, Rastermaß: 7,62 mm, Anschlussart: Push-in-Federanschluss, Anschlussrichtung Leiter/Platine: 0 °, Rasthaken: - ohne Rasthaken, Stecksystem: COMBICON PC 5, Verriegelung: Schraubverriegelung, Befestigungsart: Schraubflansch, Verpackungsart: verpackt im Karton

## Ihre Vorteile

- Werkzeugloser, zeitsparender Push-in-Anschluss
- Definierte Kontaktkraft stellt eine langzeitstabile Kontaktierung sicher
- Durch fixierten Schraubendreher geöffneter Klemmraum ermöglicht komfortablen Leiteranschluss
- Integrierte Stahlüberfeder für zusätzliche Sicherheit bei Temperatur- und Leistungsschwankungen
- Einfaches Durchschleifen von Potenzialen - optimal für BUS-Anwendungen
- Verschraubbarer Flansch für höchste mechanische Stabilität
- 600 V UL-Zulassung bei kleinsten Abmessungen

## Kaufmännische Daten

Artikelnummer	1728303
Verpackungseinheit	25 Stück
Mindestbestellmenge	25 Stück
Hinweis	Auftragsgebundene Fertigung (keine Rücknahme)
Verkaufsschlüssel	E1 - Leiterplattenanschl.
Produktschlüssel	AADFBE
GTIN	4046356144674
Gewicht pro Stück (inklusive Verpackung)	103,96 g
Gewicht pro Stück (exklusive Verpackung)	98,71 g
Zolltarifnummer	85366990
Ursprungsland	IN

## Technische Daten

### Artikeleigenschaften

Produkttyp	Leiterplatten-TWIN-Stecker
Produktfamilie	TSPC 5/...-STF
Produktlinie	COMBICON Connectors L
Bauform	Standard
Polzahl	12
Rastermaß	7,62 mm
Anzahl der Anschlüsse	24
Anzahl der Reihen	1
Anzahl der Potenziale	12
Befestigungsflansch	Schraubflansch

### Elektrische Eigenschaften

#### Eigenschaften

Nennstrom $I_N$	32 A
Nennspannung $U_N$	1000 V
Durchgangswiderstand	0,6 m $\Omega$
Bemessungsspannung (III/3)	1000 V
Bemessungsstoßspannung (III/3)	8 kV
Bemessungsspannung (III/2)	1000 V
Bemessungsstoßspannung (III/2)	8 kV
Bemessungsspannung (II/2)	1000 V
Bemessungsstoßspannung (II/2)	6 kV

### Anschlussdaten

#### Anschluss technik

Bauform	Standard
Steckverbindersystem	COMBICON PC 5
Nennquerschnitt	6 mm <sup>2</sup>
Kontaktart	Buchse

#### Verriegelung

Verriegelungsart	Schraubverriegelung
Befestigungsflansch	Schraubflansch
Anzugsdrehmoment	0,3 Nm ... 0,7 Nm

#### Leiteranschluss

Anschlussart	Push-in-Federanschluss
Anschlussrichtung Leiter/Platine	0 °
Leiterquerschnitt starr	0,2 mm <sup>2</sup> ... 10 mm <sup>2</sup>
Leiterquerschnitt flexibel	0,2 mm <sup>2</sup> ... 6 mm <sup>2</sup>

# TSPC 5/12-STF-7,62 - Leiterplattenstecker



1728303

<https://www.phoenixcontact.com/de/produkte/1728303>

Leiterquerschnitt AWG	24 ... 8
Leiterquerschnitt flexibel mit Aderendhülse ohne Kunststoffhülse	0,25 mm <sup>2</sup> ... 6 mm <sup>2</sup>
Leiterquerschnitt flexibel mit Aderendhülse mit Kunststoffhülse	0,25 mm <sup>2</sup> ... 4 mm <sup>2</sup>
2 Leiter gleichen Querschnitts flexibel m. TWIN-Aderendhülse mit Kunststoffhülse	0,25 mm <sup>2</sup> ... 1,5 mm <sup>2</sup>
Lehrdorn a x b / Durchmesser	4,3 mm x 4,0 mm / 4,0 mm
Abisolierlänge	15 mm

## Angaben zu Aderendhülsen ohne Isolierkragen

empfohlene Crimpzange	1212034 CRIMPFOX 6
	1213144 CRIMPFOX CENTRUS 6S
	1213146 CRIMPFOX CENTRUS 6H
Aderendhülsen ohne Isolierkragen, nach DIN 46228-1	Querschnitt: 0,5 mm <sup>2</sup> ; Länge: 10 mm ... 15 mm
	Querschnitt: 0,75 mm <sup>2</sup> ; Länge: 10 mm ... 15 mm
	Querschnitt: 1 mm <sup>2</sup> ; Länge: 10 mm ... 15 mm
	Querschnitt: 1,5 mm <sup>2</sup> ; Länge: 12 mm ... 15 mm
	Querschnitt: 2,5 mm <sup>2</sup> ; Länge: 12 mm ... 15 mm
	Querschnitt: 4 mm <sup>2</sup> ; Länge: 12 mm ... 15 mm
	Querschnitt: 6 mm <sup>2</sup> ; Länge: 12 mm ... 15 mm

## Angaben zu Aderendhülsen mit Isolierkragen

empfohlene Crimpzange	1212034 CRIMPFOX 6
	1213144 CRIMPFOX CENTRUS 6S
	1213146 CRIMPFOX CENTRUS 6H
Aderendhülsen mit Isolierkragen, nach DIN 46228-4	Querschnitt: 0,5 mm <sup>2</sup> ; Länge: 10 mm ... 15 mm
	Querschnitt: 0,75 mm <sup>2</sup> ; Länge: 12 mm ... 15 mm
	Querschnitt: 1 mm <sup>2</sup> ; Länge: 12 mm ... 15 mm
	Querschnitt: 1,5 mm <sup>2</sup> ; Länge: 12 mm ... 15 mm
	Querschnitt: 2,5 mm <sup>2</sup> ; Länge: 12 mm ... 15 mm
	Querschnitt: 4 mm <sup>2</sup> ; Länge: 12 mm ... 15 mm

## Materialangaben

### Materialangaben - Kontakt

Hinweis	WEEE/RoHS konform, whisker-frei nach IEC 60068-2-82/JEDEC JESD 201
Material Kontakt	Cu-Legierung
Oberflächenbeschaffenheit	schmelztauchverzinnt
Metalloberfläche Klemmstelle (Deckschicht)	Zinn (4 - 8 µm Sn)
Metalloberfläche Kontaktbereich (Deckschicht)	Zinn (4 - 8 µm Sn)

### Materialangaben - Gehäuse

Farbe (Gehäuse)	grün (6021)
Isolierstoff	PA
Isolierstoffgruppe	I
CTI nach IEC 60112	600

# TSPC 5/12-STF-7,62 - Leiterplattenstecker

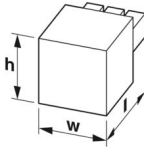


1728303

<https://www.phoenixcontact.com/de/produkte/1728303>

Brennbarkeitsklasse nach UL 94	V0
Glühdraht-Entflammbarkeitszahl GWFI nach EN 60695-2-12	850
Glühdraht-Entzündungstemperatur GWIT nach EN 60695-2-13	775
Temperatur der Kugeldruckprüfung nach EN 60695-10-2	125 °C

## Maße

Maßzeichnung	
Rastermaß	7,62 mm
Breite [w]	106,66 mm
Höhe [h]	35,05 mm
Länge [l]	41,45 mm

## Montage

### Flansch

Anzugsdrehmoment	0,3 Nm ... 0,7 Nm
------------------	-------------------

## Hinweise

Hinweis zum Betrieb	COMBICON-Steckverbinder sind nach DIN EN 61984 Steckverbinder ohne Schaltleistung (COC). Bei bestimmungsgemäßem Gebrauch dürfen sie weder spannungsführend noch unter Last gesteckt oder getrennt werden.
---------------------	---

## Mechanische Prüfungen

### Leiteranschluss

Prüfspezifikation	DIN EN 60999-1 (VDE 0609-1):2000-12
Ergebnis	Prüfung bestanden

### Prüfung auf Leiterbeschädigung und Lockerung

Prüfspezifikation	DIN EN 60999-1 (VDE 0609-1):2000-12
Ergebnis	Prüfung bestanden

### Mehrmaliges Anschließen und Lösen

Prüfspezifikation	DIN EN 60999-1 (VDE 0609-1):2000-12
Ergebnis	Prüfung bestanden

### Zugprüfung

Prüfspezifikation	DIN EN 60999-1 (VDE 0609-1):2000-12
Leiterquerschnitt/Leiterart/Zugkraft Sollwert/Istwert	0,2 mm <sup>2</sup> / starr / > 10 N
	0,2 mm <sup>2</sup> / flexibel / > 10 N
	10 mm <sup>2</sup> / starr / > 90 N

1728303

<https://www.phoenixcontact.com/de/produkte/1728303>

	6 mm <sup>2</sup> / flexibel / > 80 N
--	---------------------------------------

#### Steck- und Ziehkräfte

Prüfspezifikation	DIN EN 60512-13-2:2006-11
Ergebnis	Prüfung bestanden
Anzahl der Zyklen	50
Steckkraft je Pol ca.	6 N
Ziehkraft je Pol ca.	5 N

#### Beständigkeit von Aufschriften

Prüfspezifikation	DIN EN 60068-2-70:1996-07
Ergebnis	Prüfung bestanden

#### Polarisation und Kodierung

Prüfspezifikation	DIN EN 60512-13-5:2006-11
Ergebnis	Prüfung bestanden

#### Sichtprüfung

Prüfspezifikation	DIN EN 60512-1-1:2003-01
Ergebnis	Prüfung bestanden

#### Maßprüfung

Prüfspezifikation	DIN EN 60512-1-2:2003-01
Ergebnis	Prüfung bestanden

## Umwelt- und Lebensdauerbedingungen

#### Vibrationsprüfung

Prüfspezifikation	DIN EN 60068-2-6 (VDE 0468-2-6):2008-10
Frequenz	10 - 150 - 10 Hz
Sweep-Geschwindigkeit	1 Oktave/min
Amplitude	0,35 mm (10 Hz ... 60,1 Hz)
Beschleunigung	5g (60,1 Hz ... 150 Hz)
Prüfdauer je Achse	2,5 h
Prüfrichtungen	X-, Y- und Z-Achse

#### Lebensdauerprüfung

Prüfspezifikation	DIN EN 60512-9-1 (VDE 0687-512-9-1):2010-12
Stehstoßspannung auf Meereshöhe	7,3 kV
Durchgangswiderstand R <sub>1</sub>	0,6 mΩ
Durchgangswiderstand R <sub>2</sub>	0,7 mΩ
Steckzyklen	50
Isolationswiderstand benachbarte Pole	> 5 MΩ

#### Klimatische Prüfung

Prüfspezifikation	DIN EN ISO 6988:1997-03
Korrosionsbeanspruchung	0,2 dm <sup>3</sup> SO <sub>2</sub> auf 300 dm <sup>3</sup> /40 °C/1 Zyklus
Wärmebeanspruchung	100 °C/168 h

# TSPC 5/12-STF-7,62 - Leiterplattenstecker



1728303

<https://www.phoenixcontact.com/de/produkte/1728303>

Stehwechselfspannung	3,31 kV
Umgebungsbedingungen	
Umgebungstemperatur (Betrieb)	-40 °C ... 100 °C (in Abhängigkeit der Derating-Kurve)
Umgebungstemperatur (Lagerung/Transport)	-40 °C ... 70 °C
Relative Luftfeuchte (Lagerung/Transport)	30 % ... 70 %
Umgebungstemperatur (Montage)	-5 °C ... 100 °C

## Elektrische Prüfungen

### Thermische Prüfung | Prüfgruppe C

Prüfspezifikation	DIN EN 60512-5-1:2003-01
Geprüfte Polzahl	12

### Isolationswiderstand

Prüfspezifikation	DIN EN 60512-3-1:2003-01
Isolationswiderstand benachbarte Pole	> 5 MΩ

### Luft- und Kriechstrecken |

Prüfspezifikation	DIN EN 60664-1 (VDE 0110-1):2008-01
Isolierstoffgruppe	I
Kriechstromfestigkeit (DIN EN 60112 (VDE 0303-11))	CTI 600
Bemessungsisolationsspannung (III/3)	1000 V
Bemessungsstoßspannung (III/3)	8 kV
Mindestwert der Luftstrecke - inhomogenes Feld (III/3)	8 mm
Mindestwert der Kriechstrecke (III/3)	12,5 mm
Bemessungsisolationsspannung (III/2)	1000 V
Bemessungsstoßspannung (III/2)	8 kV
Mindestwert der Luftstrecke - inhomogenes Feld (III/2)	8 mm
Mindestwert der Kriechstrecke (III/2)	8 mm
Bemessungsisolationsspannung (II/2)	1000 V
Bemessungsstoßspannung (II/2)	6 kV
Mindestwert der Luftstrecke - inhomogenes Feld (II/2)	5,5 mm
Mindestwert der Kriechstrecke (II/2)	5,5 mm

## Verpackungsangaben

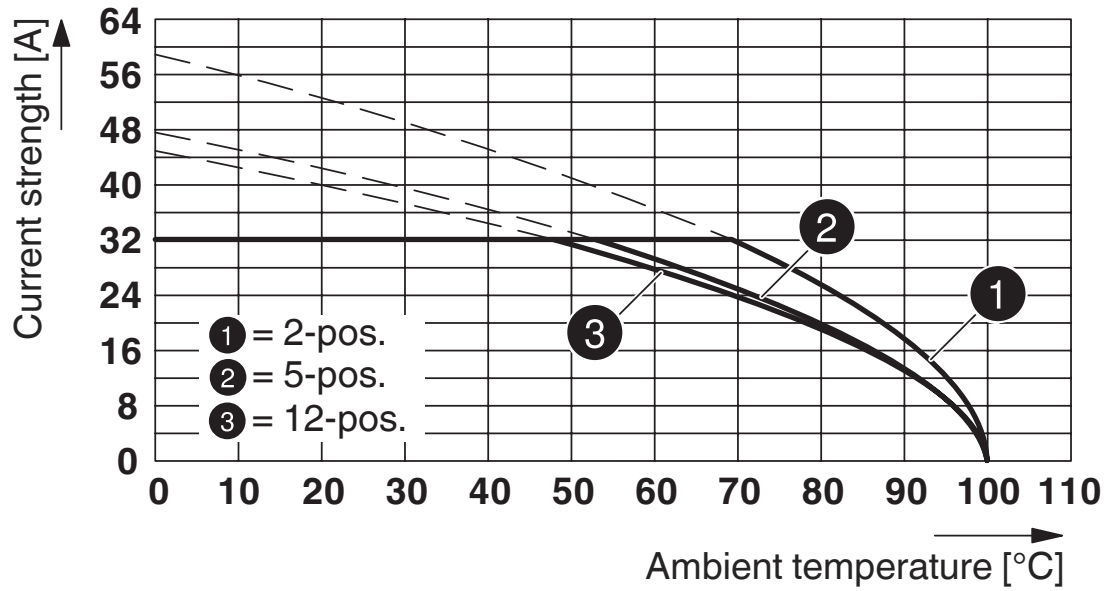
Verpackungsart	verpackt im Karton
----------------	--------------------

1728303

<https://www.phoenixcontact.com/de/produkte/1728303>

## Zeichnungen

Diagramm



Typ: TSPC 5/...-STF-7,62 mit PC 5/...-GF-7,62

# TSPC 5/12-STF-7,62 - Leiterplattenstecker




1728303

<https://www.phoenixcontact.com/de/produkte/1728303>

## Zulassungen

☞ Zum Herunterladen von Zertifikaten besuchen Sie die Produktdetailseite: <https://www.phoenixcontact.com/de/produkte/1728303>

 <b>cULus Recognized</b> Zulassungs-ID: E60425-19920722				
	Nennspannung $U_N$	Nennstrom $I_N$	Querschnitt AWG	Querschnitt $\text{mm}^2$
B	600 V	31 A	24 - 8	-
C	600 V	31 A	24 - 8	-



# TSPC 5/12-STF-7,62 - Leiterplattenstecker



1728303

<https://www.phoenixcontact.com/de/produkte/1728303>

## Klassifikationen

### ECLASS

ECLASS-13.0	27460202
ECLASS-15.0	27460202

### ETIM

ETIM 9.0	EC002638
----------	----------

### UNSPSC

UNSPSC 21.0	39121400
-------------	----------

# TSPC 5/12-STF-7,62 - Leiterplattenstecker



1728303

<https://www.phoenixcontact.com/de/produkte/1728303>

## Environmental product compliance

### EU RoHS

Erfüllt die Anforderungen nach RoHS-Richtlinie	Ja, Keine Ausnahmeregelungen
--	------------------------------

### China RoHS

Environment friendly use period (EFUP)	EFUP-E
	Keine Gefahrstoffe über den Grenzwerten

### EU REACH SVHC

Hinweis auf REACH-Kandidatenstoff (CAS-Nr.)	Kein Stoff mit einem Massenanteil von mehr als 0,1 %
---	--

Phoenix Contact 2025 © - Alle Rechte vorbehalten  
<https://www.phoenixcontact.com>

PHOENIX CONTACT Deutschland GmbH  
Flachmarktstraße 8  
D-32825 Blomberg  
+49 52 35/3-1 20 00  
[info@phoenixcontact.de](mailto:info@phoenixcontact.de)