

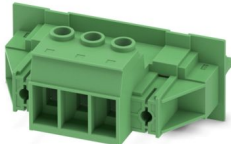
DFK-IPC 16/ 3-STF-10,16 - Durchführungsstecker



1703784

<https://www.phoenixcontact.com/de/produkte/1703784>

Bitte beachten Sie, dass die in diesem PDF-Dokument angezeigten Daten aus unserem Online-Katalog generiert wurden. Bitte finden Sie die vollständigen Daten in der Benutzer-Dokumentation. Es gelten unsere Allgemeinen Nutzungsbedingungen für Downloads.



Durchführungsstecker, Nennquerschnitt: 16 mm², Farbe: grün, Nennstrom: 76 A, Bemessungsspannung (III/2): 1000 V, Kontaktoberfläche: Ag, Kontaktart: Buchse, Anzahl der Potentiale: 3, Anzahl der Reihen: 1, Polzahl: 3, Anzahl der Anschlüsse: 3, Artikelfamilie: DFK-IPC 16/..-STF, Rastermaß: 10,16 mm, Anschlussart: Schraubanschluss mit Zughülse, Schraubenangriffsform: L Längsschlitz, Anschlussrichtung Leiter/Platine: 0 °, Stecksystem: COMBICON PC 16, Ausrichtung Steckgesicht: Standard, Verriegelung: Schraubverriegelung, Befestigungsart: Schraubflansch, Verpackungsart: verpackt im Karton

Ihre Vorteile

- Bekanntes Anschlussprinzip erlaubt weltweiten Einsatz
- Geringe Erwärmung durch höchste Kontaktkraft
- Erlaubt den Anschluss von zwei Leitern
- Flanschsystem erlaubt die sichere Befestigung an der Gehäusewand mittels werkzeugloser Rastverriegelung oder per Schraube
- Invertierter Stecker mit Stiftkontakten für fingerberührsichere Geräteausgänge oder fliegende Kabel-Kabel-Verbindungen
- Schirmblech für eine professionelle EMV-Schirmanbindung auf der Gerätefront
- Verschraubbarer Flansch für höchste mechanische Stabilität

Kaufmännische Daten

Artikelnummer	1703784
Verpackungseinheit	10 Stück
Mindestbestellmenge	10 Stück
Verkaufsschlüssel	E1 - Leiterplattenanschl.
Produktschlüssel	AAEWBB
GTIN	4017918994624
Gewicht pro Stück (inklusive Verpackung)	42,5 g
Gewicht pro Stück (exklusive Verpackung)	38,68 g
Zolltarifnummer	85366990
Ursprungsland	PL

Technische Daten

Artikeleigenschaften

Produkttyp	Durchführungsstecker
Produktfamilie	DFK-IPC 16/...-STF
Produktlinie	COMBICON Connectors XL
Bauform	Durchführungsgrundleiste
Polzahl	3
Rastermaß	10,16 mm
Anzahl der Anschlüsse	3
Anzahl der Reihen	1
Anzahl der Potenziale	3
Befestigungstyp	Schraubflansch

Elektrische Eigenschaften

Eigenschaften

Nennstrom I_N	76 A
Nennspannung U_N	1000 V
Bemessungsspannung (III/3)	1000 V
Bemessungsstoßspannung (III/3)	8 kV
Bemessungsspannung (III/2)	1000 V
Bemessungsstoßspannung (III/2)	8 kV
Bemessungsspannung (II/2)	1000 V
Bemessungsstoßspannung (II/2)	6 kV

Anschlussdaten

Anschlusstechnik

Bauform	Durchführungsgrundleiste
Steckverbindersystem	COMBICON PC 16
Nennquerschnitt	16 mm ²
Kontaktart	Buchse

Verriegelung

Verriegelungsart	Schraubverriegelung
Befestigungstyp	Schraubflansch

Leiteranschluss

Anschlussart	Schraubanschluss mit Zughülse
Anschlussrichtung des Leiters zur Steckrichtung	0 °
Leiterquerschnitt starr	0,75 mm ² ... 16 mm ²
Leiterquerschnitt flexibel	0,75 mm ² ... 16 mm ²
Leiterquerschnitt AWG	18 ... 6
Leiterquerschnitt flexibel mit Aderendhülse ohne Kunststoffhülse	0,5 mm ² ... 16 mm ² (Nur in Verbindung mit CRIMPFOX 16 S)

DFK-IPC 16/ 3-STF-10,16 - Durchführungsstecker

1703784

<https://www.phoenixcontact.com/de/produkte/1703784>

Leiterquerschnitt flexibel mit Aderendhülse mit Kunststoffhülse	0,5 mm ² ... 16 mm ² (Nur in Verbindung mit CRIMPFOX 16 S)
2 Leiter gleichen Querschnitts starr	0,75 mm ² ... 6 mm ²
2 Leiter gleichen Querschnitts flexibel	0,75 mm ² ... 6 mm ²
2 Leiter gleichen Querschnitts flexibel m. Aderendhülse ohne Kunststoffhülse	0,5 mm ² ... 4 mm ²
2 Leiter gleichen Querschnitts flexibel m. TWIN-Aderendhülse mit Kunststoffhülse	0,5 mm ² ... 6 mm ²
Abisolierlänge	12 mm
Antriebsform Schraubenkopf	Längsschlitz (L)
Anzugsdrehmoment	1,7 Nm ... 1,8 Nm

Materialangaben

Materialangaben - Kontakt

Hinweis	WEEE/RoHS konform, whisker-frei nach IEC 60068-2-82/JEDEC JESD 201
Material Kontakt	Cu-Legierung
Oberflächenbeschaffenheit	galvanisch versilbert
Metalloberfläche Klemmstelle (Deckschicht)	Zinn (4 - 8 µm Sn)
Metalloberfläche Kontaktbereich (Deckschicht)	Silber (2 - 4 µm Ag)

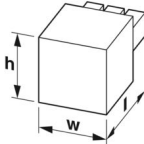
Materialangaben - Gehäuse

Farbe (Gehäuse)	grün (6021)
Isolierstoff	PA
Isolierstoffgruppe	I
CTI nach IEC 60112	600
Brennbarkeitsklasse nach UL 94	V0
Glühdraht-Entflammbarkeitszahl GWFI nach EN 60695-2-12	850
Glühdraht-Entzündungstemperatur GWIT nach EN 60695-2-13	775
Temperatur der Kugeldruckprüfung nach EN 60695-10-2	125 °C

Hinweise

Hinweis zum Betrieb	COMBICON-Steckverbinder sind nach DIN EN 61984 Steckverbinder ohne Schaltleistung (COC). Bei bestimmungsgemäßem Gebrauch dürfen sie weder spannungsführend noch unter Last gesteckt oder getrennt werden.
---------------------	---

Maße

Maßzeichnung	
Rastermaß	10,16 mm
Breite [w]	71,56 mm
Höhe [h]	32,05 mm

Länge [l]	56,4 mm
-----------	---------

Elektrische Prüfungen

Luft- und Kriechstrecken | 1. Isolationskoordination

Prüfspezifikation	DIN EN 61984 (VDE 0627):2009-11
Isolierstoffgruppe	I
Kriechstromfestigkeit (DIN EN 60112 (VDE 0303-11))	CTI 600
Bemessungsisolationsspannung (III/3)	1000 V
Bemessungsstoßspannung (III/3)	8 kV
Mindestwert der Luftstrecke - inhomogenes Feld (III/3)	8 mm
Mindestwert der Kriechstrecke (III/3)	12,5 mm
Bemessungsisolationsspannung (III/2)	1000 V
Bemessungsstoßspannung (III/2)	8 kV
Mindestwert der Luftstrecke - inhomogenes Feld (III/2)	8 mm
Mindestwert der Kriechstrecke (III/2)	8 mm
Bemessungsisolationsspannung (II/2)	1000 V
Bemessungsstoßspannung (II/2)	6 kV
Mindestwert der Luftstrecke - inhomogenes Feld (II/2)	5,5 mm
Mindestwert der Kriechstrecke (II/2)	5,5 mm

Luft- und Kriechstrecken | 2. Isolationskoordination

Prüfspezifikation	DIN EN IEC 60664-1 (VDE 0110-1):2022-07
Isolierstoffgruppe	I
Kriechstromfestigkeit (DIN EN 60112 (VDE 0303-11))	CTI 600
Bemessungsisolationsspannung (III/3)	1000 V AC/DC
Bemessungsstoßspannung (III/3)	8 kV
Mindestwert der Luftstrecke - inhomogenes Feld (III/3)	8 mm
Mindestwert der Kriechstrecke (III/3)	12,5 mm
Bemessungsisolationsspannung (III/2)	1250 V DC
Bemessungsstoßspannung (III/2)	8 kV
Mindestwert der Luftstrecke - inhomogenes Feld (III/2)	8 mm
Mindestwert der Kriechstrecke (III/2)	8 mm
Bemessungsisolationsspannung (II/2)	1500 V DC
Bemessungsstoßspannung (II/2)	8 kV
Mindestwert der Luftstrecke - inhomogenes Feld (II/2)	8 mm
Mindestwert der Kriechstrecke (II/2)	8 mm

Umwelt- und Lebensdauerbedingungen

Umgebungsbedingungen

Umgebungstemperatur (Betrieb)	-40 °C ... 100 °C (in Abhängigkeit der Derating-Kurve)
Umgebungstemperatur (Lagerung/Transport)	-40 °C ... 70 °C
Relative Luftfeuchte (Lagerung/Transport)	30 % ... 70 %
Umgebungstemperatur (Montage)	-5 °C ... 100 °C

DFK-IPC 16/ 3-STF-10,16 - Durchführungsstecker

1703784

<https://www.phoenixcontact.com/de/produkte/1703784>

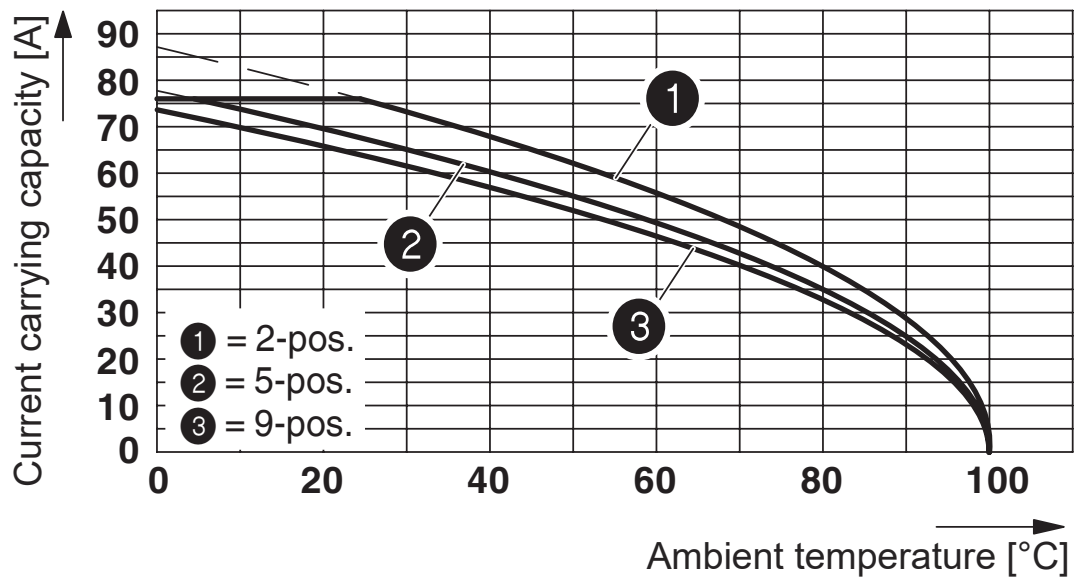


Verpackungsangaben

Verpackungsart
verpackt im Karton

Zeichnungen

Diagramm



Derating-Kurve für: IPC 16/...-ST-10,16 mit DFK-IPC 16/...-ST-10,16

DFK-IPC 16/ 3-STF-10,16 - Durchführungsstecker




1703784

<https://www.phoenixcontact.com/de/produkte/1703784>

Zulassungen

☞ Zum Herunterladen von Zertifikaten besuchen Sie die Produktdetailseite: <https://www.phoenixcontact.com/de/produkte/1703784>

 cULus Recognized Zulassungs-ID: E60425-20040202				
	Nennspannung U_N	Nennstrom I_N	Querschnitt AWG	Querschnitt mm^2
B	600 V	55 A	20 - 6	-
C	600 V	55 A	20 - 6	-

 VDE Zeichengenehmigung Zulassungs-ID: 40055586				
	Nennspannung U_N	Nennstrom I_N	Querschnitt AWG	Querschnitt mm^2
keine	1000 V	76 A	-	0,75 - 16

1703784

<https://www.phoenixcontact.com/de/produkte/1703784>

Klassifikationen

ECLASS

ECLASS-13.0	27460202
ECLASS-15.0	27460202

ETIM

ETIM 9.0	EC002638
----------	----------

UNSPSC

UNSPSC 21.0	39121400
-------------	----------

DFK-IPC 16/ 3-STF-10,16 - Durchführungsstecker



1703784

<https://www.phoenixcontact.com/de/produkte/1703784>

Environmental product compliance

EU RoHS

Erfüllt die Anforderungen nach RoHS-Richtlinie	Ja, Keine Ausnahmeregelungen
--	------------------------------

China RoHS

Environment friendly use period (EFUP)	EFUP-E
	Keine Gefahrstoffe über den Grenzwerten

EU REACH SVHC

Hinweis auf REACH-Kandidatenstoff (CAS-Nr.)	Kein Stoff mit einem Massenanteil von mehr als 0,1 %
---	--

Phoenix Contact 2025 © - Alle Rechte vorbehalten
<https://www.phoenixcontact.com>

PHOENIX CONTACT Deutschland GmbH
Flachmarktstraße 8
D-32825 Blomberg
+49 52 35/3-1 20 00
info@phoenixcontact.de