

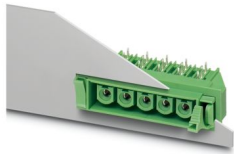
DFK-IPC 16/ 7-GU-10,16 - Durchführungsgrundleiste



1702549

<https://www.phoenixcontact.com/de/produkte/1702549>

Bitte beachten Sie, dass die in diesem PDF-Dokument angezeigten Daten aus unserem Online-Katalog generiert wurden. Bitte finden Sie die vollständigen Daten in der Benutzer-Dokumentation. Es gelten unsere Allgemeinen Nutzungsbedingungen für Downloads.



Durchführungsgrundleiste, Nennquerschnitt: 16 mm², Farbe: grün, Nennstrom: 76 A, Bemessungsspannung (III/2): 1000 V, Kontaktoberfläche: Ag, Kontaktart: Buchse, Anzahl der Potenziale: 7, Anzahl der Reihen: 1, Polzahl: 7, Anzahl der Anschlüsse: 7, Artikelfamilie: DFK-IPC 16/...-GU, Rastermaß: 10,16 mm, Montage: Wellenlöten, Pin-Layout: Lineares Pinning, Pinlänge [P]: 4,1 mm, Anzahl der Lötpins pro Potenzial: 3, Stecksystem: COMBICON PC 16, Ausrichtung Steckgesicht: umgedreht, Verriegelung: ohne, Befestigungsart: ohne, Verpackungsart: verpackt im Karton

Ihre Vorteile

- Bekanntes Montageprinzip erlaubt weltweiten Einsatz
- Flanschsystem erlaubt die sichere Befestigung an der Gehäusewand mittels werkzeugloser Rastverriegelung oder per Schraube
- Invertiertes Grundgehäuse mit Buchsenkontakten für fingerberührensichere Geräteausgänge oder Platinen-Platinen-Verbindungen
- Integrierte Stahlüberfeder für zusätzliche Sicherheit bei Temperatur- und Leistungsschwankungen

Kaufmännische Daten

| | |
|--|---|
| Artikelnummer | 1702549 |
| Verpackungseinheit | 10 Stück |
| Mindestbestellmenge | 10 Stück |
| Hinweis | Auftragsgebundene Fertigung (keine Rücknahme) |
| Verkaufsschlüssel | E1 - Leiterplattenanschl. |
| Produktschlüssel | AAEWAF |
| GTIN | 4046356031295 |
| Gewicht pro Stück (inklusive Verpackung) | 28,9 g |
| Gewicht pro Stück (exklusive Verpackung) | 24,816 g |
| Zolltarifnummer | 85366990 |
| Ursprungsland | PL |

Technische Daten

Artikeleigenschaften

| | |
|------------------------------|--------------------------|
| Produkttyp | Durchführungsgrundleiste |
| Produktfamilie | DFK-IPC 16/..-GU |
| Produktlinie | COMBICON Connectors XL |
| Bauform | Durchführungsgrundleiste |
| Polzahl | 7 |
| Rastermaß | 10,16 mm |
| Anzahl der Anschlüsse | 7 |
| Anzahl der Reihen | 1 |
| Anzahl der Potenziale | 7 |
| Befestigungstyp | ohne |
| Pinlayout | Lineares Pinning |
| Anzahl Lötpins pro Potenzial | 3 |

Elektrische Eigenschaften

Eigenschaften

| | |
|--------------------------------|--------|
| Nennstrom I_N | 76 A |
| Nennspannung U_N | 1000 V |
| Bemessungsspannung (III/3) | 630 V |
| Bemessungsstoßspannung (III/3) | 6 kV |
| Bemessungsspannung (III/2) | 1000 V |
| Bemessungsstoßspannung (III/2) | 8 kV |
| Bemessungsspannung (II/2) | 1000 V |
| Bemessungsstoßspannung (II/2) | 6 kV |

Montage

| | |
|------------|------------------|
| Montageart | Wellenlöten |
| Pinlayout | Lineares Pinning |

Materialangaben

Materialangaben - Kontakt

| | |
|---|--|
| Hinweis | WEEE/RoHS konform, whisker-frei nach IEC 60068-2-82/JEDEC JESD 201 |
| Material Kontakt | Cu-Legierung |
| Oberflächenbeschaffenheit | komplett versilbert |
| Metalloberfläche Kontaktbereich (Deckschicht) | Silber (4 - 8 μ m Ag) |
| Metalloberfläche Lötbereich (Deckschicht) | Silber (4 - 8 μ m Ag) |

Materialangaben - Gehäuse

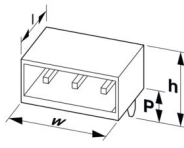
| | |
|-----------------|-------------|
| Farbe (Gehäuse) | grün (6021) |
| Isolierstoff | PA |

1702549

<https://www.phoenixcontact.com/de/produkte/1702549>

| | |
|---|--------|
| Isolierstoffgruppe | I |
| CTI nach IEC 60112 | 600 |
| Brennbarkeitsklasse nach UL 94 | V0 |
| Glühdraht-Entflammbarkeitszahl GWFI nach EN 60695-2-12 | 850 |
| Glühdraht-Entzündungstemperatur GWIT nach EN 60695-2-13 | 775 |
| Temperatur der Kugeldruckprüfung nach EN 60695-10-2 | 125 °C |

Maße

| | |
|-------------------|--|
| Maßzeichnung |  |
| Rastermaß | 10,16 mm |
| Breite [w] | 95,24 mm |
| Höhe [h] | 21,9 mm |
| Länge [l] | 34,55 mm |
| Bauhöhe | 17,8 mm |
| Lötstiftlänge [P] | 4,1 mm |
| Stiftabmessungen | 0,8 x 1,2 mm |

Leiterplatten-Design

| | |
|---------------------|----------|
| Stiftabstand | 10,16 mm |
| Bohrlochdurchmesser | 1,7 mm |

Elektrische Prüfungen

Luft- und Kriechstrecken | 1. Isolationskoordination

| | |
|--|---------------------------------|
| Prüfspezifikation | DIN EN 61984 (VDE 0627):2009-11 |
| Isolierstoffgruppe | I |
| Kriechstromfestigkeit (DIN EN 60112 (VDE 0303-11)) | CTI 600 |
| Bemessungsisolationsspannung (III/3) | 630 V |
| Bemessungsstoßspannung (III/3) | 6 kV |
| Mindestwert der Luftstrecke - inhomogenes Feld (III/3) | 5,5 mm |
| Mindestwert der Kriechstrecke (III/3) | 8 mm |
| Bemessungsisolationsspannung (III/2) | 1000 V |
| Bemessungsstoßspannung (III/2) | 8 kV |
| Mindestwert der Luftstrecke - inhomogenes Feld (III/2) | 8 mm |
| Mindestwert der Kriechstrecke (III/2) | 8 mm |
| Bemessungsisolationsspannung (II/2) | 1000 V |
| Bemessungsstoßspannung (II/2) | 6 kV |
| Mindestwert der Luftstrecke - inhomogenes Feld (II/2) | 5,5 mm |
| Mindestwert der Kriechstrecke (II/2) | 5,5 mm |

Luft- und Kriechstrecken | 2. Isolationskoordination

DFK-IPC 16/ 7-GU-10,16 - Durchführungsgrundleiste



1702549

<https://www.phoenixcontact.com/de/produkte/1702549>

| | |
|--|---|
| Prüfspezifikation | DIN EN IEC 60664-1 (VDE 0110-1):2022-07 |
| Isolierstoffgruppe | I |
| Kriechstromfestigkeit (DIN EN 60112 (VDE 0303-11)) | CTI 600 |
| Bemessungsisolationsspannung (III/3) | 630 V |
| Bemessungsstoßspannung (III/3) | 6 kV |
| Mindestwert der Luftstrecke - inhomogenes Feld (III/3) | 5,5 mm |
| Mindestwert der Kriechstrecke (III/3) | 8 mm |
| Bemessungsisolationsspannung (III/2) | 1250 V DC |
| Bemessungsstoßspannung (III/2) | 8 kV |
| Mindestwert der Luftstrecke - inhomogenes Feld (III/2) | 8 mm |
| Mindestwert der Kriechstrecke (III/2) | 8 mm |
| Bemessungsisolationsspannung (II/2) | 1500 V DC |
| Bemessungsstoßspannung (II/2) | 8 kV |
| Mindestwert der Luftstrecke - inhomogenes Feld (II/2) | 8 mm |
| Mindestwert der Kriechstrecke (II/2) | 8 mm |

Umwelt- und Lebensdauerbedingungen

Umgebungsbedingungen

| | |
|---|--|
| Umgebungstemperatur (Betrieb) | -40 °C ... 100 °C (in Abhängigkeit der Derating-Kurve) |
| Umgebungstemperatur (Lagerung/Transport) | -40 °C ... 70 °C |
| Relative Luftfeuchte (Lagerung/Transport) | 30 % ... 70 % |
| Umgebungstemperatur (Montage) | -5 °C ... 100 °C |

Verpackungsangaben

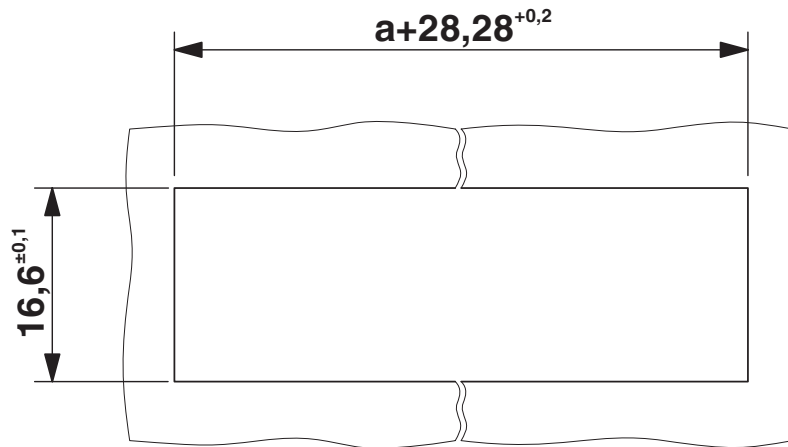
| | |
|----------------|--------------------|
| Verpackungsart | verpackt im Karton |
|----------------|--------------------|

Verpackungsangaben

| | |
|----------------|--------------------|
| Verpackungsart | verpackt im Karton |
|----------------|--------------------|

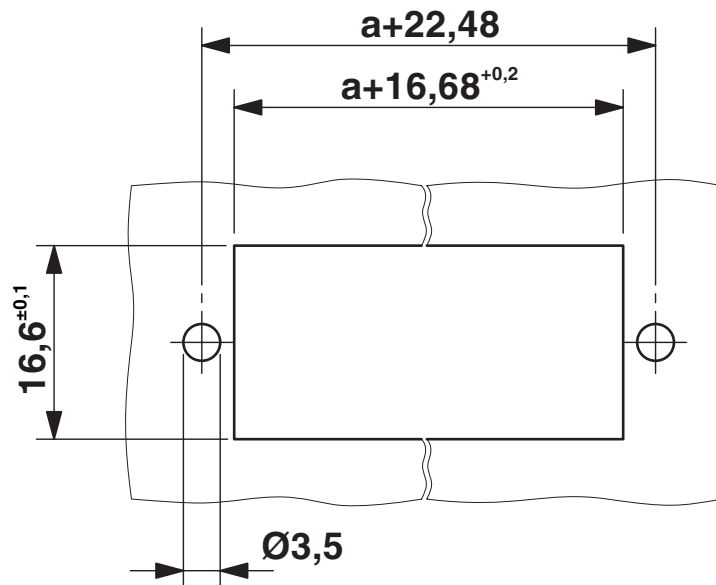
Zeichnungen

Maßzeichnung



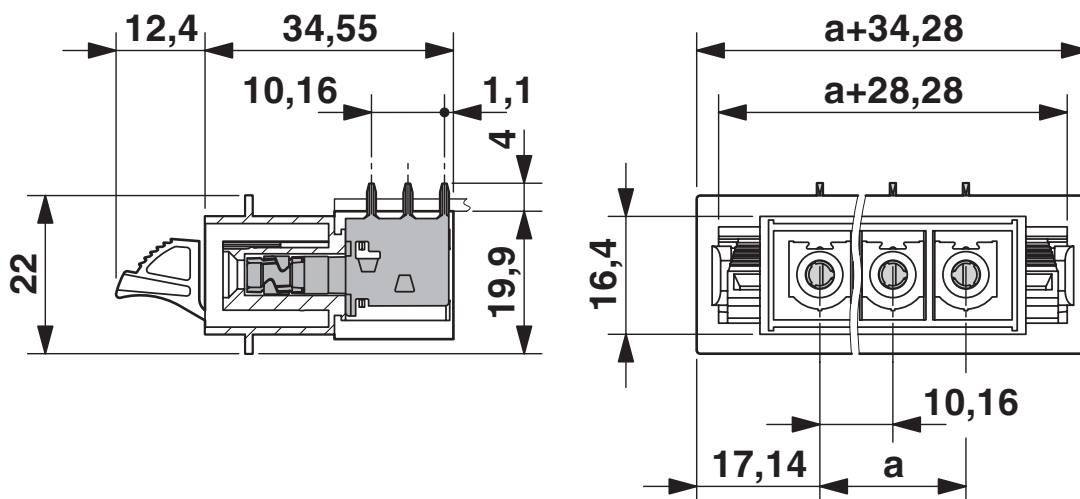
Blechausschnitt bei Verrastung.

Maßzeichnung



Blechausschnitt bei Verschraubung.

Maßzeichnung



Diagramm

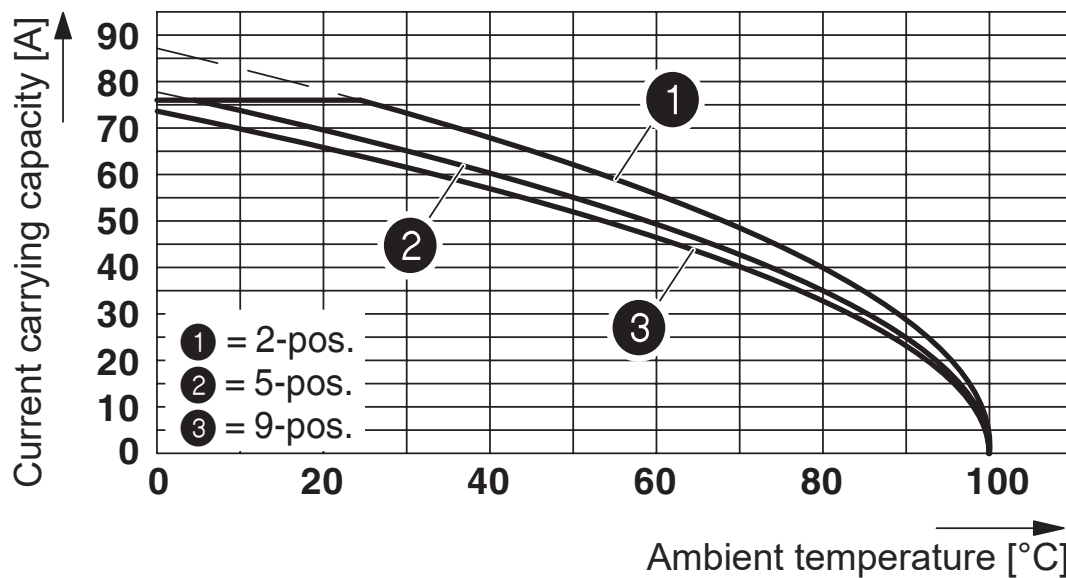


Abbildung zeigt die Derating-Kurve für invertierte Steckerteile DFK-IPC 16/...-G-10,16 in Verbindung mit dem invertiertem Steckerteil IPC 16/...-ST-10,16.

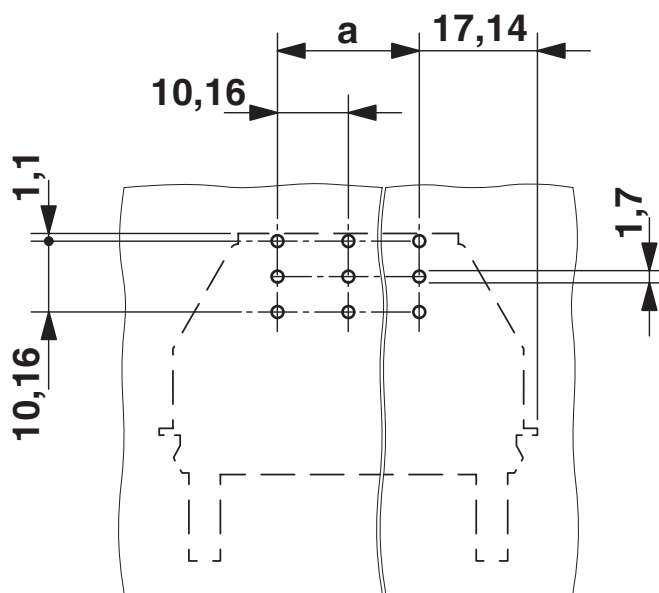
DFK-IPC 16/ 7-GU-10,16 - Durchführungsgrundleiste

1702549

<https://www.phoenixcontact.com/de/produkte/1702549>



Bohrplan/Lötpadgeometrie





1702549

<https://www.phoenixcontact.com/de/produkte/1702549>

Zulassungen

☞ Zum Herunterladen von Zertifikaten besuchen Sie die Produktdetailseite: <https://www.phoenixcontact.com/de/produkte/1702549>

|  cULus Recognized Zulassungs-ID: E60425-20040202 | | | | |
|---|--------------------|-----------------|-----------------|---------------------------|
| | Nennspannung U_N | Nennstrom I_N | Querschnitt AWG | Querschnitt mm^2 |
| B | 300 V | 55 A | - | - |
| C | 300 V | 55 A | - | - |
| D | 600 V | 5 A | - | - |

|  VDE Zeichengenehmigung Zulassungs-ID: 40055586 | | | | |
|--|--------------------|-----------------|-----------------|---------------------------|
| | Nennspannung U_N | Nennstrom I_N | Querschnitt AWG | Querschnitt mm^2 |
| keine | 1000 V | 76 A | - | - |

1702549

<https://www.phoenixcontact.com/de/produkte/1702549>

Klassifikationen

ECLASS

| | |
|-------------|----------|
| ECLASS-13.0 | 27460201 |
| ECLASS-15.0 | 27460201 |

ETIM

| | |
|----------|----------|
| ETIM 9.0 | EC002637 |
|----------|----------|

UNSPSC

| | |
|-------------|----------|
| UNSPSC 21.0 | 39121400 |
|-------------|----------|

1702549

<https://www.phoenixcontact.com/de/produkte/1702549>

Environmental product compliance

EU RoHS

| | |
|--|------------------------------|
| Erfüllt die Anforderungen nach RoHS-Richtlinie | Ja, Keine Ausnahmeregelungen |
|--|------------------------------|

China RoHS

| | |
|--|---|
| Environment friendly use period (EFUP) | EFUP-E |
| | Keine Gefahrstoffe über den Grenzwerten |

EU REACH SVHC

| | |
|---|--|
| Hinweis auf REACH-Kandidatenstoff (CAS-Nr.) | Kein Stoff mit einem Massenanteil von mehr als 0,1 % |
|---|--|

Phoenix Contact 2025 © - Alle Rechte vorbehalten
<https://www.phoenixcontact.com>

PHOENIX CONTACT Deutschland GmbH
Flachmarktstraße 8
D-32825 Blomberg
+49 52 35/3-1 20 00
info@phoenixcontact.de