

# VS-PSC 1,5/3-M - Leiterplatten-Grundleiste



1689310

<https://www.phoenixcontact.com/de/produkte/1689310>

Bitte beachten Sie, dass die in diesem PDF-Dokument angezeigten Daten aus unserem Online-Katalog generiert wurden. Bitte finden Sie die vollständigen Daten in der Benutzer-Dokumentation. Es gelten unsere Allgemeinen Nutzungsbedingungen für Downloads.

POWER-SUBCON-Grundgehäuse, für Anbauseite, geschirmt, Farbe: grün



## Kaufmännische Daten

Artikelnummer	1689310
Verpackungseinheit	10 Stück
Mindestbestellmenge	10 Stück
Hinweis	Auftragsgebundene Fertigung (keine Rücknahme)
Verkaufsschlüssel	AE
Produktschlüssel	ABNCAB
GTIN	4017918883768
Gewicht pro Stück (inklusive Verpackung)	6,89 g
Gewicht pro Stück (exklusive Verpackung)	5,469 g
Zolltarifnummer	85366990
Ursprungsland	PL

## Technische Daten

### Hinweise

Hinweis zum Betrieb	MINI-COMBICON Steckverbinder dürfen nur leistungslos betätigt werden. Müssen aus betrieblichen Gründen kleinere Leistungen geschaltet werden, stehen auf Anfrage Erfahrungswerte zur Verfügung.
---------------------	---

### Artikeleigenschaften

Produkttyp	Kontakteinsatz
Bauform	D-SUB
Polzahl	3

### Isolationseigenschaften

Überspannungskategorie	III
Verschmutzungsgrad	3

### Elektrische Eigenschaften

Bemessungsspannung (III/3)	250 V
Bemessungsstoßspannung	4 kV
Bemessungsstrom	8 A
Durchgangswiderstand	3 mΩ
Isolationswiderstand	1 TΩ
Übertragungsmedium	Kupfer

### Anschlussdaten

Anschlussart	Leiterplattenanschluss
--------------	------------------------

### Maße

Breite	30,8 mm
Höhe	13,7 mm
Länge	20,8 mm

### Materialangaben

Brennbarkeitsklasse nach UL 94	V0
Material Kontakt	Kupferlegierung
Material Kontaktoberfläche	verzinkt
Material Kontaktträger	PA

### Mechanische Eigenschaften

#### Mechanische Daten

Steckzyklen	≥ 100
-------------	-------

### Umwelt- und Lebensdauerbedingungen

# VS-PSC 1,5/3-M - Leiterplatten-Grundleiste



1689310

<https://www.phoenixcontact.com/de/produkte/1689310>

## Umgebungsbedingungen

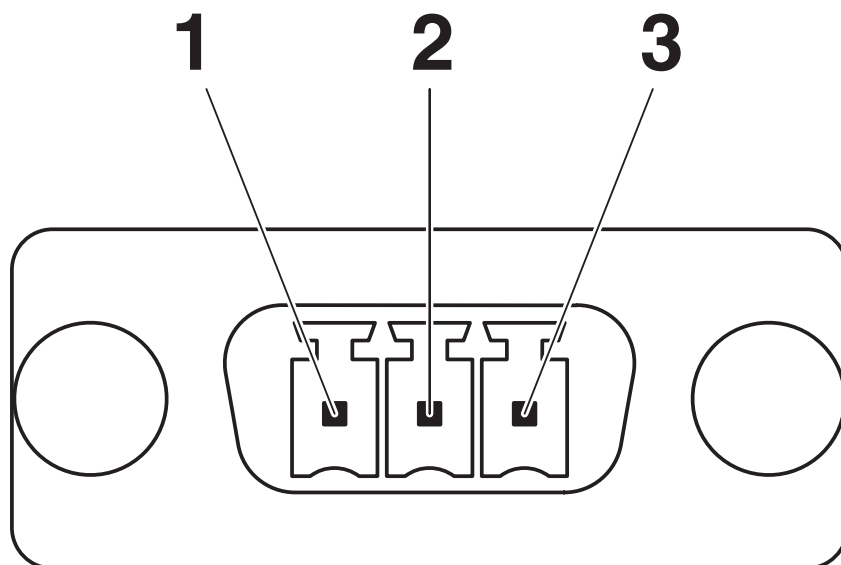
Schutzart	IP20
Umgebungstemperatur (Betrieb)	-20 °C ... 80 °C

## Montage

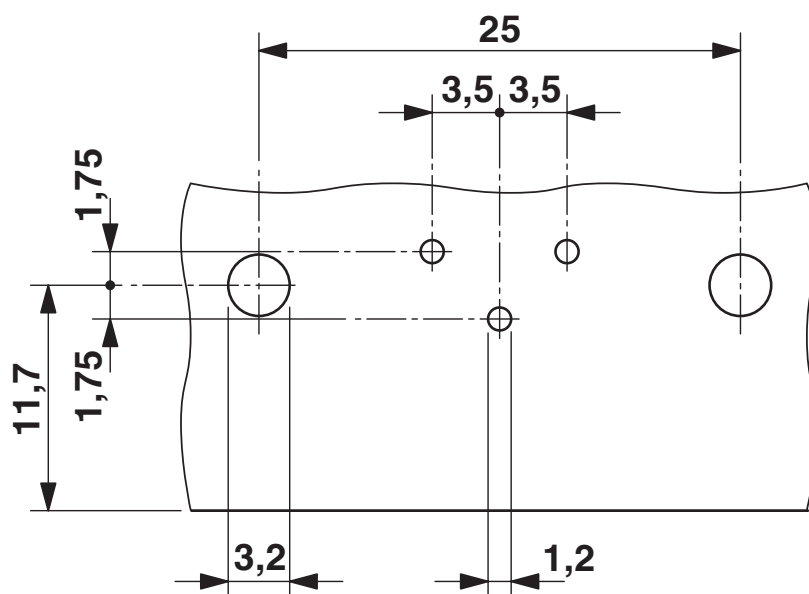
Montageart	Gewinde
------------	---------

## Zeichnungen

Schemazeichnung



Bohrplan/Lötpadgeometrie



Bohrplan

# VS-PSC 1,5/3-M - Leiterplatten-Grundleiste



1689310

<https://www.phoenixcontact.com/de/produkte/1689310>

## Klassifikationen

### ECLASS

ECLASS-13.0	27440302
ECLASS-15.0	27440323

### ETIM

ETIM 10.0	EC001132
-----------	----------

### UNSPSC

UNSPSC 21.0	39121400
-------------	----------

1689310

<https://www.phoenixcontact.com/de/produkte/1689310>

## Environmental product compliance

### EU RoHS

Erfüllt die Anforderungen nach RoHS-Richtlinie

Ja, Keine Ausnahmeregelungen

### China RoHS

Environment friendly use period (EFUP)

EFUP-E

Keine Gefahrstoffe über den Grenzwerten

### EU REACH SVHC

Hinweis auf REACH-Kandidatenstoff (CAS-Nr.)

Kein Stoff mit einem Massenanteil von mehr als 0,1 %

Phoenix Contact 2026 © - Alle Rechte vorbehalten  
<https://www.phoenixcontact.com>

PHOENIX CONTACT Deutschland GmbH  
Flachmarktstraße 8  
D-32825 Blomberg  
+49 52 35/3-1 20 00  
[info@phoenixcontact.de](mailto:info@phoenixcontact.de)