

CK2,5-ED-4,00BU AG - Crimpkontakt



1663705

<https://www.phoenixcontact.com/de/produkte/1663705>

Bitte beachten Sie, dass die in diesem PDF-Dokument angezeigten Daten aus unserem Online-Katalog generiert wurden. Bitte finden Sie die vollständigen Daten in der Benutzer-Dokumentation. Es gelten unsere Allgemeinen Nutzungsbedingungen für Downloads.



Crimpkontakt, Serie: HC-M-06, Buchse, gedreht, Kontaktdurchmesser: 2,5 mm, Bemessungsstrom: 16 A, Anschlussquerschnitt: 4 mm² ... 4 mm², AWG 12...12, Material Kontakt: Cu-Legierung

Kaufmännische Daten

| | |
|--|---------------|
| Artikelnummer | 1663705 |
| Verpackungseinheit | 100 Stück |
| Mindestbestellmenge | 100 Stück |
| Verkaufsschlüssel | AE |
| Produktschlüssel | AF7AID |
| GTIN | 4017918123512 |
| Gewicht pro Stück (inklusive Verpackung) | 1,62 g |
| Gewicht pro Stück (exklusive Verpackung) | 1,62 g |
| Zolltarifnummer | 85366990 |
| Ursprungsland | DE |

Technische Daten

Artikeleigenschaften

| | |
|------------|--------------|
| Produkttyp | Crimpkontakt |
| Serie | HC-M-06 |
| | HC-M-HV |
| | HC-M-08 |
| | HC-A |
| | HC-BB |
| | HC-B |
| | HC-HV |
| | HC-M-20 |
| | HC-K |
| | HC-BBB |
| | HC-Q |
| | HC-COM |
| Kontakttyp | gedreht |

Anschlussdaten

Anschluss technik

| | |
|--------------|----------------|
| Kontaktart | Buchse |
| Anschlussart | Crimpanschluss |

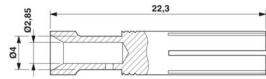
Leiteranschluss

| | |
|--------------------------|---|
| Abisolierlänge | 7,5 mm (9,5 mm bei HC-M-HV...) |
| Anschlussquerschnitt | 4 mm ² ... 4 mm ² |
| Anschlussquerschnitt AWG | 12 ... 12 |

Materialangaben

| | |
|----------------------------|--------------|
| Material Kontakt | Cu-Legierung |
| Material Kontaktoberfläche | Ag |

Maße

| | |
|-----------------------------------|--|
| Maßzeichnung |  |
| Durchmesser (Kontaktdurchmesser) | 2,5 mm |

Elektrische Eigenschaften

| | |
|-----------------|---|
| Bemessungsstrom | 16 A (Derating des verwendeten Kontakteinsatzes berücksichtigen. Der Bemessungsstrom entspricht dem maximal möglichen Anschlussquerschnitt) |
|-----------------|---|

Mechanische Eigenschaften

CK2,5-ED-4,00BU AG - Crimpkontakt



1663705

<https://www.phoenixcontact.com/de/produkte/1663705>

Mechanische Daten

Steckzyklen

≥ 500

Umwelt- und Lebensdauerbedingungen

Umgebungsbedingungen

Umgebungstemperatur (Betrieb)

-40 °C ... 125 °C

CK2,5-ED-4,00BU AG - Crimpkontakt

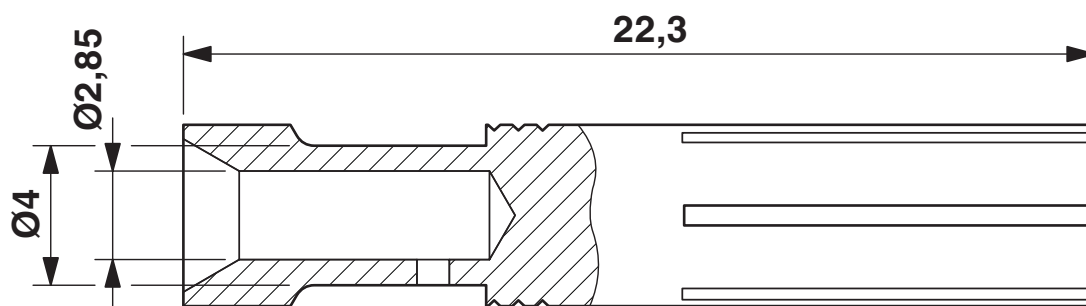
1663705

<https://www.phoenixcontact.com/de/produkte/1663705>



Zeichnungen

Maßzeichnung



Maßzeichnung

CK2,5-ED-4,00BU AG - Crimpkontakt



1663705

<https://www.phoenixcontact.com/de/produkte/1663705>

Zulassungen

📄 Zum Herunterladen von Zertifikaten, besuchen Sie die Produktdetailseite: <https://www.phoenixcontact.com/de/produkte/1663705>



EAC

Zulassungs-ID: RU C-DE.AI30.B.01102

CK2,5-ED-4,00BU AG - Crimpkontakt



1663705

<https://www.phoenixcontact.com/de/produkte/1663705>

Klassifikationen

ECLASS

| | |
|-------------|----------|
| ECLASS-13.0 | 27440204 |
| ECLASS-15.0 | 27440204 |

ETIM

| | |
|-----------|----------|
| ETIM 10.0 | EC000796 |
|-----------|----------|

UNSPSC

| | |
|-------------|----------|
| UNSPSC 21.0 | 39121500 |
|-------------|----------|

CK2,5-ED-4,00BU AG - Crimpkontakt



1663705

<https://www.phoenixcontact.com/de/produkte/1663705>

Environmental product compliance

EU RoHS

| | |
|--|------------------------------|
| Erfüllt die Anforderungen nach RoHS-Richtlinie | Ja, Keine Ausnahmeregelungen |
|--|------------------------------|

China RoHS

| | |
|--|---|
| Environment friendly use period (EFUP) | EFUP-E |
| | Keine Gefahrstoffe über den Grenzwerten |

EU REACH SVHC

| | |
|---|--|
| Hinweis auf REACH-Kandidatenstoff (CAS-Nr.) | Kein Stoff mit einem Massenanteil von mehr als 0,1 % |
|---|--|

EF3.1 Klimawandel

| | |
|---------|---------------|
| CO2e kg | 0,024 kg CO2e |
|---------|---------------|

Phoenix Contact 2026 © - Alle Rechte vorbehalten
<https://www.phoenixcontact.com>

PHOENIX CONTACT Deutschland GmbH
Flachmarktstraße 8
D-32825 Blomberg
+49 52 35/3-1 20 00
info@phoenixcontact.de