

# CK1,6-ED-0,50BU AG - Crimpkontakt



1663404

<https://www.phoenixcontact.com/de/produkte/1663404>

Bitte beachten Sie, dass die in diesem PDF-Dokument angezeigten Daten aus unserem Online-Katalog generiert wurden. Bitte finden Sie die vollständigen Daten in der Benutzer-Dokumentation. Es gelten unsere Allgemeinen Nutzungsbedingungen für Downloads.



Crimpkontakt, Serie: HC-M-12, Buchse, gedreht, Kontaktdurchmesser: 1,6 mm, Bemessungsstrom: 10 A, Anschlussquerschnitt: 0,5 mm<sup>2</sup> ... 0,5 mm<sup>2</sup>, AWG 20...20, Material Kontakt: Cu-Legierung

## Kaufmännische Daten

Artikelnummer	1663404
Verpackungseinheit	100 Stück
Mindestbestellmenge	100 Stück
Verkaufsschlüssel	AE
Produktschlüssel	AF7AIA
GTIN	4017918123215
Gewicht pro Stück (inklusive Verpackung)	0,733 g
Gewicht pro Stück (exklusive Verpackung)	0,692 g
Zolltarifnummer	85366990
Ursprungsland	DE

# CK1,6-ED-0,50BU AG - Crimpkontakt



1663404

<https://www.phoenixcontact.com/de/produkte/1663404>

## Technische Daten

### Hinweise

Hinweis zur Anwendung	für HC-M-12, HC-M-17, HC-M-03/04, HC-M-EMV, HC-D, HC-DD, HC-Q und VC-D-Kontaktträger
Hinweis zur Anwendung	Die Güte einer Crimpverbindung wird durch die DIN EN 60352-2 bestimmt.
Hinweis zur Produktfamilie	Bei Spannungen kleiner 5 V und Strömen kleiner 5 mA werden vergoldete Kontakte empfohlen.
Hinweis zum Anschluss	<p>Hinweis zur Crimpanschlusstechnik:</p> <p>Nur für flexible Adern. Die angegebenen Leiterquerschnitte beziehen sich auf den Nennquerschnitt der eingesetzten Leitung.</p> <p>Der Anschlussraum der Crimpanschlusstechnik ist für feindrähtige Leitungen gemäß VDE 0295 Klasse 5 ausgelegt. Abweichende Leitungsaufbauten (z. B. Klasse 1,2 und 6 oder AWG-Leitungen) sind vor Einsatz zu prüfen.</p>

### Artikeleigenschaften

Produkttyp	Crimpkontakt
Serie	HC-M-12
	HC-M-EMV
	HC-D
	HC-DD
	VC-D
	HC-M-03/04
	HC-M-17
	HC-K
	HC-Q
	HC-COM
	HC-M-42
HC-M-08-MBIT	
Kontakttyp	gedreht

### Anschlussdaten

Anschlusstechnik	
Kontaktart	Buchse
Anschlussart	Crimpanschluss

Leiteranschluss	
Abisolierlänge	8 mm
Anschlussquerschnitt	0,5 mm <sup>2</sup> ... 0,5 mm <sup>2</sup>
Anschlussquerschnitt AWG	20 ... 20

### Materialangaben

Material Kontakt	Cu-Legierung
------------------	--------------

# CK1,6-ED-0,50BU AG - Crimpkontakt

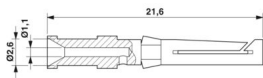


1663404

<https://www.phoenixcontact.com/de/produkte/1663404>

Material Kontaktfläche	Ag
------------------------	----

## Maße

Maßzeichnung	
Durchmesser ( Kontaktdurchmesser )	1,6 mm

## Elektrische Eigenschaften

Bemessungsstrom	10 A (Derating des verwendeten Kontakteinsatzes berücksichtigen. Der Bemessungsstrom entspricht dem maximal möglichen Anschlussquerschnitt)
-----------------	---

## Mechanische Eigenschaften

### Mechanische Daten

Steckzyklen	≥ 500
-------------	-------

## Umwelt- und Lebensdauerbedingungen

### Umgebungsbedingungen

Umgebungstemperatur (Betrieb)	-40 °C ... 125 °C
-------------------------------	-------------------

# CK1,6-ED-0,50BU AG - Crimpkontakt

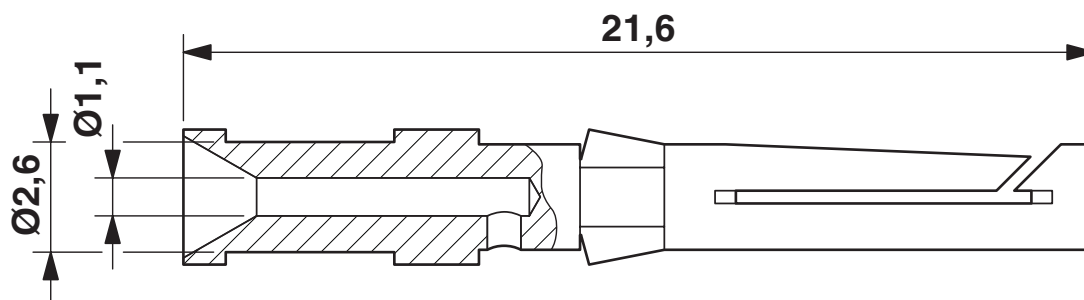


1663404

<https://www.phoenixcontact.com/de/produkte/1663404>

## Zeichnungen

Maßzeichnung



Maßzeichnung

# CK1,6-ED-0,50BU AG - Crimpkontakt



1663404

<https://www.phoenixcontact.com/de/produkte/1663404>

## Zulassungen

📄 Zum Herunterladen von Zertifikaten, besuchen Sie die Produktdetailseite: <https://www.phoenixcontact.com/de/produkte/1663404>



**EAC**

Zulassungs-ID: RU C-DE.AI30.B.01102

# CK1,6-ED-0,50BU AG - Crimpkontakt



1663404

<https://www.phoenixcontact.com/de/produkte/1663404>

## Klassifikationen

### ECLASS

ECLASS-13.0	27440204
ECLASS-15.0	27440204

### ETIM

ETIM 10.0	EC000796
-----------	----------

### UNSPSC

UNSPSC 21.0	39121500
-------------	----------

# CK1,6-ED-0,50BU AG - Crimpkontakt



1663404

<https://www.phoenixcontact.com/de/produkte/1663404>

## Environmental product compliance

### EU RoHS

Erfüllt die Anforderungen nach RoHS-Richtlinie	Ja, Keine Ausnahmeregelungen
--	------------------------------

### China RoHS

Environment friendly use period (EFUP)	EFUP-E
	Keine Gefahrstoffe über den Grenzwerten

### EU REACH SVHC

Hinweis auf REACH-Kandidatenstoff (CAS-Nr.)	Kein Stoff mit einem Massenanteil von mehr als 0,1 %
---	--

### EF3.1 Klimawandel

CO2e kg	0,035 kg CO2e
---------	---------------

Phoenix Contact 2026 © - Alle Rechte vorbehalten  
<https://www.phoenixcontact.com>

PHOENIX CONTACT Deutschland GmbH  
Flachmarktstraße 8  
D-32825 Blomberg  
+49 52 35/3-1 20 00  
[info@phoenixcontact.de](mailto:info@phoenixcontact.de)