

CK4,0-ED-4,00ST AG - Crimpkontakt



1663255

<https://www.phoenixcontact.com/de/produkte/1663255>

Bitte beachten Sie, dass die in diesem PDF-Dokument angezeigten Daten aus unserem Online-Katalog generiert wurden. Bitte finden Sie die vollständigen Daten in der Benutzer-Dokumentation. Es gelten unsere Allgemeinen Nutzungsbedingungen für Downloads.



Crimpkontakt, Serie: HC-M-03, Stift, gedreht, Kontaktdurchmesser: 4 mm, Bemessungsstrom: 40 A, Anschlussquerschnitt: 4 mm² ... 4 mm², AWG 12...12, Material Kontakt: Cu-Legierung

Kaufmännische Daten

Artikelnummer	1663255
Verpackungseinheit	25 Stück
Mindestbestellmenge	25 Stück
Verkaufsschlüssel	AE
Produktschlüssel	AF7AIE
GTIN	4017918123062
Gewicht pro Stück (inklusive Verpackung)	3,064 g
Gewicht pro Stück (exklusive Verpackung)	3,064 g
Zolltarifnummer	85366990
Ursprungsland	DE

CK4,0-ED-4,00ST AG - Crimpkontakt



1663255

<https://www.phoenixcontact.com/de/produkte/1663255>

Technische Daten

Hinweise

Allgemein	für HC-M-02-, HC-M-03-, HC-M-03/04-, HC-M-04-, HC-Q02, HC-Q03-, HC-Q04- und HC-COM-Q4/2-Kontaktträger
Montagehinweis	Die Güte einer Crimpverbindung wird durch die DIN EN 60352-2 bestimmt.
Montagehinweis	Hinweis zur Crimpanschlusstechnik: Nur für flexible Adern. Die angegebenen Leiterquerschnitte beziehen sich auf den Nennquerschnitt der eingesetzten Leitung. Der Anschlussraum der Crimpanschlusstechnik ist für feindrähtige Leitungen gemäß VDE 0295 Klasse 5 ausgelegt. Abweichende Leitungsaufbauten (z. B. Klasse 1,2 und 6 oder AWG-Leitungen) sind vor Einsatz zu prüfen.

Artikeleigenschaften

Produkttyp	Crimpkontakt
Serie	HC-M-03
	HC-M-03/04
	HC-M-04
	HC-K
	HC-M-02
	HC-HS
	HC-COM
Kontakttyp	gedreht

Anschlussdaten

Anschluss technik

Kontaktart	Stift
Anschlussart	Crimpanschluss

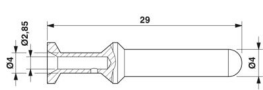
Leiteranschluss

Abisolierlänge	10 mm
Anschlussquerschnitt	4 mm ² ... 4 mm ²
Anschlussquerschnitt AWG	12 ... 12

Materialangaben

Material Kontakt	Cu-Legierung
Material Kontaktoberfläche	Ag

Maße

Maßzeichnung	
--------------	--

CK4,0-ED-4,00ST AG - Crimpkontakt



1663255

<https://www.phoenixcontact.com/de/produkte/1663255>

Durchmesser (Kontaktdurchmesser)	4 mm
-----------------------------------	------

Elektrische Eigenschaften

Bemessungsstrom	40 A (Derating des verwendeten Kontakteinsatzes berücksichtigen. Der Bemessungsstrom entspricht dem maximal möglichen Anschlussquerschnitt)
-----------------	---

Mechanische Eigenschaften

Mechanische Daten

Steckzyklen	≥ 500
-------------	-------

Umwelt- und Lebensdauerbedingungen

Umgebungsbedingungen

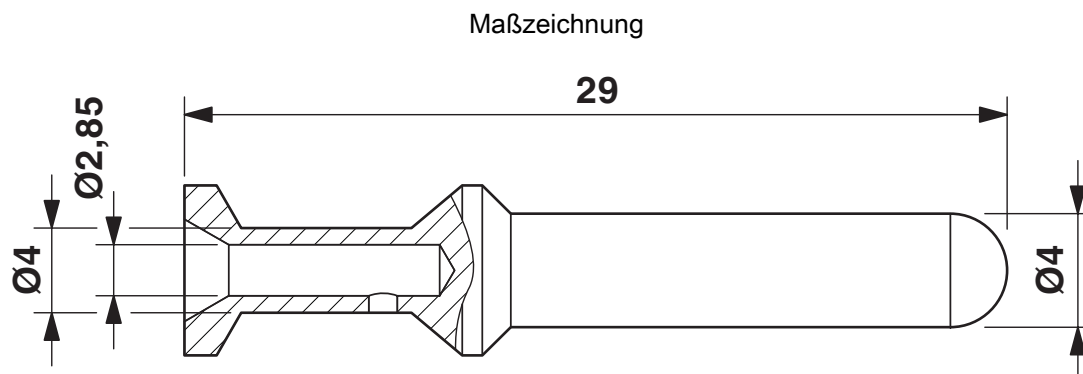
Umgebungstemperatur (Betrieb)	-40 °C ... 125 °C
-------------------------------	-------------------

CK4,0-ED-4,00ST AG - Crimpkontakt

1663255

<https://www.phoenixcontact.com/de/produkte/1663255>

Zeichnungen



Maßzeichnung

CK4,0-ED-4,00ST AG - Crimpkontakt



1663255

<https://www.phoenixcontact.com/de/produkte/1663255>

Zulassungen

📄 Zum Herunterladen von Zertifikaten, besuchen Sie die Produktdetailseite: <https://www.phoenixcontact.com/de/produkte/1663255>



EAC

Zulassungs-ID: RU C-DE.AI30.B.01102

CK4,0-ED-4,00ST AG - Crimpkontakt



1663255

<https://www.phoenixcontact.com/de/produkte/1663255>

Klassifikationen

ECLASS

ECLASS-13.0	27440204
ECLASS-15.0	27440204

ETIM

ETIM 10.0	EC000796
-----------	----------

UNSPSC

UNSPSC 21.0	39121500
-------------	----------

CK4,0-ED-4,00ST AG - Crimpkontakt



1663255

<https://www.phoenixcontact.com/de/produkte/1663255>

Environmental product compliance

EU RoHS

Erfüllt die Anforderungen nach RoHS-Richtlinie	Ja, Keine Ausnahmeregelungen
--	------------------------------

China RoHS

Environment friendly use period (EFUP)	EFUP-E
	Keine Gefahrstoffe über den Grenzwerten

EU REACH SVHC

Hinweis auf REACH-Kandidatenstoff (CAS-Nr.)	Kein Stoff mit einem Massenanteil von mehr als 0,1 %
---	--

EF3.1 Klimawandel

CO2e kg	0,093 kg CO2e
---------	---------------

Phoenix Contact 2026 © - Alle Rechte vorbehalten
<https://www.phoenixcontact.com>

PHOENIX CONTACT Deutschland GmbH
Flachmarktstraße 8
D-32825 Blomberg
+49 52 35/3-1 20 00
info@phoenixcontact.de