

# CK4,0-ED-1,50ST AG - Crimpkontakt



1663239

<https://www.phoenixcontact.com/de/produkte/1663239>

Bitte beachten Sie, dass die in diesem PDF-Dokument angezeigten Daten aus unserem Online-Katalog generiert wurden. Bitte finden Sie die vollständigen Daten in der Benutzer-Dokumentation. Es gelten unsere Allgemeinen Nutzungsbedingungen für Downloads.



Crimpkontakt, Serie: HC-M-03, Stift, gedreht, Kontaktdurchmesser: 4 mm, Anschlussquerschnitt: 1,5 mm<sup>2</sup> ... 1,5 mm<sup>2</sup>, AWG 16...16, Material Kontakt: Cu-Legierung

## Kaufmännische Daten

Artikelnummer	1663239
Verpackungseinheit	25 Stück
Mindestbestellmenge	25 Stück
Verkaufsschlüssel	AE
Produktschlüssel	AF7AIE
GTIN	4017918123048
Gewicht pro Stück (inklusive Verpackung)	2,98 g
Gewicht pro Stück (exklusive Verpackung)	3,09 g
Zolltarifnummer	85366990
Ursprungsland	DE

# CK4,0-ED-1,50ST AG - Crimpkontakt

1663239

<https://www.phoenixcontact.com/de/produkte/1663239>

## Technische Daten

### Hinweise

Allgemein	für HC-M-02-, HC-M-03-, HC-M-03/04-, HC-M-04-, HC-Q02, HC-Q03-, HC-Q04- und HC-COM-Q4/2-Kontaktträger
Montagehinweis	Die Güte einer Crimpverbindung wird durch die DIN EN 60352-2 bestimmt.

### Artikeleigenschaften

Produkttyp	Crimpkontakt
Serie	HC-M-03
	HC-M-03/04
	HC-M-04
	HC-K
	HC-M-02
	HC-HS
	HC-COM
Kontakttyp	gedreht

### Anschlussdaten

#### Anschluss technik

Kontaktart	Stift
Anschlussart	Crimpanschluss

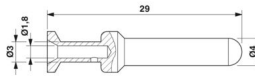
#### Leiteranschluss

Abisolierlänge	9 mm
Anschlussquerschnitt	1,5 mm <sup>2</sup> ... 1,5 mm <sup>2</sup>
Anschlussquerschnitt AWG	16 ... 16

### Materialangaben

Material Kontakt	Cu-Legierung
Material Kontaktoberfläche	Ag

### Maße

Maßzeichnung	
Durchmesser ( Kontaktdurchmesser)	4 mm

### Mechanische Eigenschaften

#### Mechanische Daten

Steckzyklen	≥ 500
-------------	-------

# CK4,0-ED-1,50ST AG - Crimpkontakt

1663239

<https://www.phoenixcontact.com/de/produkte/1663239>



## Umwelt- und Lebensdauerbedingungen

### Umgebungsbedingungen

Umgebungstemperatur (Betrieb)	-40 °C ... 125 °C
-------------------------------	-------------------

# CK4,0-ED-1,50ST AG - Crimpkontakt

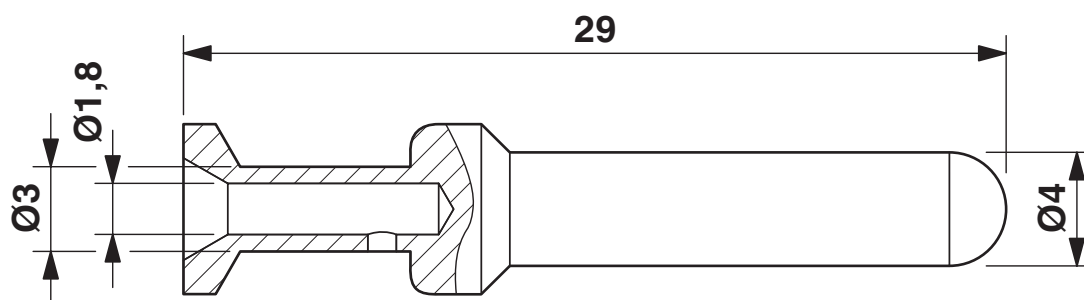


1663239

<https://www.phoenixcontact.com/de/produkte/1663239>

## Zeichnungen

Maßzeichnung



Maßzeichnung

# CK4,0-ED-1,50ST AG - Crimpkontakt



1663239

<https://www.phoenixcontact.com/de/produkte/1663239>

## Zulassungen

📄 Zum Herunterladen von Zertifikaten, besuchen Sie die Produktdetailseite: <https://www.phoenixcontact.com/de/produkte/1663239>



**EAC**

Zulassungs-ID: RU C-DE.AI30.B.01102

# CK4,0-ED-1,50ST AG - Crimpkontakt



1663239

<https://www.phoenixcontact.com/de/produkte/1663239>

## Klassifikationen

### ECLASS

ECLASS-13.0	27440204
ECLASS-15.0	27440204

### ETIM

ETIM 10.0	EC000796
-----------	----------

### UNSPSC

UNSPSC 21.0	39121500
-------------	----------

# CK4,0-ED-1,50ST AG - Crimpkontakt



1663239

<https://www.phoenixcontact.com/de/produkte/1663239>

## Environmental product compliance

### EU RoHS

Erfüllt die Anforderungen nach RoHS-Richtlinie	Ja, Keine Ausnahmeregelungen
--	------------------------------

### China RoHS

Environment friendly use period (EFUP)	EFUP-E
	Keine Gefahrstoffe über den Grenzwerten

### EU REACH SVHC

Hinweis auf REACH-Kandidatenstoff (CAS-Nr.)	Kein Stoff mit einem Massenanteil von mehr als 0,1 %
---	--

### EF3.1 Klimawandel

CO2e kg	0,047 kg CO2e
---------	---------------

Phoenix Contact 2026 © - Alle Rechte vorbehalten  
<https://www.phoenixcontact.com>

PHOENIX CONTACT Deutschland GmbH  
Flachmarktstraße 8  
D-32825 Blomberg  
+49 52 35/3-1 20 00  
[info@phoenixcontact.de](mailto:info@phoenixcontact.de)