

# HC-M-03-MOD-BU - Kontakteinsatzmodul



1663226

<https://www.phoenixcontact.com/de/produkte/1663226>

Bitte beachten Sie, dass die in diesem PDF-Dokument angezeigten Daten aus unserem Online-Katalog generiert wurden. Bitte finden Sie die vollständigen Daten in der Benutzer-Dokumentation. Es gelten unsere Allgemeinen Nutzungsbedingungen für Downloads.

HEAVYCON Kontakteinsatzmodul, Buchse, 3-polig, Crimpanschluss



## Kaufmännische Daten

Artikelnummer	1663226
Verpackungseinheit	2 Stück
Mindestbestellmenge	200 Stück
Verkaufsschlüssel	AE
Produktschlüssel	AF7ACB
GTIN	4017918123031
Gewicht pro Stück (inklusive Verpackung)	13,15 g
Gewicht pro Stück (exklusive Verpackung)	13,15 g
Zolltarifnummer	85366990
Ursprungsland	DE

## Technische Daten

### Hinweise

Allgemein	Für HEAVYCON-Gehäuse der Bauform B6 bis B48, Gelenkhalterahmen HC-M-MHR... erforderlich, Crimpkontakte CK4,0... (Crimpkontakte nicht im Lieferumfang)
-----------	---

### Artikeleigenschaften

Anwendung	Leistung
Polzahl	3
Anzahl der Modulplätze	1

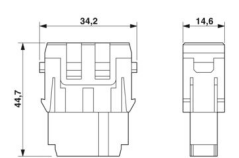
### Isolationseigenschaften

Überspannungskategorie	III
Verschmutzungsgrad	3

### Elektrische Eigenschaften

Bemessungsspannung (III/3)	400 V
Bemessungsstoßspannung	6 kV
Bemessungsstrom	40 A

### Maße

Maßzeichnung	
Breite	34,2 mm
Höhe	40,7 mm
Länge	14,6 mm

### Materialangaben

Brennbarkeitsklasse nach UL 94	V0
Material Kontakt	Kupferlegierung
Material Kontaktoberfläche	Ag
Material Kontaktträger	PC

### Kabel / Leitung

Abisolierlänge der Einzelader	9 mm (9,6 mm (bei 4,0 mm <sup>2</sup> ... 6,0 mm <sup>2</sup> ))
-------------------------------	--

### Mechanische Eigenschaften

#### Mechanische Daten

Steckzyklen	≥ 500
-------------	-------

### Umwelt- und Lebensdauerbedingungen

# HC-M-03-MOD-BU - Kontakteinsatzmodul



1663226

<https://www.phoenixcontact.com/de/produkte/1663226>

## Umgebungsbedingungen

Umgebungstemperatur (Betrieb)

-40 °C ... 125 °C

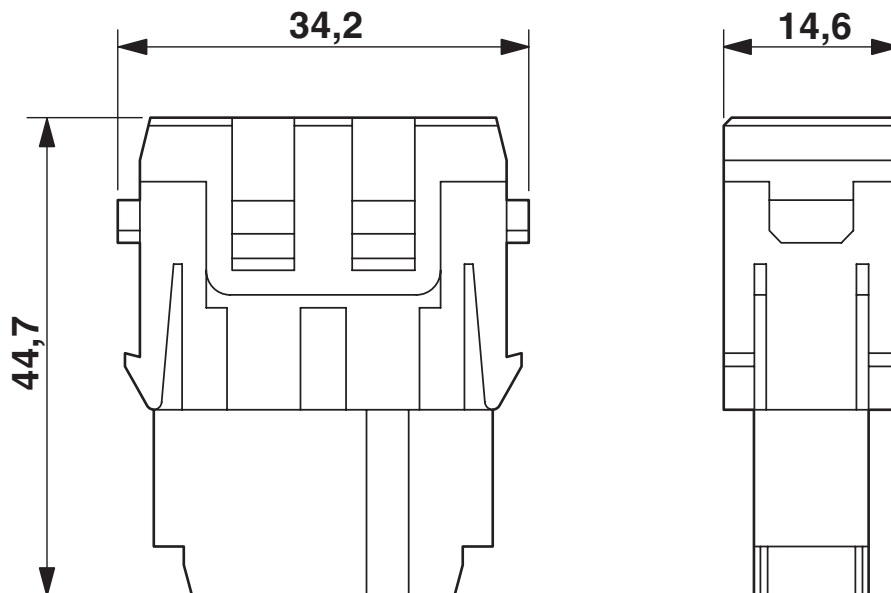
## Montage

Montagehinweis

Gehäusehöhe  $\geq$  52 mm.  
Steckverbindungen dürfen nur last-/ spannungslos betätigt werden.

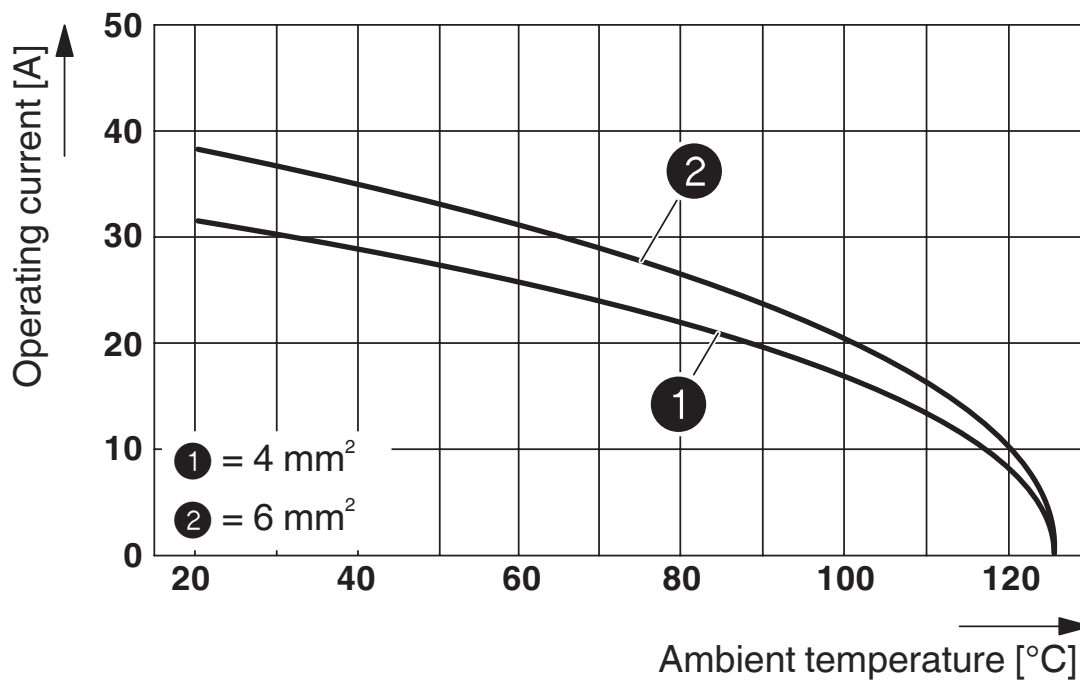
## Zeichnungen

Maßzeichnung



Buchseneinsatz

Diagramm



Derating-Diagramm (6 Module im HC-B 24 Gehäuse)

1663226

<https://www.phoenixcontact.com/de/produkte/1663226>

## Environmental product compliance

### China RoHS

Environment friendly use period (EFUP)	EFUP-E
	Keine Gefahrstoffe über den Grenzwerten

### EU REACH SVHC

Hinweis auf REACH-Kandidatenstoff (CAS-Nr.)	Kein Stoff mit einem Massenanteil von mehr als 0,1 %
---	--

Phoenix Contact 2026 © - Alle Rechte vorbehalten  
<https://www.phoenixcontact.com>

PHOENIX CONTACT Deutschland GmbH  
Flachsmarktstraße 8  
D-32825 Blomberg  
+49 52 35/3-1 20 00  
[info@phoenixcontact.de](mailto:info@phoenixcontact.de)