

# SACC-M12MS-5CON-PG 7-M - Steckverbinder



1663116

<https://www.phoenixcontact.com/de/produkte/1663116>

Bitte beachten Sie, dass die in diesem PDF-Dokument angezeigten Daten aus unserem Online-Katalog generiert wurden. Bitte finden Sie die vollständigen Daten in der Benutzer-Dokumentation. Es gelten unsere Allgemeinen Nutzungsbedingungen für Downloads.



Steckverbinder, Universal, 5-polig, Stecker gerade M12, Kodierung: A, Schraubanschluss, Rändelmaterial: Zinkdruckguss, vernickelt, Kabelverschraubung Pg7, Leitungsaußendurchmesser 4 mm ... 6 mm

## Ihre Vorteile

- Sicherer Einsatz im Feld durch hohe Schutzarten
- Schraubanschluss: bewährte Anschluss Technik für eine große Auswahl unterschiedlicher Leiter

## Kaufmännische Daten

Artikelnummer	1663116
Verpackungseinheit	1 Stück
Mindestbestellmenge	1 Stück
Verkaufsschlüssel	AI
Produktschlüssel	AF2CAA
GTIN	4017918116583
Gewicht pro Stück (inklusive Verpackung)	24,16 g
Gewicht pro Stück (exklusive Verpackung)	23,13 g
Zolltarifnummer	85366990
Ursprungsland	DE

## Technische Daten

### Hinweise

Montagehinweis	<b>ACHTUNG:</b> Beachten Sie beim Verlegen von Leitungen die zulässigen Biegeradien, da durch zu große Biegekräfte die Schutzart gefährdet wird. Fangen Sie vor dem Steckverbinder mechanische Lasten ab, z. B. durch Kabelbinder.
----------------	--

### Montage

Montagehinweis	Die Adern können sowohl mit als auch ohne Aderendhülsen angeschlossen werden
----------------	--

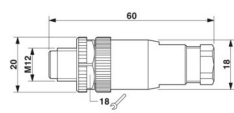
### Artikeleigenschaften

Produkttyp	Rundsteckverbinder (kabelseitig)
Sensorart	Universal
Polzahl	5
Anzahl der Kabelabgänge	1
Geschirmt	nein
Kodierung	A
Kabelabgang	gerade
Pg-Verschraubung	Pg7

### Isolationseigenschaften

Überspannungskategorie	II
Verschmutzungsgrad	3

### Maße

Maßzeichnung	
Breite	20 mm
Höhe	20 mm
Länge	60 mm

### Außenmaß

Außendurchmesser	4 mm ... 6 mm
------------------	---------------

### Gehäuse

Gehäusedurchmesser	20 mm
--------------------	-------

### Materialangaben

Brennbarkeitsklasse nach UL 94	HB
Material Dichtung	NBR
Material Griffkörper	PA

# SACC-M12MS-5CON-PG 7-M - Steckverbinder



1663116

<https://www.phoenixcontact.com/de/produkte/1663116>

Material Kontakt	CuZn
Material Kontaktoberfläche	CuSnZn
Material Kontaktträger	PA
Material Verschraubung	Zinkdruckguss, vernickelt

## Anschlussdaten

### Leiteranschluss

Anschlussart	Schraubanschluss
Anschlussquerschnitt	0,25 mm <sup>2</sup> ... 0,75 mm <sup>2</sup> (ohne Aderendhülse)
	0,14 mm <sup>2</sup> ... 0,75 mm <sup>2</sup> (mit Aderendhülse)
	0,25 mm <sup>2</sup> ... 0,75 mm <sup>2</sup> (starr)
Anschlussquerschnitt AWG	24 ... 18 (ohne Aderendhülse)
	26 ... 20 (mit Aderendhülse)
Abisolierlänge der Einzelader	5 mm
Anzugsdrehmoment	0,4 Nm (M12-Rändel)
	0,2 Nm (Schraubklemmen)
	0,8 Nm ... 1 Nm (Druckschraube)

## Elektrische Eigenschaften

Bemessungsstoßspannung	1,5 kV
Durchgangswiderstand	≤ 8 mΩ
Isolationswiderstand	≥ 100 MΩ
Nennspannung U <sub>N</sub>	48 V AC
	60 V DC
Nennstrom I <sub>N</sub>	4 A

## Mechanische Eigenschaften

### Mechanische Daten

Steckzyklen	≥ 50
-------------	------

## Steckverbinder

### Anschluss 1

Bauform Kopf	Stecker
Kabelabgang Kopf	gerade
Gewindeart Kopf	M12
Kodierung	A

## Kabel / Leitung

Signalart/Kategorie	Universal
Abisolierlänge der Einzelader	5 mm

## Umwelt- und Lebensdauerbedingungen

### Umgebungsbedingungen

# SACC-M12MS-5CON-PG 7-M - Steckverbinder



1663116

<https://www.phoenixcontact.com/de/produkte/1663116>

Schutzart	IP67
Umgebungstemperatur (Betrieb) (Stecker/Buchse)	-40 °C ... 85 °C (Stecker/Buchse)

## Normen und Bestimmungen

Normbezeichnung	M12-Steckverbinder
Normen/Bestimmungen	IEC 61076-2-101

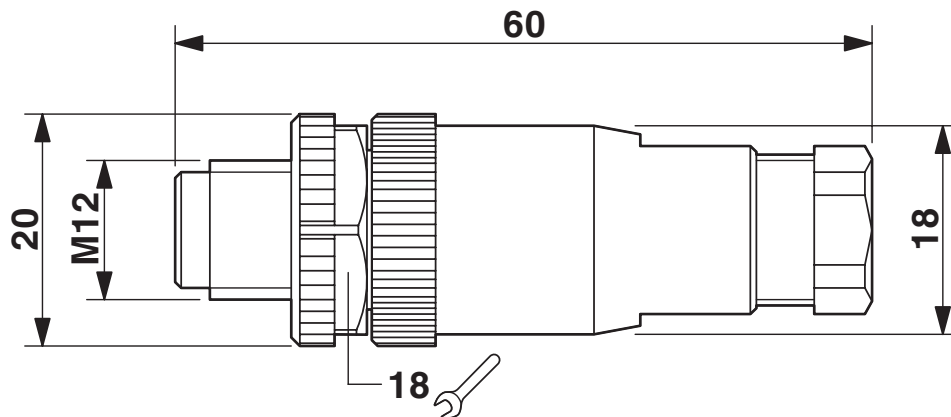
# SACC-M12MS-5CON-PG 7-M - Steckverbinder

1663116

<https://www.phoenixcontact.com/de/produkte/1663116>

## Zeichnungen

Maßzeichnung



Stecker M12 x 1, gerade

Schemazeichnung



Stecker/Buchse M12

Schemazeichnung



Kabelanschlusseite M12 (Schraubanschluss)

Schemazeichnung



Polbild M12-Stecker, 5-polig, A-kodiert, Ansicht Stiftseite

# SACC-M12MS-5CON-PG 7-M - Steckverbinder




1663116

<https://www.phoenixcontact.com/de/produkte/1663116>

## Zulassungen

☞ Zum Herunterladen von Zertifikaten, besuchen Sie die Produktdetailseite: <https://www.phoenixcontact.com/de/produkte/1663116>

 <b>cUL Recognized</b> Zulassungs-ID: FILE E 221474				
	Nennspannung $U_N$	Nennstrom $I_N$	Querschnitt AWG	Querschnitt $\text{mm}^2$
keine				
	60 V	4 A	-	-

 <b>UL Recognized</b> Zulassungs-ID: FILE E 221474				
	Nennspannung $U_N$	Nennstrom $I_N$	Querschnitt AWG	Querschnitt $\text{mm}^2$
keine				
	60 V	4 A	-	-

# SACC-M12MS-5CON-PG 7-M - Steckverbinder



1663116

<https://www.phoenixcontact.com/de/produkte/1663116>

## Klassifikationen

### ECLASS

ECLASS-13.0	27440116
ECLASS-15.0	27440116

### ETIM

ETIM 10.0	EC002635
-----------	----------

### UNSPSC

UNSPSC 21.0	39121400
-------------	----------

1663116

<https://www.phoenixcontact.com/de/produkte/1663116>

## Environmental product compliance

### EU RoHS

Erfüllt die Anforderungen nach RoHS-Richtlinie	Ja
Ausnahmeregelungen soweit bekannt	6(c)

### China RoHS

Environment friendly use period (EFUP)	EFUP-50
	Eine artikelbezogene China RoHS Deklarationstabelle finden Sie im Downloadbereich zum jeweiligen Artikel unter „Herstellereklärung“. Für alle Artikel mit EFUP-E wird keine China RoHS Deklarationstabelle ausgestellt und benötigt.

### EU REACH SVHC

Hinweis auf REACH-Kandidatenstoff (CAS-Nr.)	Lead(CAS-Nr.: 7439-92-1)
SCIP	d93bebd2-5471-4cb7-a9e9-24611f594177

### EF3.1 Klimawandel

CO2e kg	0,524 kg CO2e
---------	---------------

Phoenix Contact 2026 © - Alle Rechte vorbehalten  
<https://www.phoenixcontact.com>

PHOENIX CONTACT Deutschland GmbH  
Flachmarktstraße 8  
D-32825 Blomberg  
+49 52 35/3-1 20 00  
[info@phoenixcontact.de](mailto:info@phoenixcontact.de)