

VS-SI-FP-2DSUB9-GC-BU/ST - Datenfrontplatte



1657708

<https://www.phoenixcontact.com/de/produkte/1657708>

Bitte beachten Sie, dass die in diesem PDF-Dokument angezeigten Daten aus unserem Online-Katalog generiert wurden. Bitte finden Sie die vollständigen Daten in der Benutzer-Dokumentation. Es gelten unsere Allgemeinen Nutzungsbedingungen für Downloads.



Datenfrontplatte mit Kontakteinsätzen, Kunststoff, 2 x D-SUB 9, Buchse/Stift

Kaufmännische Daten

Artikelnummer	1657708
Verpackungseinheit	1 Stück
Mindestbestellmenge	1 Stück
Verkaufsschlüssel	BF
Produktschlüssel	AF7EDX
GTIN	4046356118347
Gewicht pro Stück (inklusive Verpackung)	44,6 g
Gewicht pro Stück (exklusive Verpackung)	42,7 g
Zolltarifnummer	85366990
Ursprungsland	DE

VS-SI-FP-2DSUB9-GC-BU/ST - Datenfrontplatte



1657708

<https://www.phoenixcontact.com/de/produkte/1657708>

Technische Daten

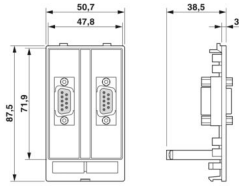
Artikeleigenschaften

Produkttyp	Datenfrontplatte
Polzahl	9

Elektrische Eigenschaften

Bemessungsspannung (III/3)	max. 30 V AC (RJ45, D-SUB 9, UL-Rating)
	48 V AC/DC (D-SUB)
	max. 42,4 V DC (RJ45, D-SUB 9, UL-Rating)
Bemessungsstrom	max. 175 mA (D-SUB 9, UL-Rating)
	3 A (D-SUB 9)

Maße

Maßzeichnung	
Breite	51 mm
Höhe	45 mm
Länge	87,5 mm

Materialangaben

Material Datenfrontplatte	PBT (Datenfrontplatte)
Brennbarkeitsklasse nach UL 94	V0

Steckverbinder

Ausführung des Kontakteinsatzes	mit 2x D-SUB 9 Buchse/Stift, Verriegelung der Steckplätze UNC 4...40-Bolzen
---------------------------------	---

Umwelt- und Lebensdauerbedingungen

Umgebungsbedingungen

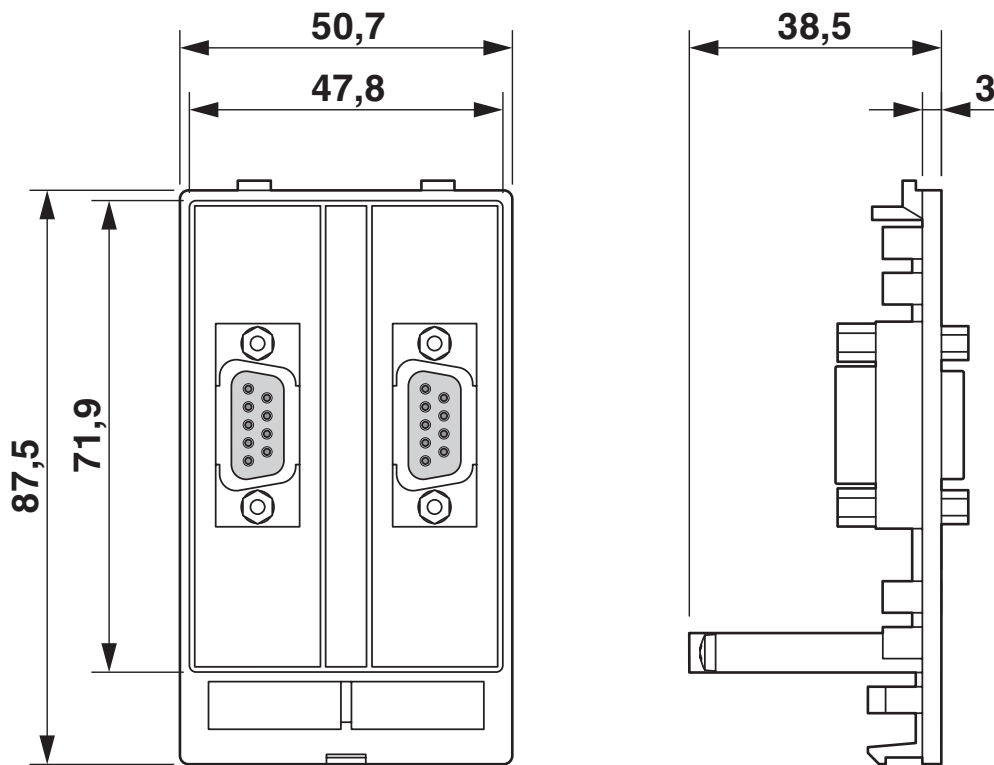
Schutzart	IP20
Umgebungstemperatur (Betrieb)	-10 °C ... 60 °C

Montage

Montagehinweis	passend für alle Einbaurahmen
----------------	-------------------------------

Zeichnungen

Maßzeichnung



Maßbild

1657708

<https://www.phoenixcontact.com/de/produkte/1657708>

Klassifikationen

ECLASS

ECLASS-13.0	27182806
ECLASS-15.0	27182806

ETIM

ETIM 10.0	EC000456
-----------	----------

UNSPSC

UNSPSC 21.0	39121300
-------------	----------

1657708

<https://www.phoenixcontact.com/de/produkte/1657708>

Environmental product compliance

EU RoHS

Erfüllt die Anforderungen nach RoHS-Richtlinie	Ja
Ausnahmeregelungen soweit bekannt	6(c)

China RoHS

Environment friendly use period (EFUP)	EFUP-50
	Eine artikelbezogene China RoHS Deklarationstabelle finden Sie im Downloadbereich zum jeweiligen Artikel unter „Herstellereklärung“. Für alle Artikel mit EFUP-E wird keine China RoHS Deklarationstabelle ausgestellt und benötigt.

EU REACH SVHC

Hinweis auf REACH-Kandidatenstoff (CAS-Nr.)	Lead(CAS-Nr.: 7439-92-1)
SCIP	d30e42cb-2783-4389-a0c9-f64459a0e733

Phoenix Contact 2026 © - Alle Rechte vorbehalten
<https://www.phoenixcontact.com>

PHOENIX CONTACT Deutschland GmbH
 Flachmarktstraße 8
 D-32825 Blomberg
 +49 52 35/3-1 20 00
info@phoenixcontact.de