

HC-B 16-TFL-76/O1STM32S - Gehäuse



1645053

<https://www.phoenixcontact.com/de/produkte/1645053>

Bitte beachten Sie, dass die in diesem PDF-Dokument angezeigten Daten aus unserem Online-Katalog generiert wurden. Bitte finden Sie die vollständigen Daten in der Benutzer-Dokumentation. Es gelten unsere Allgemeinen Nutzungsbedingungen für Downloads.



HEAVYCON Tüllengehäuse B16, für Längsbügel, Höhe 76 mm, mit Gewinde 1x M32, Leitungsabgang seitlich

Kaufmännische Daten

| | |
|--|---------------------|
| Artikelnummer | 1645053 |
| Verpackungseinheit | 10 Stück |
| Mindestbestellmenge | 1 Stück |
| Verkaufsschlüssel | D1 - Steckverbinder |
| Produktschlüssel | AF7AAC |
| GTIN | 4017918912918 |
| Gewicht pro Stück (inklusive Verpackung) | 279,28 g |
| Gewicht pro Stück (exklusive Verpackung) | 279,28 g |
| Zolltarifnummer | 85389099 |
| Ursprungsland | DE |

HC-B 16-TFL-76/O1STM32S - Gehäuse

1645053

<https://www.phoenixcontact.com/de/produkte/1645053>

Technische Daten

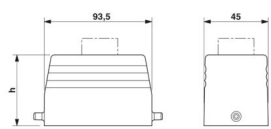
Hinweise

| | |
|-----------|---|
| Allgemein | für Kontakteinsätze HC-B16, BB32, BBB40, D40, DD72, HS6, M, K |
|-----------|---|

Artikeleigenschaften

| | |
|-------------------------|-------------------------------|
| Produkttyp | Gehäuse mit Bügelverriegelung |
| Gehäuseart | Tüllengehäuse |
| Anwendung | Standard |
| Bauform | B16 |
| Anzahl der Kabelabgänge | 1 |
| Art der Verschraubung | 1x M32 |
| Geschirmt | nein |
| Kabelabgang | seitlich |
| Pg-Verschraubung | ohne |

Maße

| | |
|--------------|--|
| Maßzeichnung |  |
| Breite | 43 mm |
| Höhe | 76 mm |
| Länge | 94 mm |

Materialangaben

| | |
|----------------------------|-------------------------|
| Material Gehäuse | Aluminiumdruckguss |
| Material Gehäuseoberfläche | pulverbeschichtet, grau |

Mechanische Eigenschaften

Mechanische Daten

| | |
|-----------------------|--------|
| Art der Verschraubung | 1x M32 |
| Verriegelungstyp | Pin |

Umwelt- und Lebensdauerbedingungen

Umgebungsbedingungen

| | |
|-------------------------------|-------------------|
| Schutzart | IP65 |
| Umgebungstemperatur (Betrieb) | -40 °C ... 125 °C |

HC-B 16-TFL-76/O1STM32S - Gehäuse

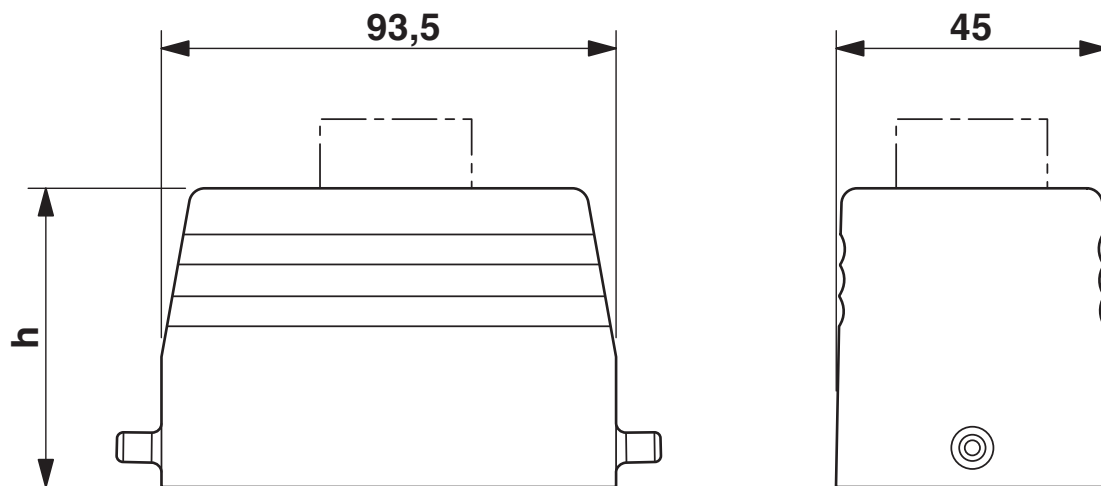
1645053

<https://www.phoenixcontact.com/de/produkte/1645053>



Zeichnungen

Maßzeichnung



Maßbild

HC-B 16-TFL-76/O1STM32S - Gehäuse



1645053

<https://www.phoenixcontact.com/de/produkte/1645053>

Klassifikationen

ECLASS

| | |
|-------------|----------|
| ECLASS-13.0 | 27440202 |
| ECLASS-15.0 | 27440202 |

1645053

<https://www.phoenixcontact.com/de/produkte/1645053>

Environmental product compliance

China RoHS

| | |
|--|---|
| Environment friendly use period (EFUP) | EFUP-50 Eine artikelbezogene China RoHS Deklarationstabelle finden Sie im Downloadbereich zum jeweiligen Artikel unter „Herstellereklärung“. Für alle Artikel mit EFUP-E wird keine China RoHS Deklarationstabelle ausgestellt und benötigt. |
|--|---|

EU REACH SVHC

| | |
|---|--|
| Hinweis auf REACH-Kandidatenstoff (CAS-Nr.) | Kein Stoff mit einem Massenanteil von mehr als 0,1 % |
|---|--|

Phoenix Contact 2025 © - Alle Rechte vorbehalten

<https://www.phoenixcontact.com>

PHOENIX CONTACT Deutschland GmbH

Flachmarktstraße 8

D-32825 Blomberg

+49 52 35/3-1 20 00

info@phoenixcontact.de