

# HC-B 6-SD-MLT/FS-AL - Schutzdeckel



1644546

<https://www.phoenixcontact.com/de/produkte/1644546>

Bitte beachten Sie, dass die in diesem PDF-Dokument angezeigten Daten aus unserem Online-Katalog generiert wurden. Bitte finden Sie die vollständigen Daten in der Benutzer-Dokumentation. Es gelten unsere Allgemeinen Nutzungsbedingungen für Downloads.

Schutzdeckel B6, mit Längsbügel, Material Schutzdeckel: Al, Höhe: 20 mm, Dichtung: ja, mit Fangschnur



## Kaufmännische Daten

Artikelnummer	1644546
Verpackungseinheit	10 Stück
Mindestbestellmenge	1 Stück
Verkaufsschlüssel	D1 - Steckverbinder
Produktschlüssel	AF7AZC
GTIN	4017918904876
Gewicht pro Stück (inklusive Verpackung)	74,91 g
Gewicht pro Stück (exklusive Verpackung)	74,91 g
Zolltarifnummer	85389099
Ursprungsland	DE

1644546

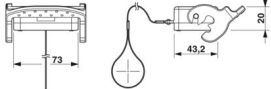
<https://www.phoenixcontact.com/de/produkte/1644546>

## Technische Daten

### Artikeleigenschaften

Produkttyp	Schutzdeckel
Gehäuseart	Schutzdeckel
Bauform	B6
Fangschnur vorhanden	ja
Dichtung vorhanden	ja

### Maße

Maßzeichnung	
Breite	43 mm
Höhe	20 mm
Länge	60 mm
Durchmesser	30 mm

### Materialangaben

Material Schutzdeckel	Aluminiumdruckguss (pulverbeschichtet)
Material Dichtung	NBR
Material Gehäuseoberfläche	pulverbeschichtet, grau
Material Schutzdeckel	Al
Material Verriegelungsbügel	Edelstahl, Griffteil: PA-GF

### Mechanische Eigenschaften

#### Mechanische Daten

Verriegelungstyp	Bügel
------------------	-------

### Umwelt- und Lebensdauerbedingungen

#### Umgebungsbedingungen

Schutzart	IP66
Umgebungstemperatur (Betrieb)	-40 °C ... 125 °C

### Montage

Montagehinweis	nicht für HC-B...EMV Gehäuse Bei Verwendung von Kodierbuchsen, -stiften und -bolzen sind die Führungszapfen der Schutzdeckel zu entfernen.
----------------	---

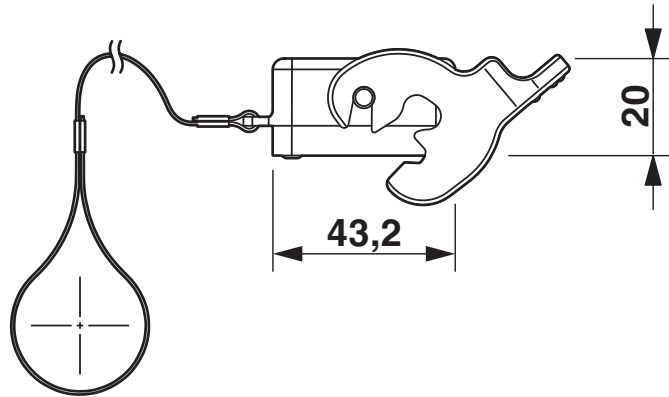
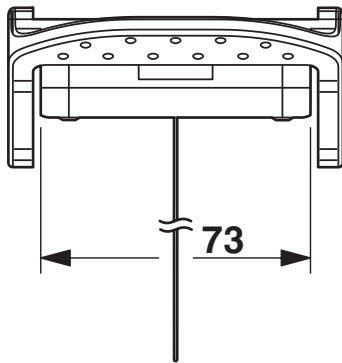
# HC-B 6-SD-MLT/FS-AL - Schutzdeckel

1644546

<https://www.phoenixcontact.com/de/produkte/1644546>

## Zeichnungen

### Maßzeichnung



### Maßzeichnung

1644546

<https://www.phoenixcontact.com/de/produkte/1644546>

## Klassifikationen

### ECLASS

ECLASS-13.0

27440208

### ETIM

ETIM 8.0

EC002314

### UNSPSC

UNSPSC 21.0

39121400

1644546

<https://www.phoenixcontact.com/de/produkte/1644546>

## Environmental product compliance

### EU RoHS

Erfüllt die Anforderungen nach RoHS-Richtlinie	Ja, Keine Ausnahmeregelungen
--	------------------------------

### China RoHS

Environment friendly use period (EFUP)	EFUP-E
	Keine Gefahrstoffe über den Grenzwerten

### EU REACH SVHC

Hinweis auf REACH-Kandidatenstoff (CAS-Nr.)	Kein Stoff mit einem Massenanteil von mehr als 0,1 %
---	--

Phoenix Contact 2025 © - Alle Rechte vorbehalten  
<https://www.phoenixcontact.com>

PHOENIX CONTACT Deutschland GmbH  
Flachmarktstraße 8  
D-32825 Blomberg  
+49 52 35/3-1 20 00  
[info@phoenixcontact.de](mailto:info@phoenixcontact.de)