

ST-5ES1N8A8K03S - Kabelsteckverbinder



1618620

<https://www.phoenixcontact.com/de/produkte/1618620>

Bitte beachten Sie, dass die in diesem PDF-Dokument angezeigten Daten aus unserem Online-Katalog generiert wurden. Bitte finden Sie die vollständigen Daten in der Benutzer-Dokumentation. Es gelten unsere Allgemeinen Nutzungsbedingungen für Downloads.



Kabelsteckverbinder, gerade, SPEEDCON, M17, Polzahl: 5+PE, Kontaktart: Buchse, geschirmt: ja, Schutzart: IP67, Kabeldurchmesserbereich: 5 mm ... 9,2 mm, Polzahl: 6, Anschlussart: Crimpanschluss, Serie: ST, dieser Artikel ist voraussichtlich ab 2026-Q4 nach RoHS II ohne Ausnahme 6c (Pb < 0,1 %) bleifrei, auf Anfrage ist eine bleifreie Alternative vorab möglich

Ihre Vorteile

- Reduzierte Baugröße: Ideal für kompakte Geräte
- Durchgängiger EMV-Schutz für zuverlässige Verbindungslösungen im industriellen Umfeld
- Crimpanschluss: vibrations- und temperaturfeste Konfektionierung
- Flexibel einsetzbar: Unterschiedliche Leitungsdurchmesser zuverlässig anschließen

Kaufmännische Daten

Artikelnummer	1618620
Verpackungseinheit	1 Stück
Mindestbestellmenge	1 Stück
Verkaufsschlüssel	D1 - Steckverbinder
Produktschlüssel	ABRSEF
GTIN	4046356792059
Gewicht pro Stück (inklusive Verpackung)	46,5 g
Gewicht pro Stück (exklusive Verpackung)	31,816 g
Zolltarifnummer	85366990
Ursprungsland	DE

Technische Daten

Hinweise

Bestellhinweis:	Crimpkontakte Ø 1 mm separat bestellen
-----------------	--

Sicherheitshinweis

Sicherheitshinweis	<p>WARNUNG: Die Steckverbinder dürfen nicht unter Last gesteckt oder getrennt werden. Eine Nichtbeachtung sowie eine unsachgemäße Verwendung können Personen- und/oder Sachschäden zur Folge haben.</p>
	<ul style="list-style-type: none"> • WARNUNG: Nehmen Sie nur einwandfreie Produkte in Betrieb. Die Produkte sind regelmäßig auf Beschädigungen zu überprüfen. Setzen Sie defekte Produkte sofort außer Betrieb. Tauschen Sie beschädigte Produkte aus. Eine Reparatur ist nicht möglich.
	<ul style="list-style-type: none"> • WARNUNG: Nur elektrotechnisch qualifiziertes Fachpersonal darf unter Berücksichtigung der nachfolgenden Sicherheitshinweise das Produkt installieren und betreiben. Das Fachpersonal muss mit den Grundlagen der Elektrotechnik vertraut sein. Es muss in der Lage sein, Gefahren zu erkennen und zu vermeiden. Das entsprechende Symbol auf der Verpackung weist darauf hin, dass für Installation und Betrieb elektrotechnisch fachkundiges Personal erforderlich ist.
	<ul style="list-style-type: none"> • Die Produkte sind für Einsatzbereiche im Anlagen-, Steuerungs- und Elektrogerätebau geeignet.
	<ul style="list-style-type: none"> • Bei Betrieb der Steckverbinder im Außeneinsatz sind diese gesondert gegen Umwelteinflüsse zu schützen.
	<ul style="list-style-type: none"> • Konfektionierte Produkte dürfen nicht manipuliert oder unsachgemäß geöffnet werden.
	<ul style="list-style-type: none"> • Verwenden Sie nur Gegenstecker, die nach den in den technischen Daten angegebenen Normen spezifiziert sind (z. B. die im Zubehör des Produkts im Web unter phoenixcontact.com/products aufgeführten).
	<ul style="list-style-type: none"> • Bei direkter Verwendung des Produkts in Verbindung mit Fremdfabrikaten obliegt die Verantwortung dem Anwender.
	<ul style="list-style-type: none"> • Bei Betriebsspannungen > 50 VAC müssen elektrisch leitfähige Steckverbindergehäuse geerdet werden
	<ul style="list-style-type: none"> • Achten Sie darauf, dass die Schutz- oder Funktionserde fachgerecht angeschlossen ist.
	<ul style="list-style-type: none"> • Für die Zusammenfassung mehrerer Stromkreise in einem Kabel und / oder einem Steckverbinder gilt VDE 0100/1.97 § 411.1.3.2 und DIN EN 60 204/11.98 § 14.1.3
	<ul style="list-style-type: none"> • Verwenden Sie nur das von Phoenix Contact empfohlene Werkzeug
	<ul style="list-style-type: none"> • Die Einbauanweisungen / Design In-Unterlagen im Downloadbereich im Web unter phoenixcontact.com/products bei dem Produkt sind zu beachten.
	<ul style="list-style-type: none"> • Betreiben Sie den Steckverbinder nur im vollständig gesteckten und verriegelten Zustand.
<ul style="list-style-type: none"> • Achten Sie darauf, dass beim Verlegen der Leitung die Zugbelastung auf den Steckverbindern nicht oberhalb der normativ festgelegten Grenzen liegt. 	
<ul style="list-style-type: none"> • Beachten Sie den minimalen Biegeradius der Leitung. Verlegen 	

ST-5ES1N8A8K03S - Kabelsteckverbinder



1618620

<https://www.phoenixcontact.com/de/produkte/1618620>

Sie die Leitung ohne sie zu tordieren.

- Der Steckverbinder erwärmt sich im Normalbetrieb. Abhängig von den Umgebungsbedingungen kann sich die Oberfläche des Steckverbinders weitergehend erwärmen. In dem Fall ist der Anwender für die Anbringung von Warnhinweisen (bsp. DIN EN ISO 13732-1:2008-12) verantwortlich.

Artikeleigenschaften

Produkttyp	Rundsteckverbinder (kabelseitig)
Serie	ST
Anwendung	Leistung
Polzahl	6
Steckgesicht	5+PE
Geschirmt	ja
Kodierung	N
Gewindeart	M17

Materialangaben

Material Gehäuse	Metall
Material Dichtung	FPM

Anschlussdaten

Leiteranschluss	
Anschlussart	Crimpanschluss

Elektrische Eigenschaften

Kontakt: Kontaktgruppe 1

Kontaktdurchmesser	1 mm
Nennstrom I_N	14 A
Nennspannung U_N	630 V
Überspannungskategorie	III
Verschmutzungsgrad	3
Bemessungsstoßspannung	6 kV

Kontakt: Kontaktgruppe 2

Kontaktdurchmesser	1 mm
--------------------	------

Steckverbinder

Bauform	gerade
Drehsinn	Standard

Anschluss 1

Bauform Kopf	Buchse
Kabelabgang Kopf	gerade
Gewindeart Kopf	M17

ST-5ES1N8A8K03S - Kabelsteckverbinder



1618620

<https://www.phoenixcontact.com/de/produkte/1618620>

Kabel / Leitung

Leitungsaußendurchmesser	5 mm ... 9,2 mm
--------------------------	-----------------

Umwelt- und Lebensdauerbedingungen

Umgebungsbedingungen

Schutzart	IP67
Umgebungstemperatur (Betrieb)	-40 °C ... 125 °C
Höhenlage	3000 m
Zulässige Luftfeuchtigkeit (Lagerung/Transport)	50 % ... 65 %

ST-5ES1N8A8K03S - Kabelsteckverbinder

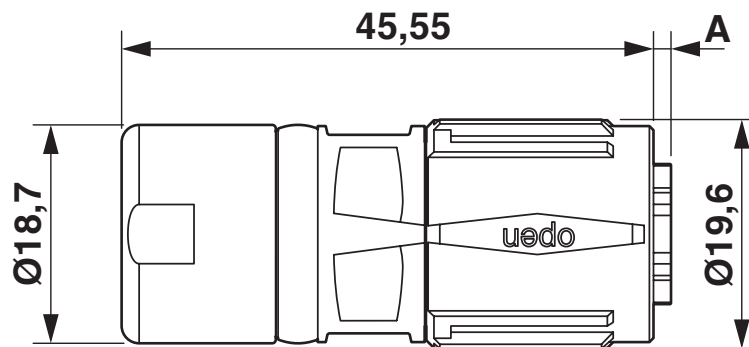
1618620

<https://www.phoenixcontact.com/de/produkte/1618620>



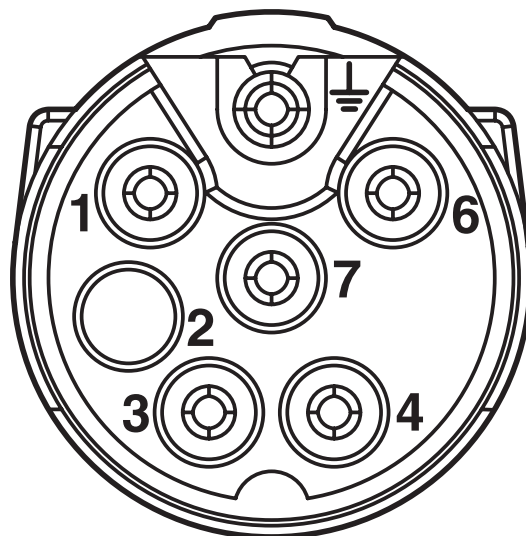
Zeichnungen

Maßzeichnung



Technische Zeichnungen finden Sie im Bereich Downloads

Schemazeichnung

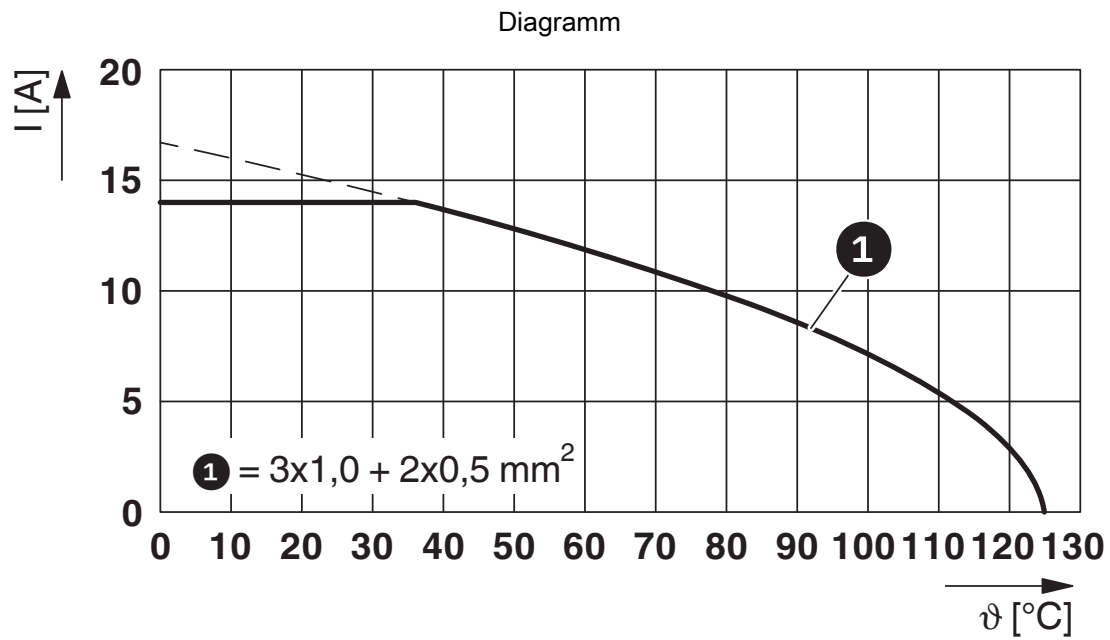


Polbild

ST-5ES1N8A8K03S - Kabelsteckverbinder

1618620

<https://www.phoenixcontact.com/de/produkte/1618620>



I = Stromstärke, ϑ = Umgebungstemperatur, 3 x 14 A + 2x 2 A konstant

ST-5ES1N8A8K03S - Kabelsteckverbinder



1618620

<https://www.phoenixcontact.com/de/produkte/1618620>

Zulassungen

📄 Zum Herunterladen von Zertifikaten besuchen Sie die Produktdetailseite: <https://www.phoenixcontact.com/de/produkte/1618620>



cUL Recognized

Zulassungs-ID: E335019-20111129



UL Recognized

Zulassungs-ID: E335019-20111129



UL Recognized

Zulassungs-ID: E153698-20140124



cUL Recognized

Zulassungs-ID: E153698-20140124

ST-5ES1N8A8K03S - Kabelsteckverbinder



1618620

<https://www.phoenixcontact.com/de/produkte/1618620>

Klassifikationen

ECLASS

ECLASS-13.0	27440116
ECLASS-15.0	27440116

ETIM

ETIM 9.0	EC002635
----------	----------

UNSPSC

UNSPSC 21.0	39121400
-------------	----------

ST-5ES1N8A8K03S - Kabelsteckverbinder



1618620

<https://www.phoenixcontact.com/de/produkte/1618620>

Environmental product compliance

EU RoHS

Erfüllt die Anforderungen nach RoHS-Richtlinie	Ja
Ausnahmeregelungen soweit bekannt	6(c)

China RoHS

Environment friendly use period (EFUP)	EFUP-50
	Eine artikelbezogene China RoHS Deklarationstabelle finden Sie im Downloadbereich zum jeweiligen Artikel unter „Herstellereklärung“. Für alle Artikel mit EFUP-E wird keine China RoHS Deklarationstabelle ausgestellt und benötigt.

EU REACH SVHC

Hinweis auf REACH-Kandidatenstoff (CAS-Nr.)	Lead(CAS-Nr.: 7439-92-1)
SCIP	0ca49f4f-f544-45f1-b6ef-042c94f76396

Phoenix Contact 2025 © - Alle Rechte vorbehalten

<https://www.phoenixcontact.com>

PHOENIX CONTACT Deutschland GmbH

Flachsmarktstraße 8

D-32825 Blomberg

+49 52 35/3-1 20 00

info@phoenixcontact.de