

ST-5EP1N8AAC00S - Gerätesteckverbinder Vorderwand



1607708

<https://www.phoenixcontact.com/de/produkte/1607708>

Bitte beachten Sie, dass die in diesem PDF-Dokument angezeigten Daten aus unserem Online-Katalog generiert wurden. Bitte finden Sie die vollständigen Daten in der Benutzer-Dokumentation. Es gelten unsere Allgemeinen Nutzungsbedingungen für Downloads.



Die Abbildung zeigt die 4-polige
(3+PE) Produktvariante

Gerätesteckverbinder Vorderwand, gewinkelt drehbar, SPEEDCON, M17, Polzahl: 5+PE, Kontaktart: Stift, O-Ring axial, geschirmt: ja, Flanschmaß: 25 mm x 25 mm, Polzahl: 6, Anschlussart: Crimpanschluss, Serie: ST, Dieses Produkt befindet sich in einem Abkündigungsprozess. Für neue Projekte darf dieses Produkt nicht mehr berücksichtigt werden. Bitte wenden Sie sich für Alternativen an Ihren zuständigen Vertriebsmitarbeiter.

Kaufmännische Daten

Artikelnummer	1607708
Verpackungseinheit	16 Stück
Mindestbestellmenge	1 Stück
Hinweis	Auftragsgebundene Fertigung (keine Rücknahme)
Verkaufsschlüssel	AE
Produktschlüssel	ABRBEM
GTIN	4046356274111
Gewicht pro Stück (inklusive Verpackung)	98,575 g
Gewicht pro Stück (exklusive Verpackung)	83,673 g
Zolltarifnummer	85366990
Ursprungsland	DE

ST-5EP1N8AAC00S - Gerätesteckverbinder Vorderwand



1607708

<https://www.phoenixcontact.com/de/produkte/1607708>

Technische Daten

Hinweise

Bestellhinweis:	Crimpkontakte Ø 1 mm separat bestellen
Sicherheitshinweis	
Sicherheitshinweis	<p>WARNUNG: Die Steckverbinder dürfen nicht unter Last gesteckt oder getrennt werden. Eine Nichtbeachtung sowie eine unsachgemäße Verwendung können Personen- und/oder Sachschäden zur Folge haben.</p> <ul style="list-style-type: none">• WARNUNG: Nehmen Sie nur einwandfreie Produkte in Betrieb. Die Produkte sind regelmäßig auf Beschädigungen zu überprüfen. Setzen Sie defekte Produkte sofort außer Betrieb. Tauschen Sie beschädigte Produkte aus. Eine Reparatur ist nicht möglich.• WARNUNG: Nur elektrotechnisch qualifiziertes Fachpersonal darf unter Berücksichtigung der nachfolgenden Sicherheitshinweise das Produkt installieren und betreiben. Das Fachpersonal muss mit den Grundlagen der Elektrotechnik vertraut sein. Es muss in der Lage sein, Gefahren zu erkennen und zu vermeiden. Das entsprechende Symbol auf der Verpackung weist darauf hin, dass für Installation und Betrieb elektrotechnisch fachkundiges Personal erforderlich ist.• Die Produkte sind für Einsatzbereiche im Anlagen-, Steuerungs- und Elektrogerätebau geeignet.• Bei Betrieb der Steckverbinder im Außeneinsatz sind diese gesondert gegen Umwelteinflüsse zu schützen.• Konfektionierte Produkte dürfen nicht manipuliert oder unsachgemäß geöffnet werden.• Verwenden Sie nur Gegenstecker, die nach den in den technischen Daten angegebenen Normen spezifiziert sind (z. B. die im Zubehör des Produkts im Web unter phoenixcontact.com/products aufgeführten).• Bei direkter Verwendung des Produkts in Verbindung mit Fremdfabrikaten obliegt die Verantwortung dem Anwender.• Bei Betriebsspannungen > 50 VAC müssen elektrisch leitfähige Steckverbindergehäuse geerdet werden• Achten Sie darauf, dass die Schutz- oder Funktionserde fachgerecht angeschlossen ist.• Für die Zusammenfassung mehrerer Stromkreise in einem Kabel und / oder einem Steckverbinder gilt VDE 0100/1.97 § 411.1.3.2 und DIN EN 60 204/11.98 § 14.1.3• Verwenden Sie nur das von Phoenix Contact empfohlene Werkzeug• Die Einbauanweisungen / Design In-Unterlagen im Downloadbereich im Web unter phoenixcontact.com/products bei dem Produkt sind zu beachten.• Betreiben Sie den Steckverbinder nur im vollständig gesteckten und verriegelten Zustand.• Achten Sie darauf, dass beim Verlegen der Leitung die Zugbelastung auf den Steckverbindern nicht oberhalb der normativ festgelegten Grenzen liegt.• Beachten Sie den minimalen Biegeradius der Leitung. Verlegen

ST-5EP1N8AAC00S - Gerätesteckverbinder Vorderwand



1607708

<https://www.phoenixcontact.com/de/produkte/1607708>

	Sie die Leitung ohne sie zu tordieren.
	• Der Steckverbinder erwärmt sich im Normalbetrieb. Abhängig von den Umgebungsbedingungen kann sich die Oberfläche des Steckverbinders weitergehend erwärmen. In dem Fall ist der Anwender für die Anbringung von Warnhinweisen (bsp. DIN EN ISO 13732-1:2008-12) verantwortlich.

Montage

Montageart	Vorderwandmontage/Vierkantflansch (4x Ø 2,7 mm)
------------	---

Artikeleigenschaften

Produkttyp	Rundsteckverbinder (geräteseitig)
Serie	ST
Anwendung	Leistung
Polzahl	6
Steckgesicht	5+PE
Geschirmt	ja
Kodierung	N
Gewindeart	M17

Maße

Gehäuse

Flanschmaß	25 mm x 25 mm
------------	---------------

Materialangaben

Material Gehäuse	GD-Zn
Material Drehteile	CuZn
Material Isolierkörper	PA 6.6
Material Dichtung	FPM (O-Ring)

Elektrische Eigenschaften

Kontakt: Kontaktgruppe 1

Kontaktdurchmesser	1 mm
Nennstrom I_N	14 A
Nennspannung U_N	630 V
Überspannungskategorie	III
Verschmutzungsgrad	3
Bemessungsstoßspannung	6 kV

Kontakt: Kontaktgruppe 2

Kontaktdurchmesser	1 mm
--------------------	------

Anschlussdaten

Leiteranschluss

Anschlussart	Crimpanschluss
--------------	----------------

ST-5EP1N8AAC00S - Gerätesteckverbinder Vorderwand



1607708

<https://www.phoenixcontact.com/de/produkte/1607708>

Kontaktart	Stift
------------	-------

Steckverbinder

Bauform	gewinkelt drehbar
Drehsinn	Standard

Umwelt- und Lebensdauerbedingungen

Umgebungsbedingungen

Schutzart	IP67
Umgebungstemperatur (Betrieb)	-40 °C ... 125 °C
Höhenlage	3000 m
Zulässige Luftfeuchtigkeit (Lagerung/Transport)	50 % ... 65 %

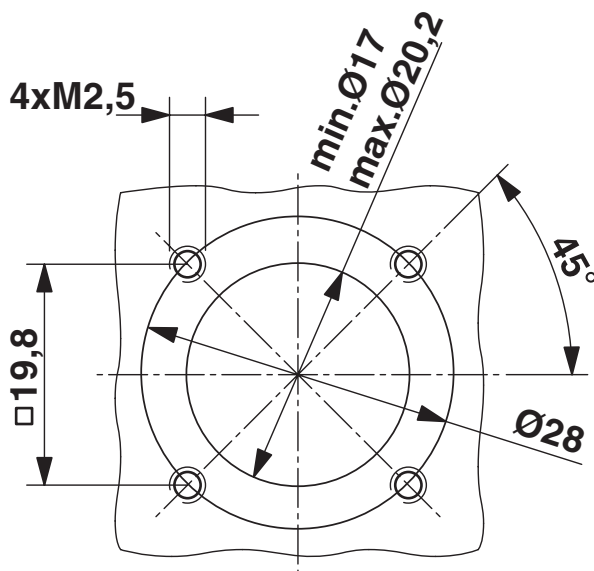
ST-5EP1N8AAC00S - Gerätesteckverbinder Vorderwand

1607708

<https://www.phoenixcontact.com/de/produkte/1607708>

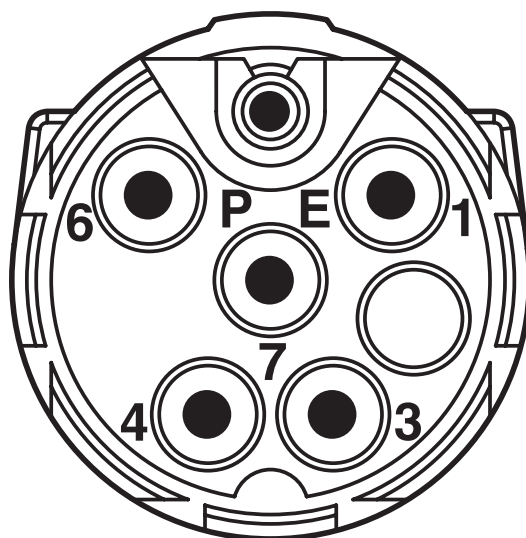
Zeichnungen

Maßzeichnung



Gehäusebohrung

Schemazeichnung

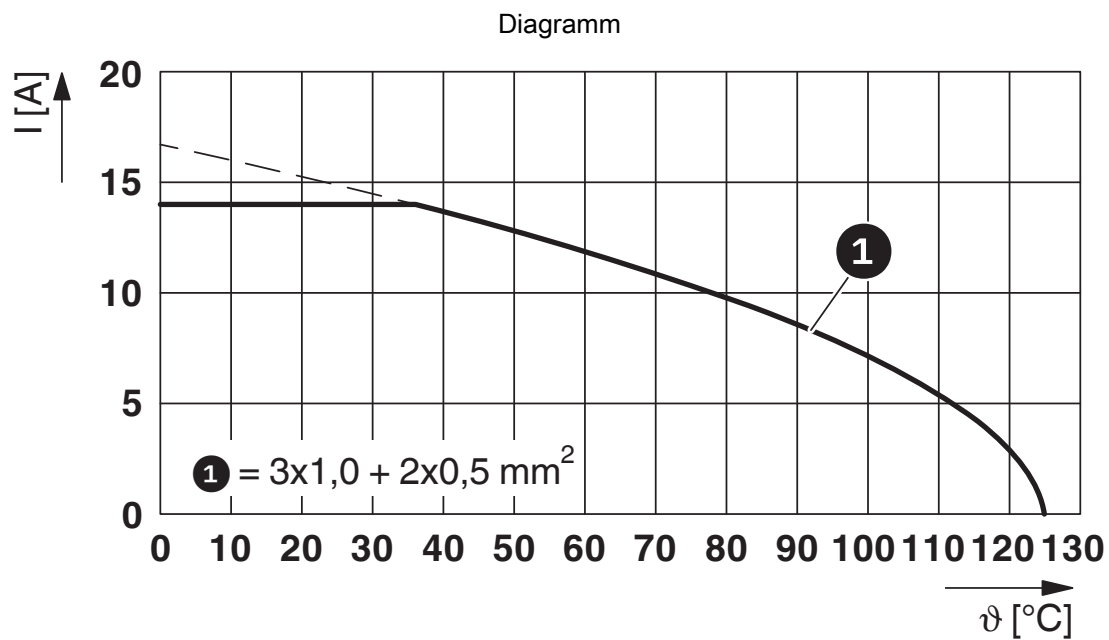


Polbild

ST-5EP1N8AAC00S - Gerätesteckverbinder Vorderwand

1607708

<https://www.phoenixcontact.com/de/produkte/1607708>



I = Stromstärke, ϑ = Umgebungstemperatur, 3 x 14 A + 2x 2 A konstant

ST-5EP1N8AAC00S - Gerätesteckverbinder Vorderwand



1607708

<https://www.phoenixcontact.com/de/produkte/1607708>

Zulassungen

☞ Zum Herunterladen von Zertifikaten, besuchen Sie die Produktdetailseite: <https://www.phoenixcontact.com/de/produkte/1607708>



cUL Recognized

Zulassungs-ID: E335019-20111129



UL Recognized

Zulassungs-ID: E335019-20111129



UL Listed

Zulassungs-ID: E468743-20210825

	Nennspannung U_N	Nennstrom I_N	Querschnitt AWG	Querschnitt mm^2
keine				
Power	600 V	10 A	18	18
Signal	60 V	2 A	20	20



cUL Listed

Zulassungs-ID: E468743-20210825

	Nennspannung U_N	Nennstrom I_N	Querschnitt AWG	Querschnitt mm^2
keine				
Power	600 V	8 A	18	-
Signal	60 V	2 A	20	-



UL Recognized

Zulassungs-ID: E153698-20140124



cUL Recognized

Zulassungs-ID: E153698-20140124

ST-5EP1N8AAC00S - Gerätesteckverbinder Vorderwand



1607708

<https://www.phoenixcontact.com/de/produkte/1607708>

Klassifikationen

ECLASS

ECLASS-13.0	27440109
ECLASS-15.0	27440109

ETIM

ETIM 10.0	EC003569
-----------	----------

UNSPSC

UNSPSC 21.0	39121400
-------------	----------

ST-5EP1N8AAC00S - Gerätesteckverbinder Vorderwand



1607708

<https://www.phoenixcontact.com/de/produkte/1607708>

Environmental product compliance

EU RoHS

Erfüllt die Anforderungen nach RoHS-Richtlinie

Ja, Keine Ausnahmeregelungen

China RoHS

Environment friendly use period (EFUP)

EFUP-E

Keine Gefahrstoffe über den Grenzwerten

EU REACH SVHC

Hinweis auf REACH-Kandidatenstoff (CAS-Nr.)

Kein Stoff mit einem Massenanteil von mehr als 0,1 %

Phoenix Contact 2026 © - Alle Rechte vorbehalten
<https://www.phoenixcontact.com>

PHOENIX CONTACT Deutschland GmbH
Flachmarktstraße 8
D-32825 Blomberg
+49 52 35/3-1 20 00
info@phoenixcontact.de