

SF-5EP1N8AAF00 - Gerätesteckverbinder Vorderwand



1607036

<https://www.phoenixcontact.com/de/produkte/1607036>

Bitte beachten Sie, dass die in diesem PDF-Dokument angezeigten Daten aus unserem Online-Katalog generiert wurden. Bitte finden Sie die vollständigen Daten in der Benutzer-Dokumentation. Es gelten unsere Allgemeinen Nutzungsbedingungen für Downloads.



Gerätesteckverbinder Vorderwand, gewinkelt fest, Schraubverriegelung, M23, Polzahl: 5+PE, Kontaktart: Stift, O-Ring axial, geschirmt: ja, Flanschmaß: 26 mm x 26 mm, Kabeldurchmesserbereich: 0 mm ... 0 mm, Polzahl: 6, Anschlussart: Crimpanschluss, Serie: SF

Kaufmännische Daten

| | |
|--|---|
| Artikelnummer | 1607036 |
| Verpackungseinheit | 16 Stück |
| Mindestbestellmenge | 1 Stück |
| Hinweis | Auftragsgebundene Fertigung (keine Rücknahme) |
| Verkaufsschlüssel | D1 - Steckverbinder |
| Produktschlüssel | ABRBFM |
| GTIN | 4046356253260 |
| Gewicht pro Stück (inklusive Verpackung) | 136,87 g |
| Gewicht pro Stück (exklusive Verpackung) | 120,767 g |
| Zolltarifnummer | 85366990 |
| Ursprungsland | DE |

Technische Daten

Hinweise

| | |
|-----------------------|---|
| Bestellhinweis: | Crimpkontakte 6 x Ø 2 mm separat bestellen |
| Hinweis zur Anwendung | Steckverbinder der Serie SF sind nicht kompatibel zur Serie M23 PRO und dürfen nicht kombiniert werden. |

Sicherheitshinweis

| | |
|--------------------|--|
| Sicherheitshinweis | <p>WARNUNG: Die Steckverbinder dürfen nicht unter Last gesteckt oder getrennt werden. Eine Nichtbeachtung sowie eine unsachgemäße Verwendung können Personen- und/oder Sachschäden zur Folge haben.</p> <ul style="list-style-type: none"> • WARNUNG: Nehmen Sie nur einwandfreie Produkte in Betrieb. Die Produkte sind regelmäßig auf Beschädigungen zu überprüfen. Setzen Sie defekte Produkte sofort außer Betrieb. Tauschen Sie beschädigte Produkte aus. Eine Reparatur ist nicht möglich. • WARNUNG: Nur elektrotechnisch qualifiziertes Fachpersonal darf unter Berücksichtigung der nachfolgenden Sicherheitshinweise das Produkt installieren und betreiben. Das Fachpersonal muss mit den Grundlagen der Elektrotechnik vertraut sein. Es muss in der Lage sein, Gefahren zu erkennen und zu vermeiden. Das entsprechende Symbol auf der Verpackung weist darauf hin, dass für Installation und Betrieb elektrotechnisch fachkundiges Personal erforderlich ist. • Die Produkte sind für Einsatzbereiche im Anlagen-, Steuerungs- und Elektrogerätebau geeignet. • Bei Betrieb der Steckverbinder im Außeneinsatz sind diese gesondert gegen Umwelteinflüsse zu schützen. • Konfektionierte Produkte dürfen nicht manipuliert oder unsachgemäß geöffnet werden. • Verwenden Sie nur Gegenstecker, die nach den in den technischen Daten angegebenen Normen spezifiziert sind (z. B. die im Zubehör des Produkts im Web unter phoenixcontact.com/products aufgeführten). • Bei direkter Verwendung des Produkts in Verbindung mit Fremdfabrikaten obliegt die Verantwortung dem Anwender. • Bei Betriebsspannungen > 50 VAC müssen elektrisch leitfähige Steckverbindergehäuse geerdet werden • Achten Sie darauf, dass die Schutz- oder Funktionserde fachgerecht angeschlossen ist. • Für die Zusammenfassung mehrerer Stromkreise in einem Kabel und / oder einem Steckverbinder gilt VDE 0100/1.97 § 411.1.3.2 und DIN EN 60 204/11.98 § 14.1.3 • Verwenden Sie nur das von Phoenix Contact empfohlene Werkzeug • Die Einbauanweisungen / Design In-Unterlagen im Downloadbereich im Web unter phoenixcontact.com/products bei dem Produkt sind zu beachten. • Betreiben Sie den Steckverbinder nur im vollständig gesteckten und verriegelten Zustand. • Achten Sie darauf, dass beim Verlegen der Leitung die Zugbelastung auf den Steckverbindern nicht oberhalb der |
|--------------------|--|

| | |
|--|---|
| | normativ festgelegten Grenzen liegt. |
| | <ul style="list-style-type: none"> • Beachten Sie den minimalen Biegeradius der Leitung. Verlegen Sie die Leitung ohne sie zu tordieren. |
| | <ul style="list-style-type: none"> • Der Steckverbinder erwärmt sich im Normalbetrieb. Abhängig von den Umgebungsbedingungen kann sich die Oberfläche des Steckverbinders weitergehend erwärmen. In dem Fall ist der Anwender für die Anbringung von Warnhinweisen (bsp. DIN EN ISO 13732-1:2008-12) verantwortlich. |

Montage

| | |
|------------|---|
| Montageart | Vorderwandmontage/Vierkantflansch (4x Ø 3,2 mm) |
|------------|---|

Artikeleigenschaften

| | |
|--------------|-----------------------------------|
| Produkttyp | Rundsteckverbinder (geräteseitig) |
| Serie | SF |
| Anwendung | Leistung |
| Polzahl | 6 |
| Steckgesicht | 5+PE |
| Geschirmt | ja |
| Kodierung | N |
| Gewindeart | M23 |

Maße

| | |
|------------|---------------|
| Gehäuse | |
| Flanschmaß | 26 mm x 26 mm |

Materialangaben

| | |
|------------------------|--------------|
| Material Gehäuse | GD-Zn |
| Material Drehteile | CuZn |
| Material Isolierkörper | PA 6.6 |
| Material Dichtung | FPM (O-Ring) |

Elektrische Eigenschaften

Kontakt: Kontaktgruppe 1

| | |
|------------------------|-------|
| Kontaktdurchmesser | 2 mm |
| Nennstrom I_N | 30 A |
| Nennspannung U_N | 630 V |
| Überspannungskategorie | III |
| Verschmutzungsgrad | 3 |
| Bemessungsstoßspannung | 6 kV |

Kontakt: Kontaktgruppe 2

| | |
|------------------------|-------|
| Kontaktdurchmesser | 2 mm |
| Nennstrom I_N | 30 A |
| Nennspannung U_N | 630 V |
| Überspannungskategorie | III |

SF-5EP1N8AAF00 - Gerätesteckverbinder Vorderwand



1607036

<https://www.phoenixcontact.com/de/produkte/1607036>

| | |
|------------------------|------|
| Verschmutzungsgrad | 3 |
| Bemessungsstoßspannung | 6 kV |

Anschlussdaten

Leiteranschluss

| | |
|--------------|----------------|
| Anschlussart | Crimpanschluss |
| Kontaktart | Stift |

Steckverbinder

| | |
|---------|----------------|
| Bauform | gewinkelt fest |
|---------|----------------|

Kabel / Leitung

| | |
|--------------------------|---------------|
| Leitungsaußendurchmesser | 0 mm ... 0 mm |
|--------------------------|---------------|

Umwelt- und Lebensdauerbedingungen

Umgebungsbedingungen

| | |
|---|-------------------|
| Schutzart | IP67 |
| Umgebungstemperatur (Betrieb) | -40 °C ... 125 °C |
| Höhenlage | 3000 m |
| Zulässige Luftfeuchtigkeit (Lagerung/Transport) | 50 % ... 65 % |

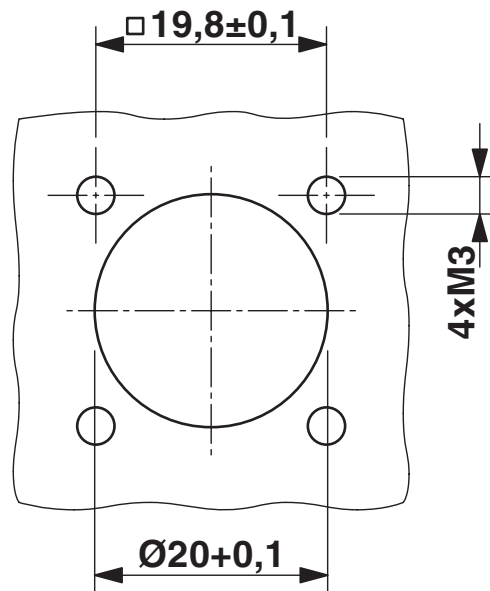
SF-5EP1N8AAF00 - Gerätesteckverbinder Vorderwand

1607036

<https://www.phoenixcontact.com/de/produkte/1607036>

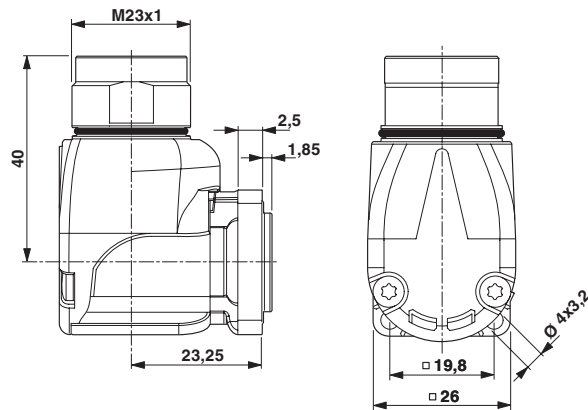
Zeichnungen

Maßzeichnung



Einbaumaße

Maßzeichnung

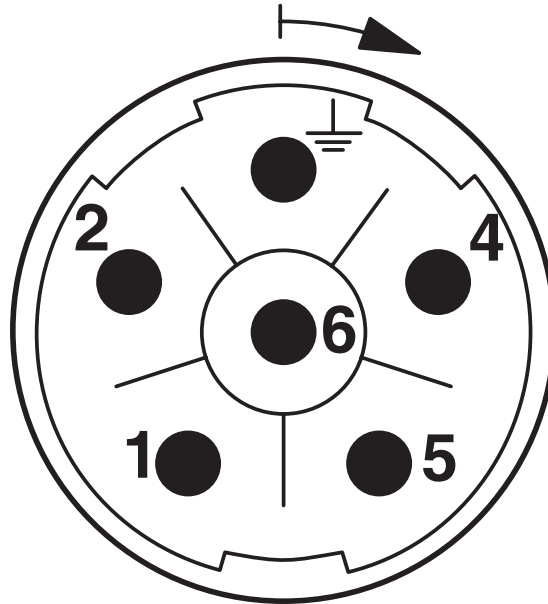


Maßzeichnung

1607036

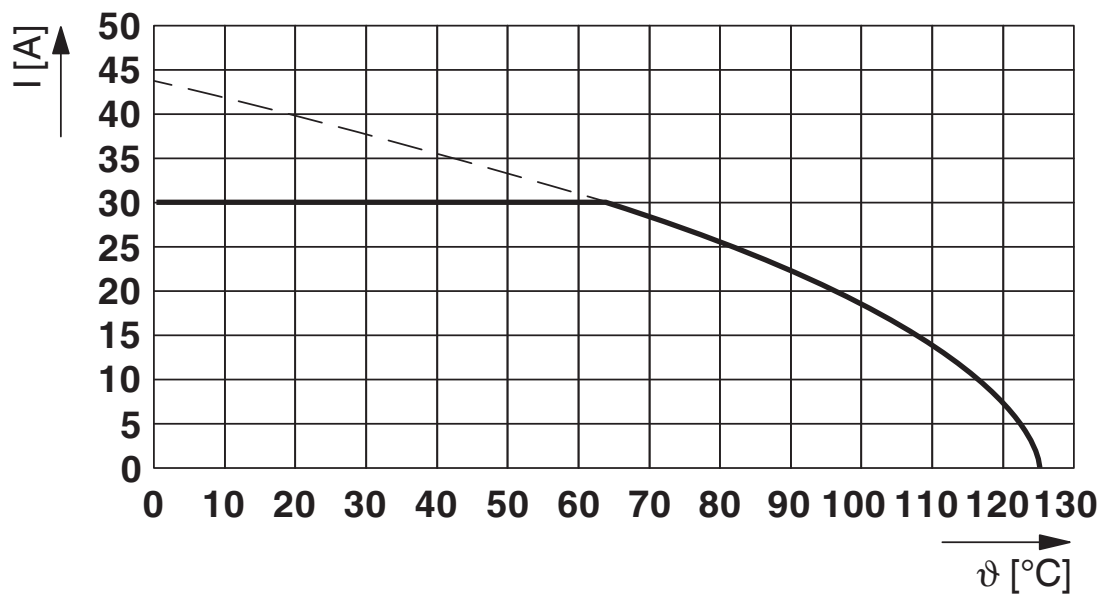
<https://www.phoenixcontact.com/de/produkte/1607036>

Schemazeichnung



Polbild

Diagramm



1607036

<https://www.phoenixcontact.com/de/produkte/1607036>

Klassifikationen

ECLASS

| | |
|-------------|----------|
| ECLASS-13.0 | 27440109 |
| ECLASS-15.0 | 27440109 |

ETIM

| | |
|----------|----------|
| ETIM 9.0 | EC003569 |
|----------|----------|

UNSPSC

| | |
|-------------|----------|
| UNSPSC 21.0 | 39121400 |
|-------------|----------|

1607036

<https://www.phoenixcontact.com/de/produkte/1607036>

Environmental product compliance

EU RoHS

Erfüllt die Anforderungen nach RoHS-Richtlinie

Ja, Keine Ausnahmeregelungen

China RoHS

Environment friendly use period (EFUP)

EFUP-E

Keine Gefahrstoffe über den Grenzwerten

EU REACH SVHC

Hinweis auf REACH-Kandidatenstoff (CAS-Nr.)

Kein Stoff mit einem Massenanteil von mehr als 0,1 %

Phoenix Contact 2025 © - Alle Rechte vorbehalten
<https://www.phoenixcontact.com>

PHOENIX CONTACT Deutschland GmbH
Flachmarktstraße 8
D-32825 Blomberg
+49 52 35/3-1 20 00
info@phoenixcontact.de