

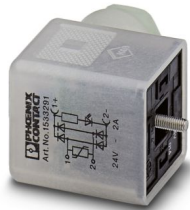
# SACC-V-3CON-PG9/A-GVL 12/24 - Ventilstecker



1533291

<https://www.phoenixcontact.com/de/produkte/1533291>

Bitte beachten Sie, dass die in diesem PDF-Dokument angezeigten Daten aus unserem Online-Katalog generiert wurden. Bitte finden Sie die vollständigen Daten in der Benutzer-Dokumentation. Es gelten unsere Allgemeinen Nutzungsbedingungen für Downloads.



Ventilstecker, Universal, 3-polig, Ventilstecker A, Schraubanschluss, Kabelverschraubung Pg9, Leitungsaußendurchmesser 6 mm ... 8 mm

## Kaufmännische Daten

Artikelnummer	1533291
Verpackungseinheit	1 Stück
Mindestbestellmenge	1 Stück
Verkaufsschlüssel	C1 - Sensor-Aktor-Kabel
Produktschlüssel	AF2DAA
GTIN	4046356025980
Gewicht pro Stück (inklusive Verpackung)	31,78 g
Gewicht pro Stück (exklusive Verpackung)	31,78 g
Zolltarifnummer	85366990
Ursprungsland	DE

## Technische Daten

### Hinweise

Montagehinweis	<b>ACHTUNG:</b> Beachten Sie beim Verlegen von Leitungen die zulässigen Biegeradien, da durch zu große Biegekräfte die Schutzart gefährdet wird. Fangen Sie vor dem Steckverbinder mechanische Lasten ab, z. B. durch Kabelbinder.
----------------	--

### Artikeleigenschaften

Produkttyp	Ventilsteckverbinder
Sensorart	Universal
Polzahl	3
Anzahl der Kabelabgänge	1
Geschirmt	nein
Pg-Verschraubung	Pg9

### Isolationseigenschaften

Überspannungskategorie	II
Verschmutzungsgrad	3

### Materialangaben

Brennbarkeitsklasse nach UL 94	HB
Material Dichtung	NBR
Material Gehäuse Ventilstecker	PA 6
Material Kontakt	CuSn
Material Kontakteinsatz Ventilstecker	PA 6
Material Kontaktfläche	Ni

### Maße

#### Außenmaß

Außendurchmesser	6 mm ... 8 mm
------------------	---------------

### Elektrische Eigenschaften

Durchgangswiderstand	≤ 15 mΩ
Isolationswiderstand	> 100 MΩ
Nennspannung $U_N$	24 V AC
	24 V DC
Nennstrom $I_N$	2 A
Schutzbeschaltung	Überspannungsschutz; Varistor und Gleichrichter

### Mechanische Eigenschaften

#### Mechanische Daten

Steckzyklen	50 (Ventilsteckverbinder)
-------------	---------------------------

# SACC-V-3CON-PG9/A-GVL 12/24 - Ventilstecker



1533291

<https://www.phoenixcontact.com/de/produkte/1533291>

## Signalisierung

Statusanzeige	1 LED
Statusanzeige vorhanden	ja

## Anschlussdaten

Anschlussart	Schraubanschluss
Anschlussquerschnitt	0,34 mm <sup>2</sup> ... 1,5 mm <sup>2</sup>
Anschlussquerschnitt AWG	22 ... 16

## Steckverbinder

### Anschluss 1

Bauform Kopf	Ventilstecker
Gewindeart Kopf	A

## Umwelt- und Lebensdauerbedingungen

### Umgebungsbedingungen

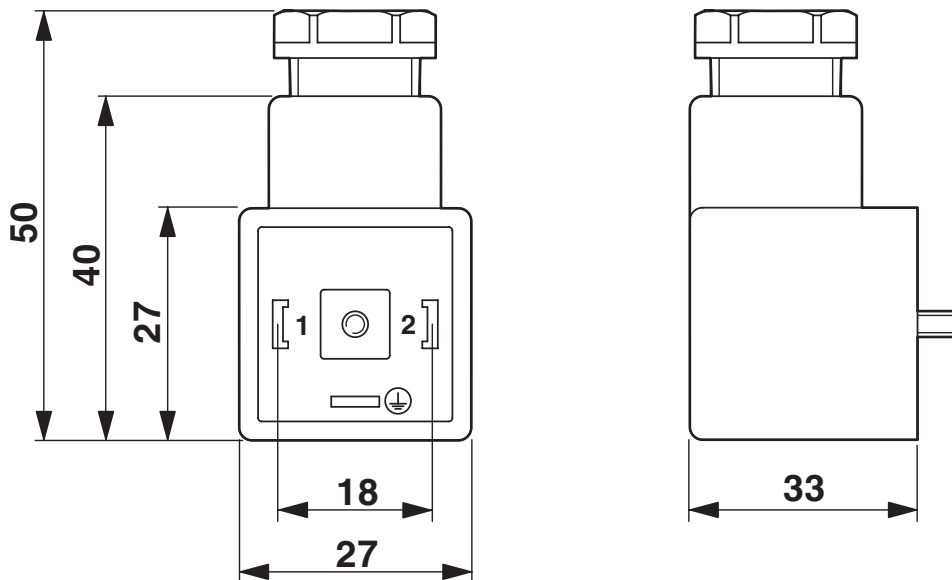
Schutzart	IP65
Umgebungstemperatur (Betrieb) (Stecker/Buchse)	-25 °C ... 85 °C (Ventilstecker)

1533291

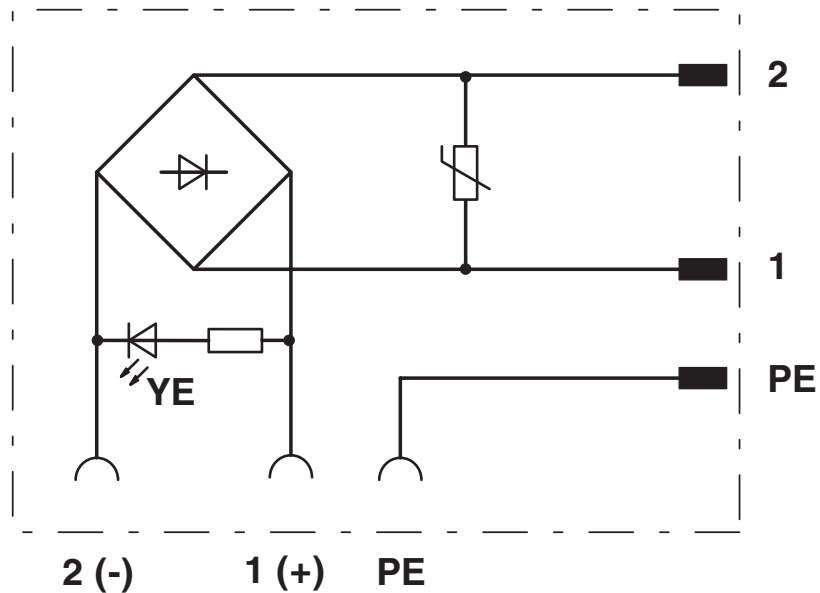
<https://www.phoenixcontact.com/de/produkte/1533291>

## Zeichnungen

Maßzeichnung



Schaltplan



1533291

<https://www.phoenixcontact.com/de/produkte/1533291>

## Klassifikationen

### ECLASS

ECLASS-13.0	27440105
ECLASS-15.0	27440105

### ETIM

ETIM 9.0	EC003623
----------	----------

### UNSPSC

UNSPSC 21.0	31251500
-------------	----------

1533291

<https://www.phoenixcontact.com/de/produkte/1533291>

## Environmental product compliance

### EU RoHS

Erfüllt die Anforderungen nach RoHS-Richtlinie	Ja
Ausnahmeregelungen soweit bekannt	6(c)

### China RoHS

Environment friendly use period (EFUP)	EFUP-50 Eine artikelbezogene China RoHS Deklarationstabelle finden Sie im Downloadbereich zum jeweiligen Artikel unter „Herstellereklärung“. Für alle Artikel mit EFUP-E wird keine China RoHS Deklarationstabelle ausgestellt und benötigt.
--	---

### EU REACH SVHC

Hinweis auf REACH-Kandidatenstoff (CAS-Nr.)	Lead(CAS-Nr.: 7439-92-1)
SCIP	65c11391-ca00-46e2-bf00-4b87d8563e58

Phoenix Contact 2025 © - Alle Rechte vorbehalten  
<https://www.phoenixcontact.com>

PHOENIX CONTACT Deutschland GmbH  
Flachsmarktstraße 8  
D-32825 Blomberg  
+49 52 35/3-1 20 00  
[info@phoenixcontact.de](mailto:info@phoenixcontact.de)