

SACC-M12FS-8CON-PG 9-SH - Steckverbinder



1511860

<https://www.phoenixcontact.com/de/produkte/1511860>

Bitte beachten Sie, dass die in diesem PDF-Dokument angezeigten Daten aus unserem Online-Katalog generiert wurden. Bitte finden Sie die vollständigen Daten in der Benutzer-Dokumentation. Es gelten unsere Allgemeinen Nutzungsbedingungen für Downloads.



Steckverbinder, Universal, 8-polig, geschirmt, Buchse gerade M12, Kodierung: A, Schraubanschluss, Rändelmaterial: Messing, vernickelt, Leitungsaußendurchmesser 6 mm ... 8 mm

Ihre Vorteile

- Sicherer Einsatz im Feld durch hohe Schutzarten
- Schraubanschluss: bewährte Anschluss Technik für eine große Auswahl unterschiedlicher Leiter
- Signale zuverlässig übertragen – 360°-Schirmung in elektromagnetisch belasteter Umgebung

Kaufmännische Daten

Artikelnummer	1511860
Verpackungseinheit	1 Stück
Mindestbestellmenge	1 Stück
Verkaufsschlüssel	C1 - Sensor-Aktor-Kabel
Produktschlüssel	AF2CBA
GTIN	4017918908621
Gewicht pro Stück (inklusive Verpackung)	60,685 g
Gewicht pro Stück (exklusive Verpackung)	48,88 g
Zolltarifnummer	85366990
Ursprungsland	CN

Technische Daten

Hinweise

Montagehinweis	ACHTUNG: Beachten Sie beim Verlegen von Leitungen die zulässigen Biegeradien, da durch zu große Biegekräfte die Schutzart gefährdet wird. Fangen Sie vor dem Steckverbinder mechanische Lasten ab, z. B. durch Kabelbinder.
----------------	--

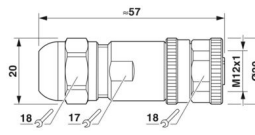
Artikeleigenschaften

Produkttyp	Rundsteckverbinder (kabelseitig)
Sensorart	Universal
Polzahl	8
Anzahl der Kabelabgänge	1
Geschirmt	ja
Kodierung	A
Kabelabgang	gerade

Isolationseigenschaften

Überspannungskategorie	II
Verschmutzungsgrad	3

Maße

Maßzeichnung	
Breite	20 mm
Höhe	20 mm
Länge	57 mm
Schlüsselweite Überwurfmutter	18 mm
Schlüsselweite Kontermutter	17 mm

Außenmaß

Außendurchmesser	6 mm ... 8 mm
------------------	---------------

Gehäuse

Gehäusedurchmesser	20 mm
--------------------	-------

Materialangaben

Brennbarkeitsklasse nach UL 94	HB
Material Dichtung	Silikon
Material Griffkörper	Messing, vernickelt
Material Kontakt	CuZn
Material Kontaktoberfläche	Au
Material Kontaktträger	PA

SACC-M12FS-8CON-PG 9-SH - Steckverbinder



1511860

<https://www.phoenixcontact.com/de/produkte/1511860>

Material Verschraubung	Messing, vernickelt
Normen / Bestimmungen	PA (Kabelverschraubung)

Anschlussdaten

Leiteranschluss

Anschlussart	Schraubanschluss
Anschlussquerschnitt	0,25 mm ² ... 0,5 mm ² (ohne Aderendhülse)
	0,14 mm ² ... 0,34 mm ² (mit Aderendhülse)
	0,25 mm ² ... 0,5 mm ² (starr)
Anschlussquerschnitt AWG	24 ... 20 (ohne Aderendhülse)
	26 ... 22 (mit Aderendhülse)
Abisolierlänge der Einzelader	5 mm
Anzugsdrehmoment	0,4 Nm (M12-Rändel)
	0,2 Nm (Schraubklemmen)
	1 Nm (Druckmutter mit Tüllengehäuse)

Elektrische Eigenschaften

Bemessungsstoßspannung	0,8 kV
Durchgangswiderstand	≤ 8 mΩ
Isolationswiderstand	≥ 100 MΩ
Nennspannung U _N	30 V AC
	30 V DC
Nennstrom I _N	2 A

Mechanische Eigenschaften

Mechanische Daten

Steckzyklen	≥ 100
-------------	-------

Steckverbinder

Anschluss 1

Bauform Kopf	Buchse
Kabelabgang Kopf	gerade
Gewindeart Kopf	M12
Kodierung	A

Kabel / Leitung

Signalart/Kategorie	Universal
Abisolierlänge der Einzelader	5 mm

Umwelt- und Lebensdauerbedingungen

Umgebungsbedingungen

Schutzart	IP67
Umgebungstemperatur (Betrieb) (Stecker/Buchse)	-40 °C ... 85 °C (Stecker/Buchse)

SACC-M12FS-8CON-PG 9-SH - Steckverbinder



1511860

<https://www.phoenixcontact.com/de/produkte/1511860>

Normen und Bestimmungen

M12

Normbezeichnung	M12-Steckverbinder
Normen/Bestimmungen	IEC 61076-2-101

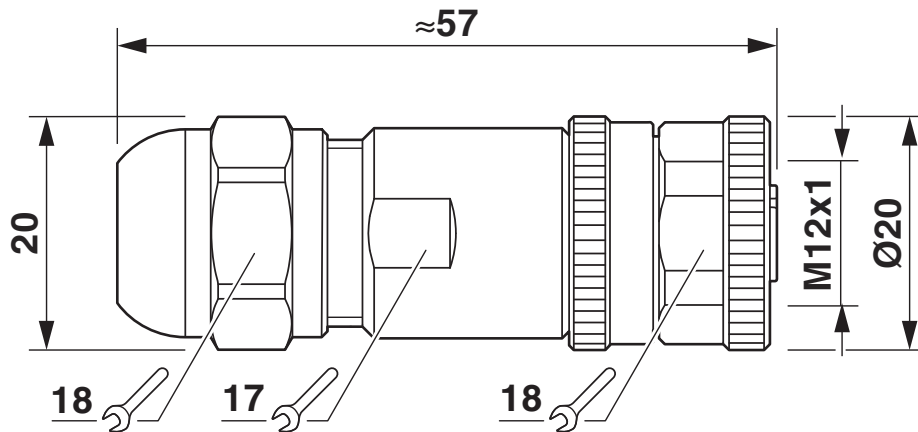
SACC-M12FS-8CON-PG 9-SH - Steckverbinder

1511860

<https://www.phoenixcontact.com/de/produkte/1511860>

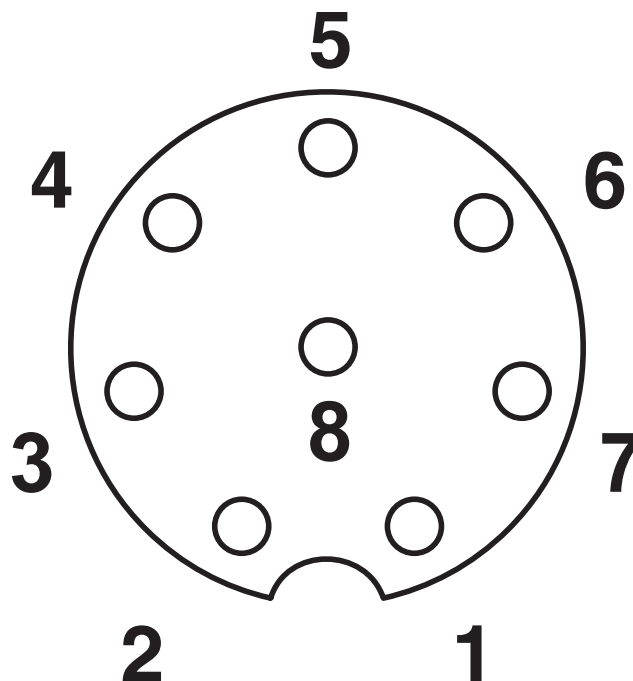
Zeichnungen

Maßzeichnung



Buchse M12 x 1, gerade, geschirmt

Schemazeichnung



Polbild Buchse M12, 8-polig, A-kodiert, Ansicht Buchsenseite

SACC-M12FS-8CON-PG 9-SH - Steckverbinder




1511860

<https://www.phoenixcontact.com/de/produkte/1511860>

Zulassungen

☞ Zum Herunterladen von Zertifikaten besuchen Sie die Produktdetailseite: <https://www.phoenixcontact.com/de/produkte/1511860>

 cUL Recognized Zulassungs-ID: FILE E 221474				
	Nennspannung U_N	Nennstrom I_N	Querschnitt AWG	Querschnitt mm^2
keine				
	30 V	2 A	-	-

 UL Recognized Zulassungs-ID: FILE E 221474				
	Nennspannung U_N	Nennstrom I_N	Querschnitt AWG	Querschnitt mm^2
keine				
	30 V	2 A	-	-

1511860

<https://www.phoenixcontact.com/de/produkte/1511860>

Klassifikationen

ECLASS

ECLASS-13.0	27440116
ECLASS-15.0	27440116

ETIM

ETIM 9.0	EC002635
----------	----------

UNSPSC

UNSPSC 21.0	39121400
-------------	----------

1511860

<https://www.phoenixcontact.com/de/produkte/1511860>

Environmental product compliance

EU RoHS

Erfüllt die Anforderungen nach RoHS-Richtlinie	Ja
Ausnahmeregelungen soweit bekannt	6(c)

China RoHS

Environment friendly use period (EFUP)	EFUP-50
	Eine artikelbezogene China RoHS Deklarationstabelle finden Sie im Downloadbereich zum jeweiligen Artikel unter „Herstellereklärung“. Für alle Artikel mit EFUP-E wird keine China RoHS Deklarationstabelle ausgestellt und benötigt.

EU REACH SVHC

Hinweis auf REACH-Kandidatenstoff (CAS-Nr.)	Lead(CAS-Nr.: 7439-92-1)
SCIP	710497aa-604f-4a91-8a88-8e0471f23b20

Phoenix Contact 2025 © - Alle Rechte vorbehalten

<https://www.phoenixcontact.com>

PHOENIX CONTACT Deutschland GmbH

Flachsmarktstraße 8

D-32825 Blomberg

+49 52 35/3-1 20 00

info@phoenixcontact.de