

SACC-MINFR-5CON-PG11/2,5 - Steckverbinder



1456297

<https://www.phoenixcontact.com/de/produkte/1456297>

Bitte beachten Sie, dass die in diesem PDF-Dokument angezeigten Daten aus unserem Online-Katalog generiert wurden. Bitte finden Sie die vollständigen Daten in der Benutzer-Dokumentation. Es gelten unsere Allgemeinen Nutzungsbedingungen für Downloads.



Steckverbinder, Universal, 5-polig, Buchse gewinkelt 7/8"-16UNF, Kodierung: A, Schraubanschluss, Rändelmaterial: Zinkdruckguss, vernickelt, Kabelverschraubung Pg11, Leitungsaußendurchmesser 8 mm ... 10 mm

Ihre Vorteile

- Sicherer Einsatz im Feld durch hohe Schutzarten
- Schraubanschluss: bewährte Anschluss Technik für eine große Auswahl unterschiedlicher Leiter

Kaufmännische Daten

Artikelnummer	1456297
Verpackungseinheit	1 Stück
Mindestbestellmenge	1 Stück
Verkaufsschlüssel	C1 - Sensor-Aktor-Kabel
Produktschlüssel	AF2FAA
GTIN	4046356616928
Gewicht pro Stück (inklusive Verpackung)	58,26 g
Gewicht pro Stück (exklusive Verpackung)	56,67 g
Zolltarifnummer	85366990
Ursprungsland	DE

Technische Daten

Hinweise

Montagehinweis	ACHTUNG: Beachten Sie beim Verlegen von Leitungen die zulässigen Biegeradien, da durch zu große Biegekräfte die Schutzart gefährdet wird. Fangen Sie vor dem Steckverbinder mechanische Lasten ab, z. B. durch Kabelbinder.
----------------	--

Montage

Montagehinweis	Die Adern können sowohl mit als auch ohne Aderendhülsen angeschlossen werden
----------------	--

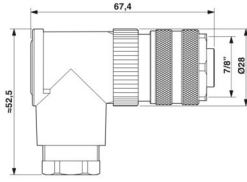
Artikeleigenschaften

Produkttyp	Rundsteckverbinder (kabelseitig)
Sensorart	Universal
Polzahl	5
Anzahl der Kabelabgänge	1
Geschirmt	nein
Kodierung	A
Kabelabgang	gewinkelt
Pg-Verschraubung	Pg11

Isolationseigenschaften

Überspannungskategorie	III
Verschmutzungsgrad	3

Maße

Maßzeichnung	
Breite	28 mm
Höhe	52,5 mm
Länge	67,4 mm

Außenmaß

Außendurchmesser	8 mm ... 10 mm
------------------	----------------

Gehäuse

Gehäusedurchmesser	28 mm
--------------------	-------

Materialangaben

Brennbarkeitsklasse nach UL 94	HB
Material Griffkörper	PBT

SACC-MINFR-5CON-PG11/2,5 - Steckverbinder



1456297

<https://www.phoenixcontact.com/de/produkte/1456297>

Material Kontakt	CuZn
Material Kontaktoberfläche	Au
Material Kontaktträger	PUR/PA 6.6
Material Verschraubung	Zinkdruckguss, vernickelt

Anschlussdaten

Leiteranschluss

Anschlussart	Schraubanschluss
Anschlussquerschnitt	0,34 mm ² ... 2,5 mm ² (ohne Aderendhülse)
	0,34 mm ² ... 2,5 mm ² (mit Aderendhülse)
	0,34 mm ² ... 2,5 mm ² (starr)
Anschlussquerschnitt AWG	22 ... 16 (ohne Aderendhülse)
	22 ... 16 (mit Aderendhülse)
Abisolierlänge der Einzelader	7 mm
Anzugsdrehmoment	0,8 Nm (7/8"-Steckverbinder)
	0,4 Nm (Schraubklemmen)
	1 Nm ... 1,4 Nm (Druckmutter)

Elektrische Eigenschaften

Bemessungsstoßspannung	4 kV
Durchgangswiderstand	≤ 5 mΩ
Isolationswiderstand	≥ 100 MΩ
Nennspannung U _N	300 V AC
	300 V DC
Nennstrom I _N	9 A

Mechanische Eigenschaften

Mechanische Daten

Steckzyklen	≥ 100
-------------	-------

Steckverbinder

Anschluss 1

Bauform Kopf	Buchse
Kabelabgang Kopf	gewinkelt
Gewindeart Kopf	7/8"-16UNF
Kodierung	A

Kabel / Leitung

Signalart/Kategorie	Universal
Abisolierlänge der Einzelader	7 mm

Umwelt- und Lebensdauerbedingungen

Umgebungsbedingungen

SACC-MINFR-5CON-PG11/2,5 - Steckverbinder



1456297

<https://www.phoenixcontact.com/de/produkte/1456297>

Schutzart	IP67
Umgebungstemperatur (Betrieb) (Stecker/Buchse)	-25 °C ... 85 °C (Stecker/Buchse)

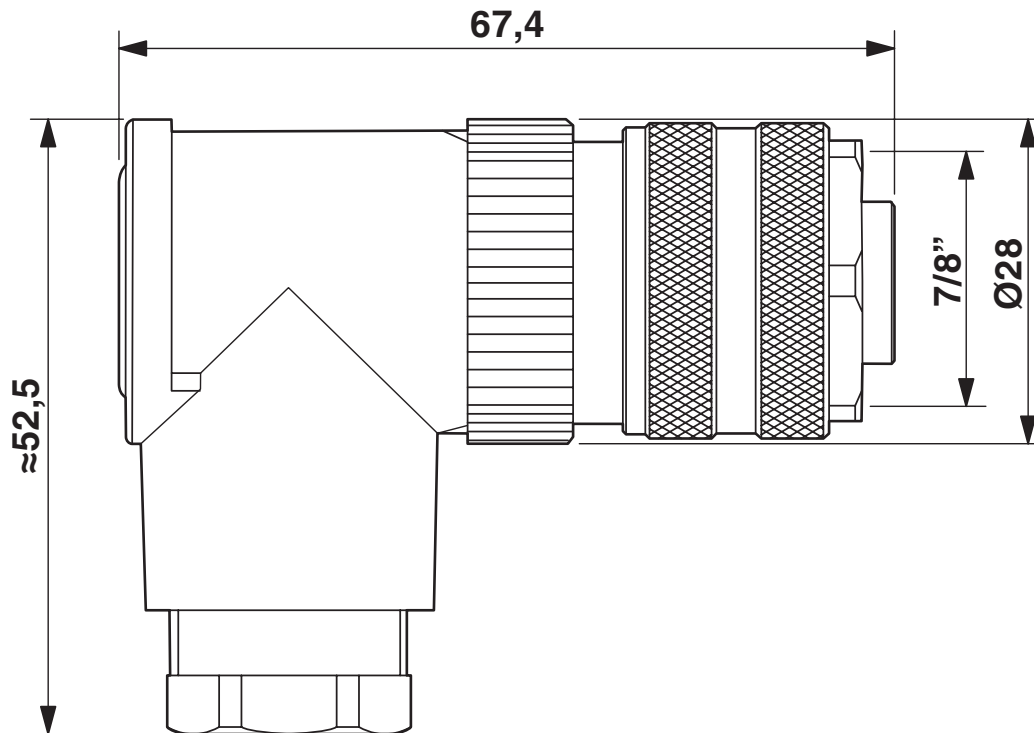
SACC-MINFR-5CON-PG11/2,5 - Steckverbinder

1456297

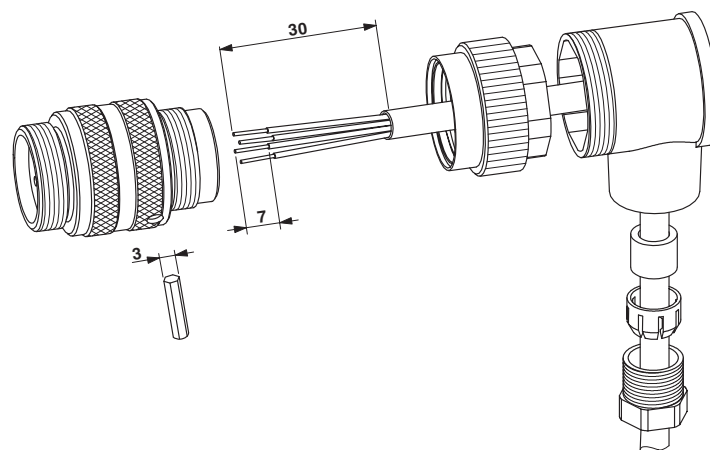
<https://www.phoenixcontact.com/de/produkte/1456297>

Zeichnungen

Maßzeichnung



Funktionszeichnung



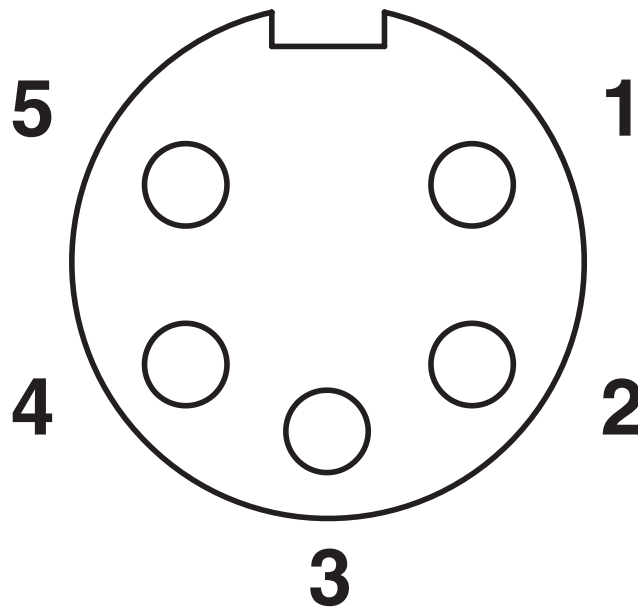
SACC-MINFR-5CON-PG11/2,5 - Steckverbinder

1456297

<https://www.phoenixcontact.com/de/produkte/1456297>



Schemazeichnung



Polbild Buchse 7/8"-16UNF, 5-polig, Ansicht Buchsenseite

SACC-MINFR-5CON-PG11/2,5 - Steckverbinder




1456297

<https://www.phoenixcontact.com/de/produkte/1456297>

Zulassungen

☞ Zum Herunterladen von Zertifikaten besuchen Sie die Produktdetailseite: <https://www.phoenixcontact.com/de/produkte/1456297>

 cUL Recognized Zulassungs-ID: FILE E 221474				
	Nennspannung U_N	Nennstrom I_N	Querschnitt AWG	Querschnitt mm^2
keine				
	600 V	16 A	-	-

 UL Recognized Zulassungs-ID: FILE E 221474				
	Nennspannung U_N	Nennstrom I_N	Querschnitt AWG	Querschnitt mm^2
keine				
	600 V	16 A	-	-

SACC-MINFR-5CON-PG11/2,5 - Steckverbinder



1456297

<https://www.phoenixcontact.com/de/produkte/1456297>

Klassifikationen

ECLASS

ECLASS-13.0	27440116
ECLASS-15.0	27440116

ETIM

ETIM 9.0	EC002635
----------	----------

UNSPSC

UNSPSC 21.0	39121400
-------------	----------

1456297

<https://www.phoenixcontact.com/de/produkte/1456297>

Environmental product compliance

EU RoHS

Erfüllt die Anforderungen nach RoHS-Richtlinie	Ja
Ausnahmeregelungen soweit bekannt	6(c)

China RoHS

Environment friendly use period (EFUP)	EFUP-50
	Eine artikelbezogene China RoHS Deklarationstabelle finden Sie im Downloadbereich zum jeweiligen Artikel unter „Herstellereklärung“. Für alle Artikel mit EFUP-E wird keine China RoHS Deklarationstabelle ausgestellt und benötigt.

EU REACH SVHC

Hinweis auf REACH-Kandidatenstoff (CAS-Nr.)	Lead(CAS-Nr.: 7439-92-1)
SCIP	da7380aa-52ca-46e3-af2b-d3f179462a54

Phoenix Contact 2025 © - Alle Rechte vorbehalten

<https://www.phoenixcontact.com>

PHOENIX CONTACT Deutschland GmbH

Flachsmarktstraße 8

D-32825 Blomberg

+49 52 35/3-1 20 00

info@phoenixcontact.de