

# HSCP-SP 2,5-1U4-7035 TP 5-6 - Leiterplatten-Steckverbinder



1449289

<https://www.phoenixcontact.com/de/produkte/1449289>

Bitte beachten Sie, dass die in diesem PDF-Dokument angezeigten Daten aus unserem Online-Katalog generiert wurden. Bitte finden Sie die vollständigen Daten in der Benutzer-Dokumentation. Es gelten unsere Allgemeinen Nutzungsbedingungen für Downloads.



Leiterplattenstecker, Nennquerschnitt: 2,5 mm<sup>2</sup>, Farbe: lichtgrau, Nennstrom: 8 A, Bemessungsspannung (III/2): 320 V, Kontaktoberfläche: Sn, Kontaktart: Buchse, Anzahl der Potenziale: 4, Anzahl der Reihen: 2, Polzahl: 4, Anzahl der Anschlüsse: 4, Artikelfamilie: HSCP-SP 2,5-..., Rastermaß: 5 mm, Anschlussart: Push-in-Federanschluss, Anschlussrichtung Leiter/Platine: 0 °, Rasthaken: - Rasthaken, Stecksystem: HSC 2,5, Verriegelung: ohne, Befestigungsart: ohne, Verpackungsart: verpackt im Karton, Farbe der Federöffner: orange

## Ihre Vorteile

- Werkzeugloser, zeitsparender Push-in-Anschluss
- Definierte Kontaktkraft stellt eine langzeitstabile Kontaktierung sicher
- Intuitiv bedienbar durch farblich abgesetzten Betätigungsdrücker
- Bedienung und Leiteranschluss aus einer Richtung ermöglicht die Integration in die Gerätefront
- Schnell und komfortabel testen durch integrierte Prüfmöglichkeit
- Anwenderfreundliche Frontanschluss-Stecker für hohe Kontaktdichten

## Kaufmännische Daten

Artikelnummer	1449289
Verpackungseinheit	50 Stück
Mindestbestellmenge	50 Stück
Hinweis	Auftragsgebundene Fertigung (keine Rücknahme)
Verkaufsschlüssel	F1 - Elektronikgehäuse
Produktschlüssel	ACHECB
GTIN	4063151838225
Gewicht pro Stück (inklusive Verpackung)	3,411 g
Gewicht pro Stück (exklusive Verpackung)	3,426 g
Zolltarifnummer	85366990
Ursprungsland	PL

# HSCP-SP 2,5-1U4-7035 TP 5-6 - Leiterplatten-Steckverbinder



1449289

<https://www.phoenixcontact.com/de/produkte/1449289>

## Technische Daten

### Artikeleigenschaften

Produkttyp	Leiterplattenstecker
Produktfamilie	HSCP-SP 2,5-..
Bauform	Standard
Polzahl	4
Rastermaß	5 mm
Anzahl der Anschlüsse	4
Anzahl der Reihen	2
Anzahl der Potenziale	4

### Elektrische Eigenschaften

#### Eigenschaften

Nennstrom $I_N$	8 A
Nennspannung $U_N$	320 V
Durchgangswiderstand	2 mΩ
Bemessungsspannung (III/3)	250 V
Bemessungsstoßspannung (III/3)	4 kV
Bemessungsspannung (III/2)	320 V
Bemessungsstoßspannung (III/2)	4 kV
Bemessungsspannung (II/2)	600 V
Bemessungsstoßspannung (II/2)	4 kV

### Anschlussdaten

#### Anschlusstechnik

Steckverbindersystem	HSC 2,5
Nennquerschnitt	2,5 mm <sup>2</sup>
Kontaktart	Buchse

#### Verriegelung

Verriegelungsart	ohne
Befestigungstyp	ohne

#### Leiteranschluss

Anschlussart	Push-in-Federanschluss
Anschlussrichtung Leiter/Platine	0 °
Leiterquerschnitt starr	0,2 mm <sup>2</sup> ... 1,5 mm <sup>2</sup>
Leiterquerschnitt flexibel	0,2 mm <sup>2</sup> ... 2,5 mm <sup>2</sup>
Leiterquerschnitt AWG	24 ... 16
Leiterquerschnitt flexibel mit Aderendhülse ohne Kunststoffhülse	0,25 mm <sup>2</sup> ... 1,5 mm <sup>2</sup>
Leiterquerschnitt flexibel mit Aderendhülse mit Kunststoffhülse	0,25 mm <sup>2</sup> ... 1,5 mm <sup>2</sup>
Lehrdorn a x b / Durchmesser	2,4 mm x 1,5 mm / 1,9 mm

# HSCP-SP 2,5-1U4-7035 TP 5-6 - Leiterplatten-Steckverbinder



1449289

<https://www.phoenixcontact.com/de/produkte/1449289>

Abisolierlänge	10 mm
----------------	-------

## Materialangaben

### Materialangaben - Kontakt

Hinweis	WEEE/RoHS konform, whisker-frei nach IEC 60068-2-82/JEDEC JESD 201
Material Kontakt	Cu-Legierung
Oberflächenbeschaffenheit	galvanisch verzinkt
Metalloberfläche Klemmstelle (Deckschicht)	Zinn (Sn)
Metalloberfläche Kontaktbereich (Deckschicht)	Zinn (Sn)

### Materialangaben - Gehäuse

Farbe (Gehäuse)	lichtgrau (7035)
Isolierstoff	PA
Isolierstoffgruppe	I
CTI nach IEC 60112	600
Brennbarkeitsklasse nach UL 94	V0
Glühdraht-Entflammbarkeitszahl GWFI nach EN 60695-2-12	850
Glühdraht-Entzündungstemperatur GWIT nach EN 60695-2-13	775
Temperatur der Kugeldruckprüfung nach EN 60695-10-2	125 °C

### Materialangaben - Betätigungselement

Farbe (Betätigungselement)	tieforange (2011)
Isolierstoff	PBT
Isolierstoffgruppe	IIIa
CTI nach IEC 60112	275
Brennbarkeitsklasse nach UL 94	V0

## Maße

Rastermaß	5 mm
Breite [w]	18,8 mm
Höhe [h]	10,9 mm
Länge [l]	21,6 mm

## Montage

### Verarbeitungshinweise

Moisture Sensitive Level	MSL 1
Classification Temperature T <sub>c</sub>	260 °C
Lötzyklen im Reflow	3

## Hinweise

Montagehinweis	Beachten Sie bitte den Anwenderhinweis im Download-Bereich.
----------------	---

### Sicherheitshinweis

Sicherheitshinweis	WARNUNG: Die Steckverbinder dürfen nicht unter Last gesteckt
--------------------	--

# HSCP-SP 2,5-1U4-7035 TP 5-6 - Leiterplatten-Steckverbinder



1449289

<https://www.phoenixcontact.com/de/produkte/1449289>

	oder getrennt werden. Eine Nichtbeachtung sowie eine unsachgemäße Verwendung können Personen- und/oder Sachschäden zur Folge haben.
	<ul style="list-style-type: none"> <li>• <b>WARNUNG:</b> Nehmen Sie nur einwandfreie Produkte in Betrieb. Die Produkte sind regelmäßig auf Beschädigungen zu überprüfen. Setzen Sie defekte Produkte sofort außer Betrieb. Tauschen Sie beschädigte Produkte aus. Eine Reparatur ist nicht möglich.</li> </ul>
	<ul style="list-style-type: none"> <li>• <b>WARNUNG:</b> Nur elektrotechnisch qualifiziertes Fachpersonal darf unter Berücksichtigung der nachfolgenden Sicherheitshinweise das Produkt installieren und betreiben. Das Fachpersonal muss mit den Grundlagen der Elektrotechnik vertraut sein. Es muss in der Lage sein, Gefahren zu erkennen und zu vermeiden. Das entsprechende Symbol auf der Verpackung weist darauf hin, dass für Installation und Betrieb elektrotechnisch fachkundiges Personal erforderlich ist.</li> </ul>
	<ul style="list-style-type: none"> <li>• Der Artikel ist als ungekapselter Stecker für den Einbau in ein Gehäuse vorgesehen.</li> </ul>
	<ul style="list-style-type: none"> <li>• Betreiben Sie den Steckverbinder nur im vollständig gesteckten Zustand.</li> </ul>

## Mechanische Prüfungen

### Leiteranschluss

Prüfspezifikation	DIN EN 60999-1 (VDE 0609-1):2000-12
Ergebnis	Prüfung bestanden

### Prüfung auf Leiterbeschädigung und Lockerung

Prüfspezifikation	DIN EN 60999-1 (VDE 0609-1):2000-12
Ergebnis	Prüfung bestanden

### Mehrmaliges Anschließen und Lösen

Prüfspezifikation	DIN EN 60999-1 (VDE 0609-1):2000-12
Ergebnis	Prüfung bestanden

### Zugprüfung

Prüfspezifikation	DIN EN 60999-1 (VDE 0609-1):2000-12
Leiterquerschnitt/Leiterart/Zugkraft Sollwert/Istwert	0,2 mm <sup>2</sup> / starr / > 10 N
	0,2 mm <sup>2</sup> / flexibel / > 10 N
	1,5 mm <sup>2</sup> / starr / > 40 N
	2,5 mm <sup>2</sup> / flexibel / > 50 N

### Steck- und Ziehkräfte

Prüfspezifikation	DIN EN 60512-13-2:2006-11
Ergebnis	Prüfung bestanden
Anzahl der Zyklen	25
Steckkraft je Pol ca.	5 N
Ziehkraft je Pol ca.	4 N

### Beständigkeit von Aufschriften

Prüfspezifikation	DIN EN 60068-2-70:1996-07
-------------------	---------------------------

# HSCP-SP 2,5-1U4-7035 TP 5-6 - Leiterplatten-Steckverbinder



1449289

<https://www.phoenixcontact.com/de/produkte/1449289>

Ergebnis	Prüfung bestanden
<b>Polarisation und Kodierung</b>	
Prüfspezifikation	DIN EN 60512-13-5:2006-11
Ergebnis	Prüfung bestanden
<b>Sichtprüfung</b>	
Prüfspezifikation	DIN EN 60512-1-1:2003-01
Ergebnis	Prüfung bestanden
<b>Maßprüfung</b>	
Prüfspezifikation	DIN EN 60512-1-2:2003-01
Ergebnis	Prüfung bestanden

## Umwelt- und Lebensdauerbedingungen

### Vibrationsprüfung

Prüfspezifikation	DIN EN 60068-2-6 (VDE 0468-2-6):2008-10
Frequenz	10 - 150 - 10 Hz
Sweep-Geschwindigkeit	1 Oktave/min
Amplitude	0,35 mm (10 Hz ... 60,1 Hz)
Beschleunigung	5g (60,1 Hz ... 150 Hz)
Prüfdauer je Achse	2,5 h
Prüfrichtungen	X-, Y- und Z-Achse

### Lebensdauerprüfung

Prüfspezifikation	DIN EN 60512-9-1 (VDE 0687-512-9-1):2010-12
Stehstoßspannung auf Meereshöhe	4,8 kV
Durchgangswiderstand R <sub>1</sub>	2 mΩ
Durchgangswiderstand R <sub>2</sub>	2,2 mΩ
Steckzyklen	25
Isolationswiderstand benachbarte Pole	> 5 MΩ

### Klimatische Prüfung

Prüfspezifikation	DIN EN ISO 6988:1997-03
Korrosionsbeanspruchung	0,2 dm <sup>3</sup> SO <sub>2</sub> auf 300 dm <sup>3</sup> /40 °C/1 Zyklus
Wärmebeanspruchung	100 °C/168 h
Stehwechselspannung	2,2 kV

### Umgebungsbedingungen

Umgebungstemperatur (Betrieb)	-40 °C ... 105 °C (in Abhängigkeit der Derating-Kurve)
Umgebungstemperatur (Lagerung/Transport)	-40 °C ... 55 °C
Relative Luftfeuchte (Lagerung/Transport)	30 % ... 70 %
Umgebungstemperatur (Montage)	-5 °C ... 100 °C

## Elektrische Prüfungen

Thermische Prüfung | Prüfgruppe C

# HSCP-SP 2,5-1U4-7035 TP 5-6 - Leiterplatten-Steckverbinder



1449289

<https://www.phoenixcontact.com/de/produkte/1449289>

Prüfspezifikation	DIN EN 60512-5-1:2003-01
Geprüfte Polzahl	4

## Isolationswiderstand

Prüfspezifikation	DIN EN 60512-3-1:2003-01
Isolationswiderstand benachbarte Pole	> 15 TΩ

## Luft- und Kriechstrecken |

Prüfspezifikation	DIN EN 60664-1 (VDE 0110-1):2008-01
Isolierstoffgruppe	I
Kriechstromfestigkeit (DIN EN 60112 (VDE 0303-11))	CTI 600
Bemessungsisolationsspannung (III/3)	250 V
Bemessungsstoßspannung (III/3)	4 kV
Mindestwert der Luftstrecke - inhomogenes Feld (III/3)	3 mm
Mindestwert der Kriechstrecke (III/3)	3,2 mm
Bemessungsisolationsspannung (III/2)	320 V
Bemessungsstoßspannung (III/2)	4 kV
Mindestwert der Luftstrecke - inhomogenes Feld (III/2)	3 mm
Mindestwert der Kriechstrecke (III/2)	3 mm
Bemessungsisolationsspannung (II/2)	600 V
Bemessungsstoßspannung (II/2)	4 kV
Mindestwert der Luftstrecke - inhomogenes Feld (II/2)	3 mm
Mindestwert der Kriechstrecke (II/2)	3,2 mm

## Verpackungsangaben

Verpackungsart	verpackt im Karton
----------------	--------------------

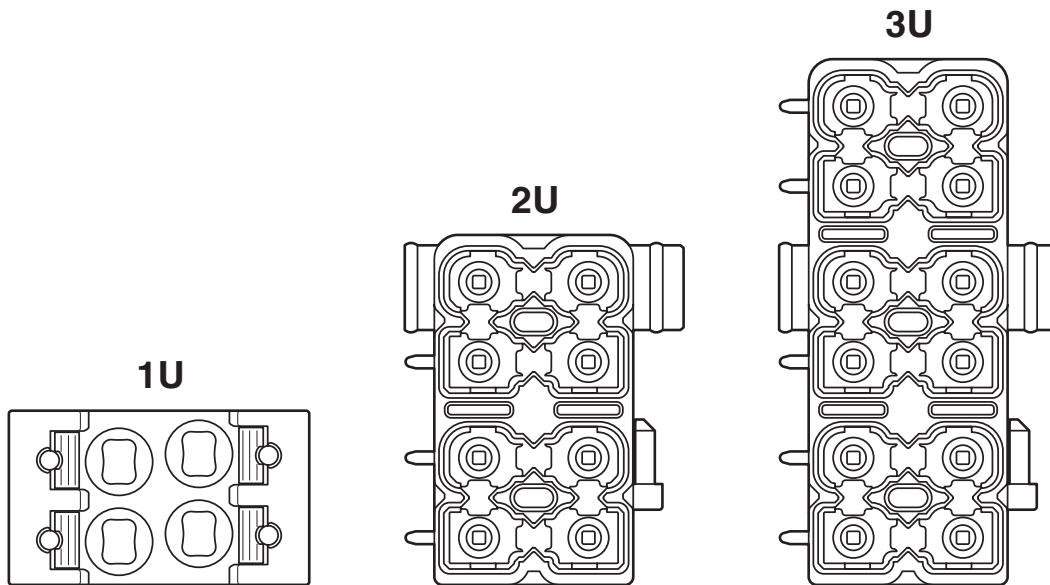
# HSCP-SP 2,5-1U4-7035 TP 5-6 - Leiterplatten-Steckverbinder

1449289

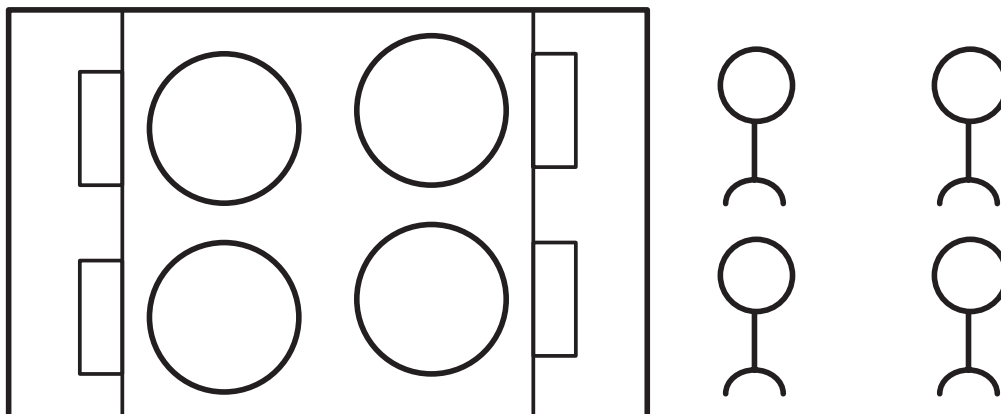
<https://www.phoenixcontact.com/de/produkte/1449289>

## Zeichnungen

Schemazeichnung



Schemazeichnung

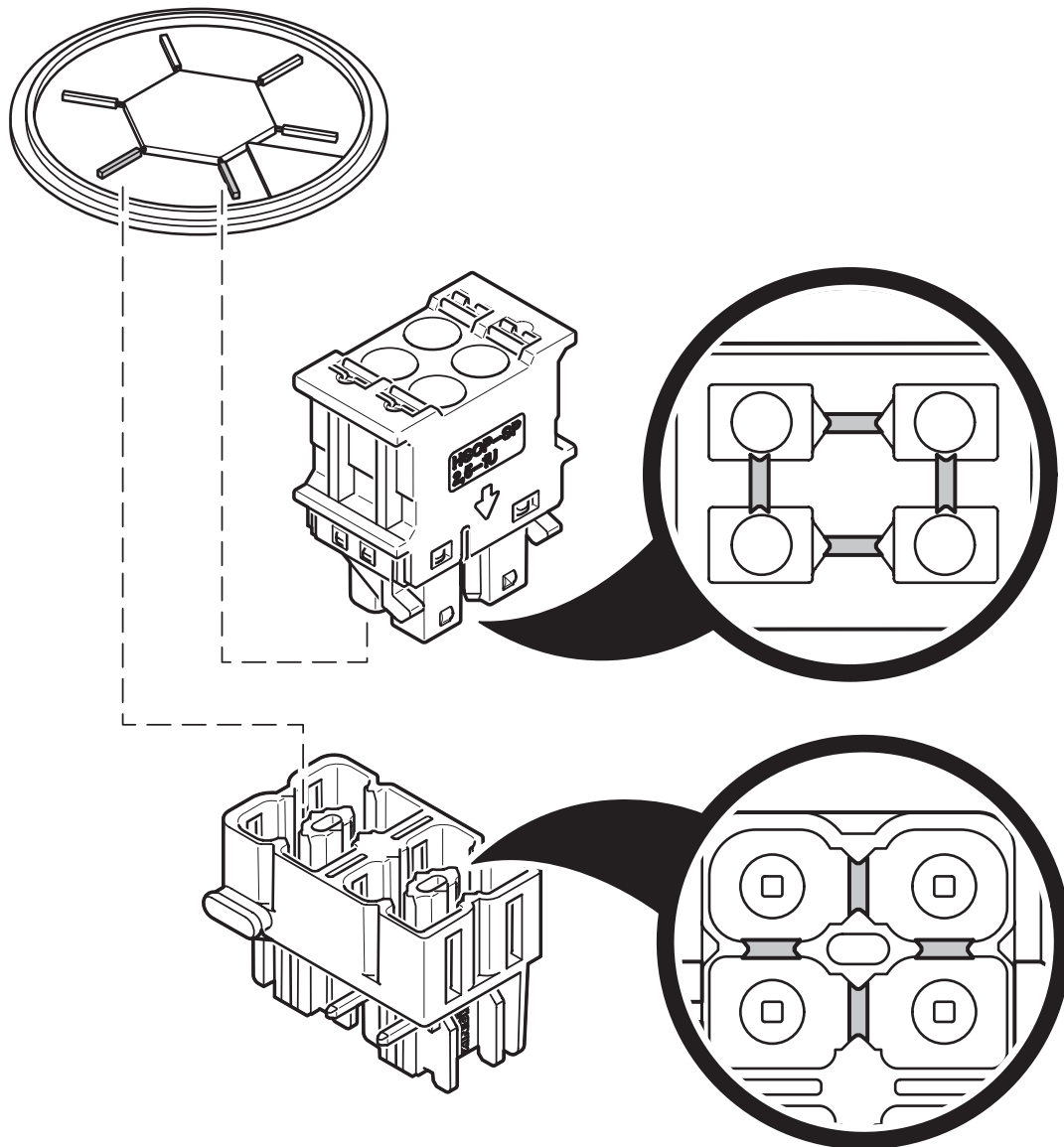


# HSCP-SP 2,5-1U4-7035 TP 5-6 - Leiterplatten-Steckverbinder

1449289

<https://www.phoenixcontact.com/de/produkte/1449289>

## Schemazeichnung



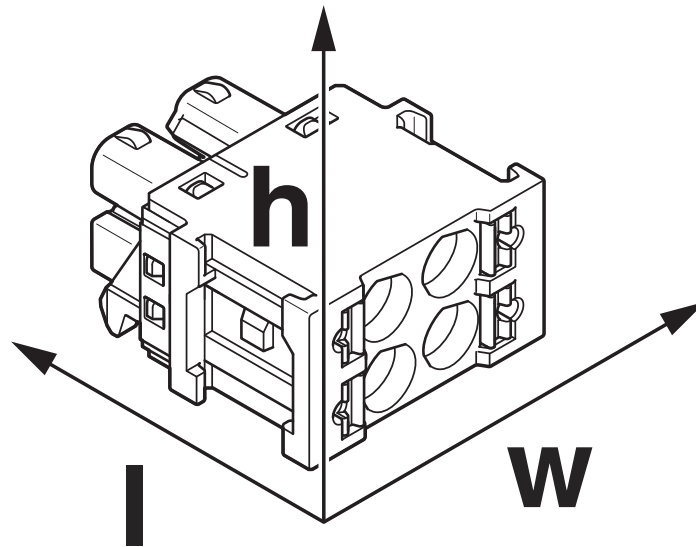


# HSCP-SP 2,5-1U4-7035 TP 5-6 - Leiterplatten-Steckverbinder

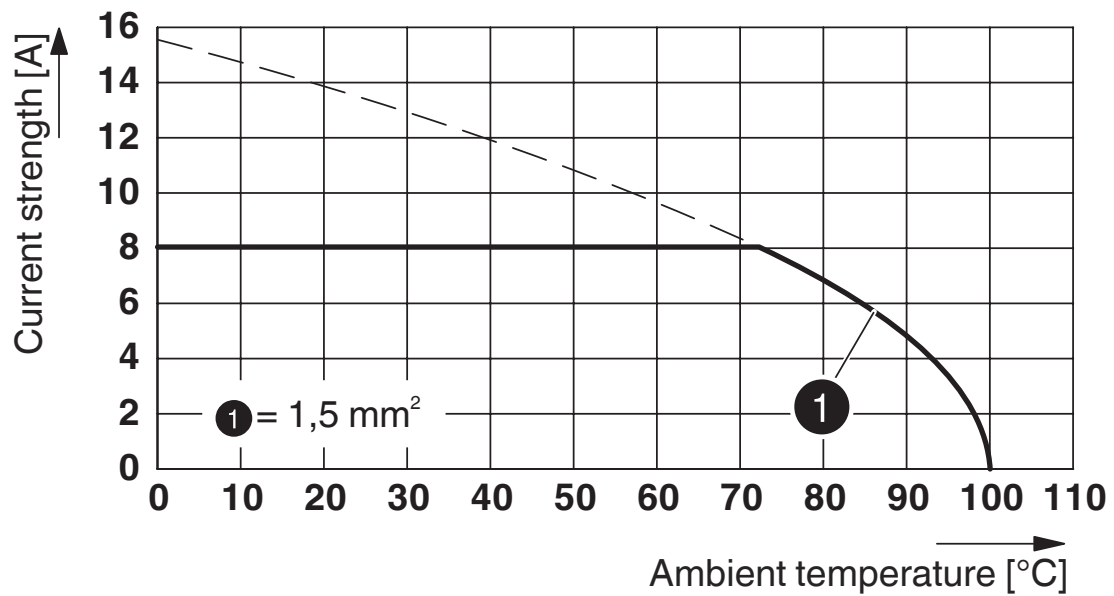
1449289

<https://www.phoenixcontact.com/de/produkte/1449289>

Schemazeichnung



Diagramm

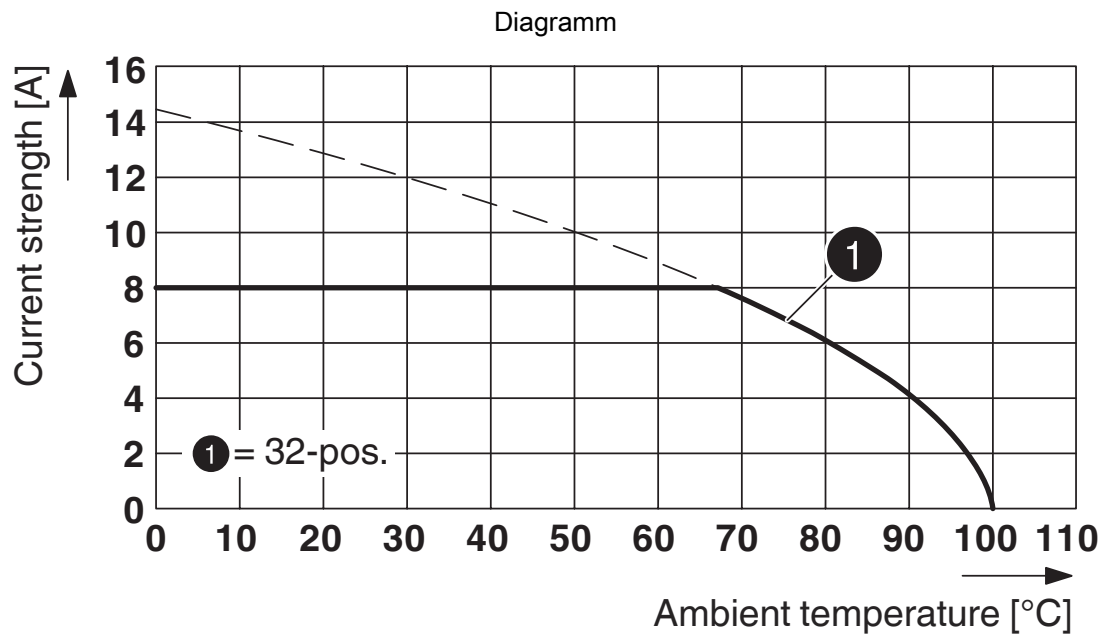


Typ: HSCP-SP 2,5... mit HSCH 2,5...

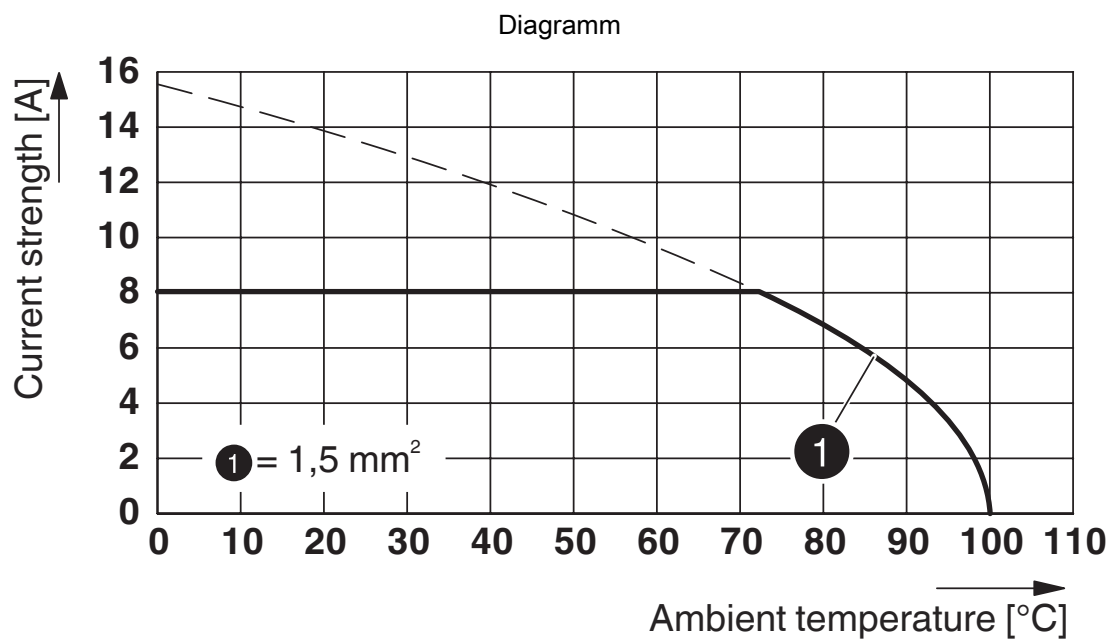
# HSCP-SP 2,5-1U4-7035 TP 5-6 - Leiterplatten-Steckverbinder

1449289

<https://www.phoenixcontact.com/de/produkte/1449289>



Typ: HSCP-SP 2,5-... mit HSCH 2,5-...U/... THR 9005

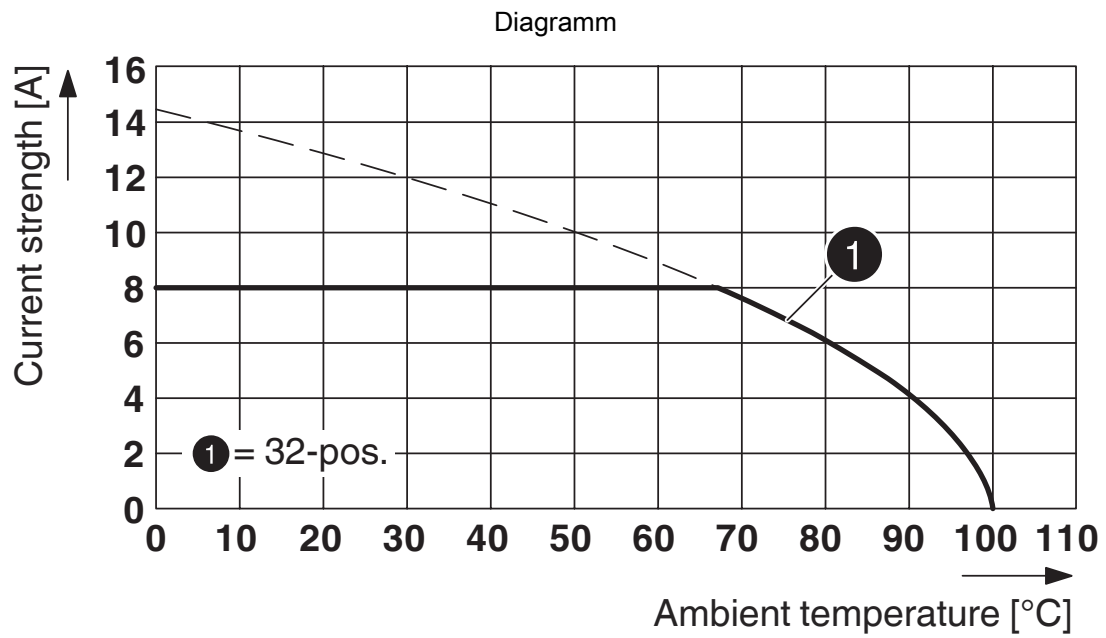


Typ: HSCP-SP 2,5-... mit HSCH 2,5-...U/... THR 9005

# HSCP-SP 2,5-1U4-7035 TP 5-6 - Leiterplatten-Steckverbinder

1449289

<https://www.phoenixcontact.com/de/produkte/1449289>



Typ: HSCP-SP 2,5-... mit HSCH 2,5-...U/... THR 9005

# HSCP-SP 2,5-1U4-7035 TP 5-6 - Leiterplatten-Steckverbinder




1449289

<https://www.phoenixcontact.com/de/produkte/1449289>

## Zulassungen

☞ Zum Herunterladen von Zertifikaten besuchen Sie die Produktdetailseite: <https://www.phoenixcontact.com/de/produkte/1449289>

 <b>cULus Recognized</b> Zulassungs-ID: E60425-20150613				
	Nennspannung $U_N$	Nennstrom $I_N$	Querschnitt AWG	Querschnitt $\text{mm}^2$
B				
	150 V	8 A	24 - 16	-
Nur flexible Leiter	150 V	8 A	24 - 14	-
D				
	300 V	8 A	24 - 16	-
Nur flexible Leiter	300 V	8 A	24 - 14	-

 <b>VDE Zeichengenehmigung</b> Zulassungs-ID: 40045969				
	Nennspannung $U_N$	Nennstrom $I_N$	Querschnitt AWG	Querschnitt $\text{mm}^2$
keine				
	630 V	8 A	-	0,2 - 2,5

# HSCP-SP 2,5-1U4-7035 TP 5-6 - Leiterplatten-Steckverbinder



1449289

<https://www.phoenixcontact.com/de/produkte/1449289>

## Klassifikationen

### ECLASS

ECLASS-13.0	27460202
ECLASS-15.0	27460202

### ETIM

ETIM 9.0	EC002638
----------	----------

# HSCP-SP 2,5-1U4-7035 TP 5-6 - Leiterplatten-Steckverbinder



1449289

<https://www.phoenixcontact.com/de/produkte/1449289>

## Environmental product compliance

### EU RoHS

Erfüllt die Anforderungen nach RoHS-Richtlinie

Ja, Keine Ausnahmeregelungen

### China RoHS

Environment friendly use period (EFUP)

EFUP-E

Keine Gefahrstoffe über den Grenzwerten

### EU REACH SVHC

Hinweis auf REACH-Kandidatenstoff (CAS-Nr.)

Kein Stoff mit einem Massenanteil von mehr als 0,1 %

Phoenix Contact 2025 © - Alle Rechte vorbehalten

<https://www.phoenixcontact.com>

PHOENIX CONTACT Deutschland GmbH

Flachmarktstraße 8

D-32825 Blomberg

+49 52 35/3-1 20 00

[info@phoenixcontact.de](mailto:info@phoenixcontact.de)