

# SACC-M 8MS-4QO-0,25-M - Steckverbinder



1441011

<https://www.phoenixcontact.com/de/produkte/1441011>

Bitte beachten Sie, dass die in diesem PDF-Dokument angezeigten Daten aus unserem Online-Katalog generiert wurden. Bitte finden Sie die vollständigen Daten in der Benutzer-Dokumentation. Es gelten unsere Allgemeinen Nutzungsbedingungen für Downloads.



Steckverbinder, Universal, 4-polig, Stecker gerade M8, Kodierung: A, Schneidklemmanschluss, Rändelmaterial: Zinkdruckguss, vernickelt, Leitungsaußendurchmesser 2,5 mm ... 5 mm

## Ihre Vorteile

- Sicherer Einsatz im Feld durch hohe Schutzarten
- Schneidklemmanschluss: innovative und zeitsparende Konfektionierung ohne Abisolierung der Einzelader

## Kaufmännische Daten

Artikelnummer	1441011
Verpackungseinheit	1 Stück
Mindestbestellmenge	1 Stück
Verkaufsschlüssel	C1 - Sensor-Aktor-Kabel
Produktschlüssel	AF2BCA
GTIN	4046356515900
Gewicht pro Stück (inklusive Verpackung)	8,4 g
Gewicht pro Stück (exklusive Verpackung)	8 g
Zolltarifnummer	85366990
Ursprungsland	DE

## Technische Daten

### Hinweise

Montagehinweis	<b>ACHTUNG:</b> Beachten Sie beim Verlegen von Leitungen die zulässigen Biegeradien, da durch zu große Biegekräfte die Schutzart gefährdet wird. Fangen Sie vor dem Steckverbinder mechanische Lasten ab, z. B. durch Kabelbinder.
----------------	------------------------------------------------------------------------------------------------------------------------------------------------------------------------------------------------------------------------------------

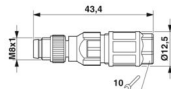
### Artikeleigenschaften

Produkttyp	Rundsteckverbinder (kabelseitig)
Sensorart	Universal
Polzahl	4
Anzahl der Kabelabgänge	1
Geschirmt	nein
Kodierung	A
Kabelabgang	gerade

### Isolationseigenschaften

Überspannungskategorie	II
Verschmutzungsgrad	3

### Maße

Maßzeichnung	
Länge	43,4 mm

### Außenmaß

Außendurchmesser	2,5 mm ... 5 mm ±0,2 mm
------------------	-------------------------

### Gehäuse

Gehäusedurchmesser	12,5 mm
--------------------	---------

### Materialangaben

Brennbarkeitsklasse nach UL 94	HB
Material Dichtung	NBR
Material Griffkörper	PA 6
Material Kontakt	CuSn
Material Kontaktoberfläche	Ni/Au
Material Kontaktträger	TPU GF
Material Verschraubung	Zinkdruckguss, vernickelt
Aderisolationmaterial	PVC / PE / PP / Gummi

# SACC-M 8MS-4QO-0,25-M - Steckverbinder



1441011

<https://www.phoenixcontact.com/de/produkte/1441011>

## Anschlussdaten

### Leiteranschluss

Anschlussart	Schneidklemmanschluss
Anschlussquerschnitt	0,08 mm <sup>2</sup> ... 0,25 mm <sup>2</sup>
Anschlussquerschnitt AWG	28 ... 24
Anzugsdrehmoment	0,6 Nm (Druckmutter) 0,2 Nm (M8-Rändel)

### Anschlussbelegung

Kontakt   Farbe (Signalbezeichnung)   Kontakt (optional)	1 = BN
	2 = WH
	3 = BU
	4 = BK

## Elektrische Eigenschaften

Bemessungsstoßspannung	0,8 kV
Durchgangswiderstand	≤ 5 mΩ
Isolationswiderstand	≥ 100 MΩ
Nennspannung U <sub>N</sub>	30 V AC
	30 V DC
Nennstrom I <sub>N</sub>	4 A

## Mechanische Eigenschaften

### Mechanische Daten

Steckzyklen	≥ 100
-------------	-------

## Steckverbinder

### Anschluss 1

Bauform Kopf	Stecker
Kabelabgang Kopf	gerade
Gewindeart Kopf	M8
Kodierung	A

## Kabel / Leitung

Signalart/Kategorie	Universal
Leitungsaußendurchmesser	2,5 mm ... 5 mm

## Umwelt- und Lebensdauerbedingungen

### Umgebungsbedingungen

Schutzart	IP65
	IP67
Umgebungstemperatur (Betrieb) (Stecker/Buchse)	-25 °C ... 80 °C (Stecker/Buchse)

# SACC-M 8MS-4QO-0,25-M - Steckverbinder



1441011

<https://www.phoenixcontact.com/de/produkte/1441011>

## Normen und Bestimmungen

M8

Normbezeichnung	M8-Steckverbinder
Normen/Bestimmungen	IEC 61076-2-104

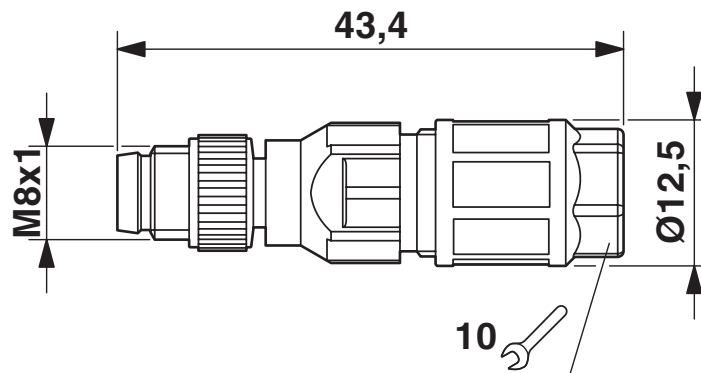
# SACC-M 8MS-4QO-0,25-M - Steckverbinder

1441011

<https://www.phoenixcontact.com/de/produkte/1441011>

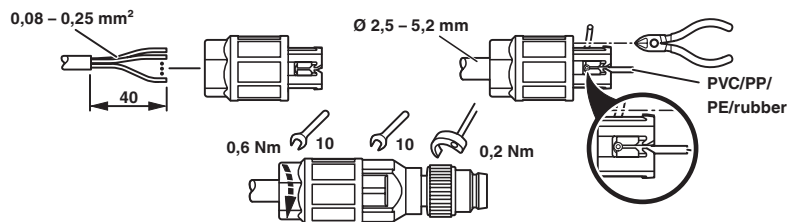
## Zeichnungen

### Maßzeichnung

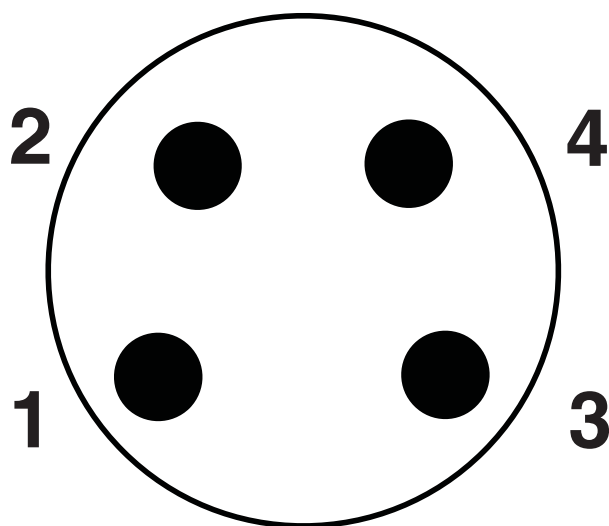


### Stecker M8 x 1, gerade

### Funktionszeichnung



Schemazeichnung



Polbild Stecker M8, 4-polig, Ansicht Stiftseite

# SACC-M 8MS-4QO-0,25-M - Steckverbinder



1441011

<https://www.phoenixcontact.com/de/produkte/1441011>

## Zulassungen

📄 Zum Herunterladen von Zertifikaten besuchen Sie die Produktdetailseite: <https://www.phoenixcontact.com/de/produkte/1441011>



**cUL Recognized**  
Zulassungs-ID: E118976



**UL Recognized**  
Zulassungs-ID: E118976



**EAC**  
Zulassungs-ID: RU C-DE.AI30.B.01102

# SACC-M 8MS-4QO-0,25-M - Steckverbinder



1441011

<https://www.phoenixcontact.com/de/produkte/1441011>

## Klassifikationen

### ECLASS

ECLASS-13.0	27440116
ECLASS-15.0	27440116

### ETIM

ETIM 9.0	EC002635
----------	----------

### UNSPSC

UNSPSC 21.0	39121400
-------------	----------



# SACC-M 8MS-4QO-0,25-M - Steckverbinder



1441011

<https://www.phoenixcontact.com/de/produkte/1441011>

## Environmental product compliance

### EU RoHS

Erfüllt die Anforderungen nach RoHS-Richtlinie	Ja, Keine Ausnahmeregelungen
------------------------------------------------	------------------------------

### China RoHS

Environment friendly use period (EFUP)	EFUP-E
	Keine Gefahrstoffe über den Grenzwerten

### EU REACH SVHC

Hinweis auf REACH-Kandidatenstoff (CAS-Nr.)	Kein Stoff mit einem Massenanteil von mehr als 0,1 %
---------------------------------------------	------------------------------------------------------

### EF3.0 Klimawandel

CO2e kg	1,301 kg CO2e
---------	---------------

Phoenix Contact 2025 © - Alle Rechte vorbehalten  
<https://www.phoenixcontact.com>

PHOENIX CONTACT Deutschland GmbH  
Flachmarktstraße 8  
D-32825 Blomberg  
+49 52 35/3-1 20 00  
[info@phoenixcontact.de](mailto:info@phoenixcontact.de)