

SAC-6P-10,0-970/FR SCO - Bussystem-Kabel



1428636

<https://www.phoenixcontact.com/de/produkte/1428636>

Bitte beachten Sie, dass die in diesem PDF-Dokument angezeigten Daten aus unserem Online-Katalog generiert wurden. Bitte finden Sie die vollständigen Daten in der Benutzer-Dokumentation. Es gelten unsere Allgemeinen Nutzungsbedingungen für Downloads.



Bussystem-Kabel, VARAN (100 MBit/s), 6-polig, SANTOPRENE halogenfrei/TPE halogenfrei, schwarz RAL 9005, geschirmt, freies Leitungsende, auf Buchse gewinkelt M12 SPEEDCON, Kodierung: A, Kabellänge: 10 m

Kaufmännische Daten

Artikelnummer	1428636
Verpackungseinheit	1 Stück
Mindestbestellmenge	1 Stück
Verkaufsschlüssel	C1 - Sensor-Aktor-Kabel
Produktschlüssel	AF1CMM
GTIN	4046356322911
Gewicht pro Stück (inklusive Verpackung)	777,6 g
Gewicht pro Stück (exklusive Verpackung)	781 g
Zolltarifnummer	85444290
Ursprungsland	PL

Technische Daten

Artikeleigenschaften

Produkttyp	Datenkabel konfektioniert
Anwendung	Standard
Sensorart	VARAN
Polzahl	6
Anzahl der Kabelabgänge	1
Kodierung	A

Isolationseigenschaften

Überspannungskategorie	II
Verschmutzungsgrad	3

Schnittstellen

Bussystem	VARAN
Signalart/Kategorie	VARAN, 100 MBit/s

Signalisierung

Statusanzeige	nein
Statusanzeige vorhanden	nein

Elektrische Eigenschaften

Isolationswiderstand	≥ 100 MΩ
Nennspannung U_N	30 V AC
	30 V DC
Nennstrom I_N	2 A
Übertragungsmedium	Kupfer
Übertragungsrate	100 MBit/s

Materialangaben

Brennbarkeitsklasse nach UL 94	HB
Material Dichtung	NBR
Material Griffkörper	TPU, schwer entflammbar, selbstverlöschend
Material Kontakt	CuZn
Material Kontaktoberfläche	Ni/Au
Material Kontaktträger	TPU GF
Material Verschraubung	Zinkdruckguss, vernickelt

Anschlussdaten

Anschlussbelegung

Kontakt Farbe (Signalbezeichnung) Kontakt (optional)	1 (Buchse)
	4 (Buchse)
	6 (Buchse) BU (Power)

SAC-6P-10,0-970/FR SCO - Bussystem-Kabel



1428636

<https://www.phoenixcontact.com/de/produkte/1428636>

	7 (Buchse) BN (Power)
	5 (Buchse) GNWH (RD+)
	8 (Buchse) GN (RD-)
	2 (Buchse) OGWH (TD+)
	3 (Buchse) OG (TD-)

Steckverbinder

Anschluss 1

Bauform	freies Leitungsende
---------	---------------------


Anschluss 2

Ausführung	freies Leitungsende
------------	---------------------

Kabel / Leitung

Leitungslänge	10 m
---------------	------

VARAN [970]

Maßzeichnung	
Leitungsgewicht	81 kg/km
Polzahl	6
Geschirmt	ja
Leitungstyp	VARAN [970]
Leiteraufbau	1x2xAWG22/19 + 1x4xAWG24/19
Leiteraufbau Signalleitung	19x 0,13 mm
AWG Signalleitung	24
Leiteraufbau Spannungsversorgung	19x 0,16 mm
AWG Spannungsversorgung	22
Leitungsquerschnitt	4x 0,25 mm ² (Signalleitung) 2x 0,38 mm ² (Spannungsversorgung)
Aderdurchmesser inklusive Isolierung	1,35 mm (Signalleitung) 1,5 mm (Spannungsversorgung)
Leitungsaußendurchmesser	7,80 mm ±0,2 mm
Außenmantel, Material	SANTOPRENE halogenfrei
Außenmantel, Farbe	schwarz RAL 9005
Material Leiter	blanke Cu-Litze
Material Füller	Garn
Material Aderisolation	PP

SAC-6P-10,0-970/FR SCO - Bussystem-Kabel



1428636

<https://www.phoenixcontact.com/de/produkte/1428636>

Einzelader, Farbe	braun, blau, weiß/orange, weiß/grün, grün, orange
Art der Paarschirmung	Geflecht aus verzinnnten Kupferdrähten, 95 % Bedeckung
Gesamtverseilung	1 Sternvierer und 2 Adern mit 2 Füllern
Leiterwiderstand max.	77 Ω /m (Datenleitung)
Isolationswiderstand	5 G Ω *km (Datenleitung)
Wellenwiderstand	100 Ω \pm 15 %
Betriebskapazität	50 nF (Datenleitung)
Nennspannung Kabel	125 V (Datenleitung) 48 V (Spannungsversorgung)
Prüfspannung	2000 V (Spannungsversorgung) max. 700 V AC (Datenleitung)
Kleinster Biegeradius, fest verlegt	\geq 93 mm
Kleinster Biegeradius, beweglich verlegt	\geq 93 mm
Dynamische Belastbarkeit (Biegen)	Biegezyklen maximal: 3000000, Biegeradius: 93 mm, Verfahrweg: 2 m, Verfahrgeschwindigkeit: 1 m/s, Beschleunigung: 2 m/s ²
Halogenfreiheit	nach DIN EN 50267-2-1
Umgebungstemperatur (Betrieb)	-20 °C ... 80 °C (Kabel)
Umgebungstemperatur (Verlegung)	0 °C ... 50 °C

Umwelt- und Lebensdauerbedingungen

Umgebungsbedingungen

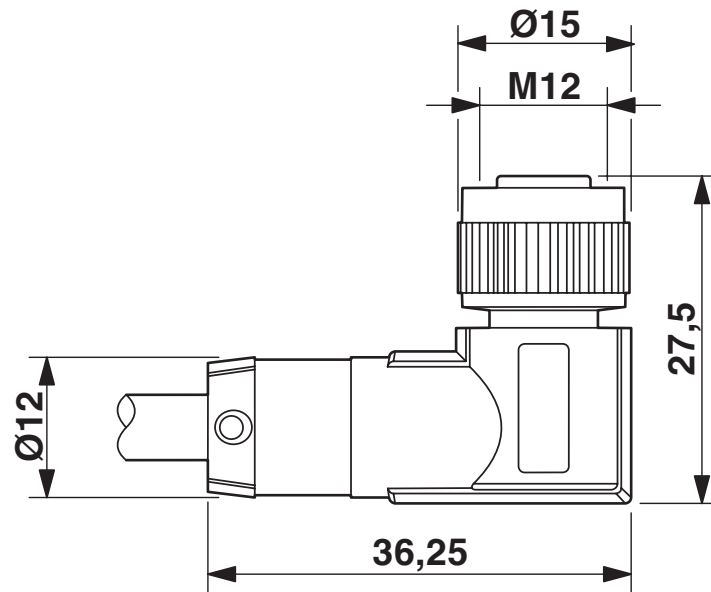
Schutzart	IP65
	IP67

1428636

<https://www.phoenixcontact.com/de/produkte/1428636>

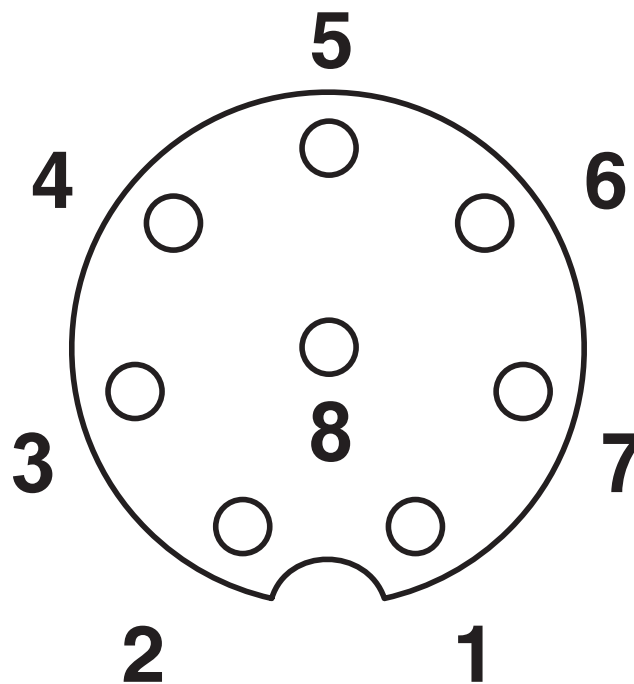
Zeichnungen

Maßzeichnung



Buchse M12 x 1, gewinkelt, geschirmt

Schemazeichnung



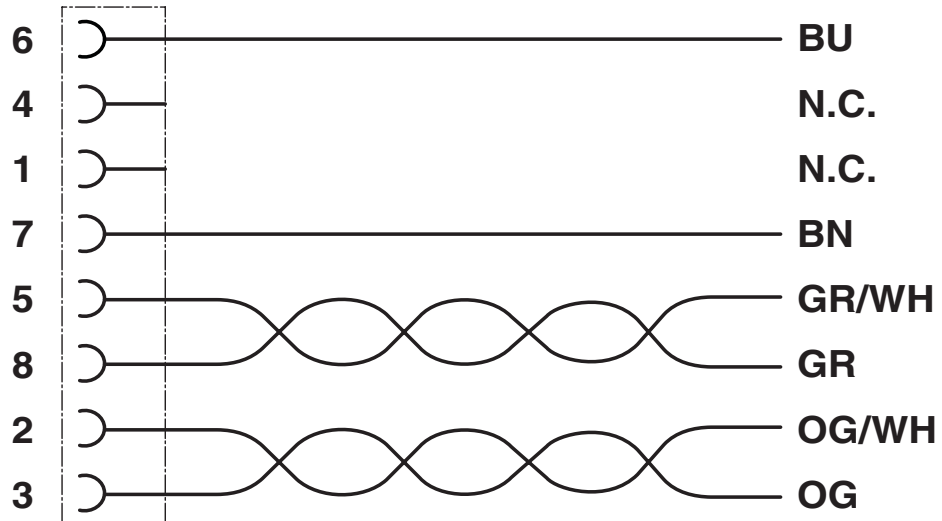
Polbild Buchse M12, 8-polig, A-kodiert, Ansicht Buchsenseite

SAC-6P-10,0-970/FR SCO - Bussystem-Kabel

1428636

<https://www.phoenixcontact.com/de/produkte/1428636>

Schaltplan



Kontaktbelegung der M12-Buchse

SAC-6P-10,0-970/FR SCO - Bussystem-Kabel



1428636

<https://www.phoenixcontact.com/de/produkte/1428636>

Zulassungen

📄 Zum Herunterladen von Zertifikaten besuchen Sie die Produktdetailseite: <https://www.phoenixcontact.com/de/produkte/1428636>



EAC-RoHS

Zulassungs-ID: RU D-DE.HB35.B.00387

SAC-6P-10,0-970/FR SCO - Bussystem-Kabel



1428636

<https://www.phoenixcontact.com/de/produkte/1428636>

Klassifikationen

ECLASS

ECLASS-13.0	27060307
ECLASS-15.0	27060307

ETIM

ETIM 9.0	EC001855
----------	----------

UNSPSC

UNSPSC 21.0	26121600
-------------	----------

1428636

<https://www.phoenixcontact.com/de/produkte/1428636>

Environmental product compliance

EU RoHS

Erfüllt die Anforderungen nach RoHS-Richtlinie	Ja, Keine Ausnahmeregelungen
--	------------------------------

China RoHS

Environment friendly use period (EFUP)	EFUP-E
	Keine Gefahrstoffe über den Grenzwerten

EU REACH SVHC

Hinweis auf REACH-Kandidatenstoff (CAS-Nr.)	Kein Stoff mit einem Massenanteil von mehr als 0,1 %
---	--

EF3.0 Klimawandel

CO2e kg	9,683 kg CO2e
---------	---------------

Phoenix Contact 2025 © - Alle Rechte vorbehalten
<https://www.phoenixcontact.com>

PHOENIX CONTACT Deutschland GmbH
Flachmarktstraße 8
D-32825 Blomberg
+49 52 35/3-1 20 00
info@phoenixcontact.de