

SACC-M12MR-4PL M - Steckverbinder



1424654

<https://www.phoenixcontact.com/de/produkte/1424654>

Bitte beachten Sie, dass die in diesem PDF-Dokument angezeigten Daten aus unserem Online-Katalog generiert wurden. Bitte finden Sie die vollständigen Daten in der Benutzer-Dokumentation. Es gelten unsere Allgemeinen Nutzungsbedingungen für Downloads.

Steckverbinder, Universal, 4-polig, ungeschirmt, Stecker gewinkelt M12, Kodierung: A, Push-Lock-Federanschluss, Rändelmaterial: Zinkdruckguss, vernickelt, Leitungsaußendurchmesser 4 mm ... 8 mm



Ihre Vorteile

- Zeitsparender Push-Lock-Anschluss: Werkzeugloses be- und entschalten der Leiter durch Öffnen der Kontakthebel
- Intuitiver Anschluss: Einfache Zuordnung der einzelnen Litzen durch farbliche und numerische Kennzeichnung der Kontakthebel
- Integrierte Push-in Technology: Starre und vorbehandelte Leiter durch einfaches, direktes Stecken einfach verdrahten
- Schock- und vibrationssichere Verbindung: Bewährte Federkrafttechnik garantiert die feste und sichere Kontaktierung
- Flexible Leitungsabgänge bei gewinkelten Steckverbindern

Kaufmännische Daten

Artikelnummer	1424654
Verpackungseinheit	1 Stück
Mindestbestellmenge	1 Stück
Verkaufsschlüssel	C1 - Sensor-Aktor-Kabel
Produktschlüssel	AF2CEA
GTIN	4055626375816
Gewicht pro Stück (inklusive Verpackung)	22,1 g
Gewicht pro Stück (exklusive Verpackung)	22,1 g
Zolltarifnummer	85366990
Ursprungsland	DE

SACC-M12MR-4PL M - Steckverbinder



1424654

<https://www.phoenixcontact.com/de/produkte/1424654>

Technische Daten

Hinweise

Montagehinweis	ACHTUNG: Beachten Sie beim Verlegen von Leitungen die zulässigen Biegeradien, da durch zu große Biegekräfte die Schutzart gefährdet wird. Fangen Sie vor dem Steckverbinder mechanische Lasten ab, z. B. durch Kabelbinder.
----------------	--

Montage

Montagehinweis	Das Polbild ist im 45°-Raster zum Kabelabgang drehbar Die Adern können sowohl mit als auch ohne Aderendhülsen angeschlossen werden
----------------	---

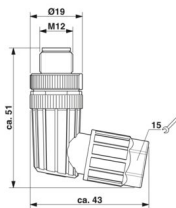
Artikeleigenschaften

Produkttyp	Rundsteckverbinder (kabelseitig)
Sensorart	Universal
Polzahl	4
Anzahl der Kabelabgänge	1
Geschirmt	nein
Kodierung	A
Kabelabgang	gewinkelt

Isolationseigenschaften

Überspannungskategorie	II
Verschmutzungsgrad	3

Maße

Maßzeichnung	
Länge	51 mm

Außenmaß

Außendurchmesser	4 mm ... 8 mm
------------------	---------------

Gehäuse

Gehäusedurchmesser	19 mm
--------------------	-------

Materialangaben

Material	PBT (Druckmutter, Gewicht: 2,36 g) PA 6 (Betätigungshebel)
Brennbarkeitsklasse nach UL 94	V0

SACC-M12MR-4PL M - Steckverbinder



1424654

<https://www.phoenixcontact.com/de/produkte/1424654>

Material Dichtung	NBR
Material Griffkörper	PA 6.6
Material Kontakt	CuSn
Material Kontaktoberfläche	Ni/Au
Material Kontaktträger	PA 6.6
Material Verschraubung	Zinkdruckguss, vernickelt
Normen / Bestimmungen	PA 6.6
	PA 6
	PBT

Anschlussdaten

Leiteranschluss

Anschlussart	Push-Lock-Federanschluss
Anschlussquerschnitt	0,14 mm ² ... 0,75 mm ² (ohne Aderendhülse)
	0,08 mm ² ... 0,5 mm ² (mit Aderendhülse)
	0,14 mm ² ... 0,75 mm ² (starr)
Anschlussquerschnitt AWG	26 ... 18 (ohne Aderendhülse)
	28 ... 20 (mit Aderendhülse)
Abisolierlänge der Einzelader	7 mm
Anzugsdrehmoment	0,4 Nm (M12-Rändel)
	0,4 Nm (Steckereinsatz mit Tüllengehäuse)
	1,5 Nm (Druckmutter mit Tüllengehäuse)

Anschlussbelegung

Kontakt Farbe (Signalbezeichnung) Kontakt (optional)	1 = BN
	2 = WH
	3 = BU
	4 = BK

Elektrische Eigenschaften

Bemessungsstoßspannung	2,5 kV
Durchgangswiderstand	≤ 5 mΩ
Isolationswiderstand	≥ 100 MΩ
Nennspannung U _N	250 V AC
	250 V DC
Nennstrom I _N	4 A (2 A bei Verwendung von Leitern 0,14 mm ²)

Mechanische Eigenschaften

Mechanische Daten

Steckzyklen	≥ 100 (Anzahl 500 mit Phoenix Contact Gegenstecker)
-------------	---

Steckverbinder

Anschluss 1

SACC-M12MR-4PL M - Steckverbinder



1424654

<https://www.phoenixcontact.com/de/produkte/1424654>

Bauform Kopf	Stecker
Kabelabgang Kopf	gewinkelt
Gewindeart Kopf	M12
Kodierung	A

Kabel / Leitung

Signalart/Kategorie	Universal
Abisolierlänge der Einzelader	7 mm

Umwelt- und Lebensdauerbedingungen

Umgebungsbedingungen

Schutzart	IP65
	IP67
Umgebungstemperatur (Betrieb) (Stecker/Buchse)	-40 °C ... 85 °C (Stecker/Buchse)

Normen und Bestimmungen

Prüfung

Normen/Bestimmungen	PA 6.6: Brandschutz in Schienenfahrzeugen - Anforderungssätze R22, R23, R24 und R26 nach DIN EN 45545-2 (Gefahrenniveau HL1 - HL3)
	PA 6: Brandschutz in Schienenfahrzeugen - Anforderungssätze R22, R23 und R24 nach DIN EN 45545-2 (Gefahrenniveau HL1 - HL3)
	PBT: Brandschutz in Schienenfahrzeugen - Anforderungssätze R22, R23, R24 und R26 nach DIN EN 45545-2 (Gefahrenniveau HL1 - HL2, R26: HL3)

M12

Normbezeichnung	M12-Steckverbinder
Normen/Bestimmungen	IEC 61076-2-101
Normbezeichnung	Schock, Vibration
Normen/Bestimmungen	EN 50155:2001

SACC-M12MR-4PL M - Steckverbinder

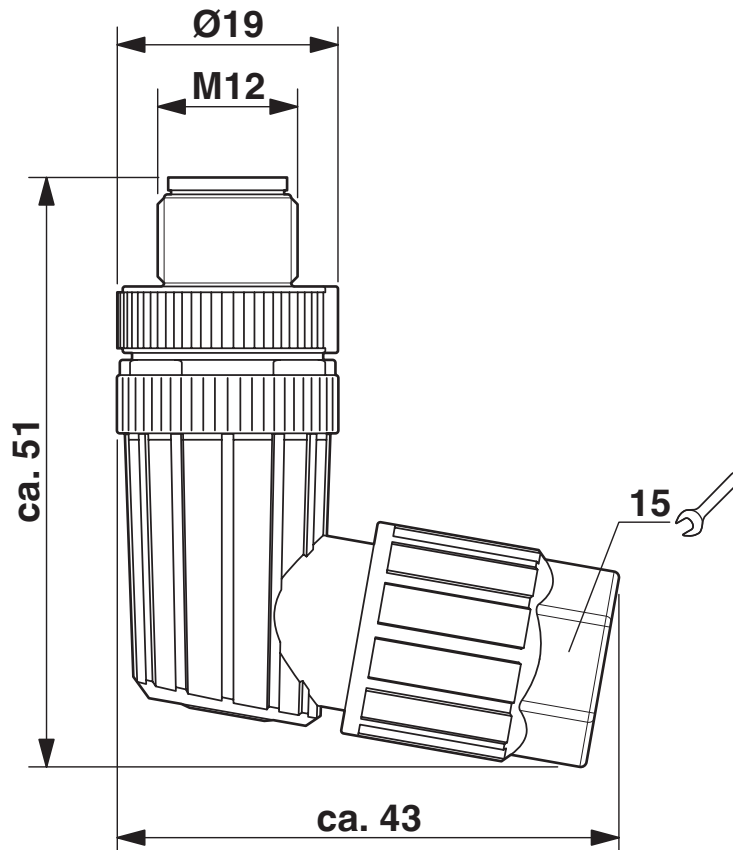
1424654

<https://www.phoenixcontact.com/de/produkte/1424654>



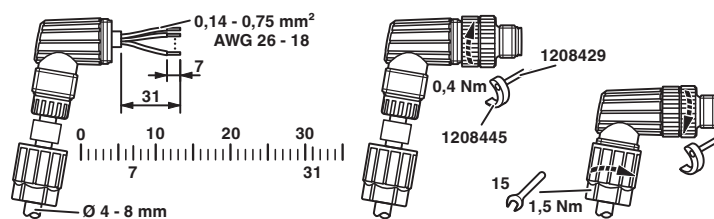
Zeichnungen

Maßzeichnung



Stecker M12 x 1, gewinkelt

Funktionszeichnung



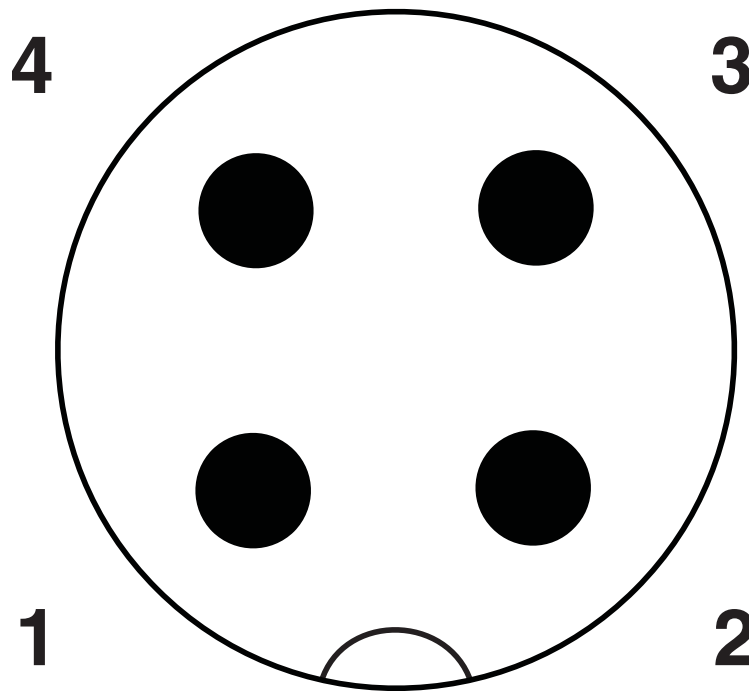
SACC-M12MR-4PL M - Steckverbinder

1424654

<https://www.phoenixcontact.com/de/produkte/1424654>



Schemazeichnung



Polbild M12-Stecker, 4-polig, A-kodiert, Ansicht Stiftseite

SACC-M12MR-4PL M - Steckverbinder




1424654

<https://www.phoenixcontact.com/de/produkte/1424654>

Zulassungen

☞ Zum Herunterladen von Zertifikaten besuchen Sie die Produktdetailseite: <https://www.phoenixcontact.com/de/produkte/1424654>

 UL Listed Zulassungs-ID: E221474				
	Nennspannung U_N	Nennstrom I_N	Querschnitt AWG	Querschnitt mm^2
keine				
	250 V	4 A	-	26 - 18

 cUL Listed Zulassungs-ID: E221474				
	Nennspannung U_N	Nennstrom I_N	Querschnitt AWG	Querschnitt mm^2
keine				
	250 V	4 A	26 - 18	-

SACC-M12MR-4PL M - Steckverbinder



1424654

<https://www.phoenixcontact.com/de/produkte/1424654>

Klassifikationen

ECLASS

ECLASS-13.0	27440116
ECLASS-15.0	27440116

ETIM

ETIM 9.0	EC002635
----------	----------

UNSPSC

UNSPSC 21.0	39121400
-------------	----------

SACC-M12MR-4PL M - Steckverbinder



1424654

<https://www.phoenixcontact.com/de/produkte/1424654>

Environmental product compliance

EU RoHS

Erfüllt die Anforderungen nach RoHS-Richtlinie	Ja, Keine Ausnahmeregelungen
--	------------------------------

China RoHS

Environment friendly use period (EFUP)	EFUP-E
	Keine Gefahrstoffe über den Grenzwerten

EU REACH SVHC

Hinweis auf REACH-Kandidatenstoff (CAS-Nr.)	Kein Stoff mit einem Massenanteil von mehr als 0,1 %
---	--

Phoenix Contact 2025 © - Alle Rechte vorbehalten
<https://www.phoenixcontact.com>

PHOENIX CONTACT Deutschland GmbH
Flachmarktstraße 8
D-32825 Blomberg
+49 52 35/3-1 20 00
info@phoenixcontact.de