

HC-M-12-PT-F - Kontakteinsatzmodul



1424228

<https://www.phoenixcontact.com/de/produkte/1424228>

Bitte beachten Sie, dass die in diesem PDF-Dokument angezeigten Daten aus unserem Online-Katalog generiert wurden. Bitte finden Sie die vollständigen Daten in der Benutzer-Dokumentation. Es gelten unsere Allgemeinen Nutzungsbedingungen für Downloads.



Kontakteinsatzmodul, Polzahl: 12, Leistungskontakte: 0, Steuerkontakte: 12, Buchse, Push-in-Anschluss, 250 V, 10 A, 0,14 mm² ... 1,5 mm², Anwendung: Signal

Ihre Vorteile

- Einfache Installation ohne Werkzeug, auch im eingebauten Zustand, durch Push-in-Anschlussstechnik
- Kürzeste Installationszeit im Vergleich zu anderen Anschlusstechniken
- Schnell und mühelos verdrahten, besonders unter beengten Platzverhältnissen
- Automatisierte Verkabelung durch Roboter möglich
- Sichere Verdrahtung und Bedienung durch farblich abgesetzten Betätiger
- Schock und vibrationsfest gemäß DIN EN 61373

Kaufmännische Daten

Artikelnummer	1424228
Verpackungseinheit	1 Stück
Mindestbestellmenge	1 Stück
Verkaufsschlüssel	D1 - Steckverbinder
Produktschlüssel	AF7ACE
GTIN	4055626369594
Gewicht pro Stück (inklusive Verpackung)	25 g
Gewicht pro Stück (exklusive Verpackung)	24 g
Zolltarifnummer	85366990
Ursprungsland	PL

HC-M-12-PT-F - Kontakteinsatzmodul



1424228

<https://www.phoenixcontact.com/de/produkte/1424228>

Technische Daten

Hinweise

Allgemein	nur flexible Leiter mit Aderendhülse verwenden
Allgemein	Steckverbinder dürfen nur last-/spannungslos betätigt werden
Allgemein	Für HEAVYCON-Gehäuse der Bauform B6 bis B48, Modulträgerrahmen HC-M-B...MF-... erforderlich

Montage

Montagehinweis	Der bestimmungsgemäße Gebrauch sieht den Einbau in ein Gehäuse mit Schutzart IP54 oder besser vor
----------------	---

Artikeleigenschaften

Produkttyp	Kontakteinsatz modular
Serie	HC-M-12
Anwendung	Signal
Polzahl	12
Steckgesicht	12
Kontakt Nummerierung	1 - 12
Anzahl der Modulplätze	1
Anzahl Leistungskontakte	0
Anzahl Steuerkontakte	12
Kontakttyp	gedreht

Isolationseigenschaften

Überspannungskategorie	III
Verschmutzungsgrad	3

Anschlussdaten

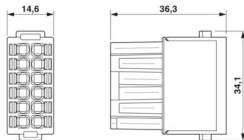
Anschluss technik

Anschluss technik	Push-in-Anschluss
-------------------	-------------------

Leiteranschluss

Anschlussquerschnitt	0,14 mm ² ... 1,5 mm ²
Anschlussquerschnitt AWG	26 ... 16
Abisolierlänge der Einzelader	8 mm

Maße

Maßzeichnung	
Breite	34,1 mm

HC-M-12-PT-F - Kontakteinsatzmodul



1424228

<https://www.phoenixcontact.com/de/produkte/1424228>

Höhe	36,3 mm
Länge	14,6 mm

Mechanische Kennwerte

Kontaktdurchmesser	1,6 mm
--------------------	--------

Elektrische Eigenschaften

Bemessungsspannung (III/2) Kontakte	400 V
Bemessungsspannung (III/3)	250 V
Bemessungsstoßspannung (III/2)	4 kV
Bemessungsstoßspannung (III/3)	4 kV
Bemessungsstoßspannung	4 kV
Bemessungsstrom	10 A

Mechanische Eigenschaften

Mechanische Daten

Steckzyklen	≥ 500
-------------	-------

Materialangaben

Brennbarkeitsklasse nach UL 94	V0
Material Kontakt	Kupferlegierung
Material Kontaktoberfläche	Ag
Material Kontaktträger	PC
Normen / Bestimmungen	PC

Umwelt- und Lebensdauerbedingungen

Umgebungsbedingungen

Umgebungstemperatur (Betrieb)	-40 °C ... 125 °C
-------------------------------	-------------------

Normen und Bestimmungen

Prüfung

Normen/Bestimmungen	PC: Brandschutz in Schienenfahrzeugen - Anforderungssätze R22, R23 und R24 nach DIN EN 45545-2 (Gefahrenniveau HL1 - HL3)
---------------------	---

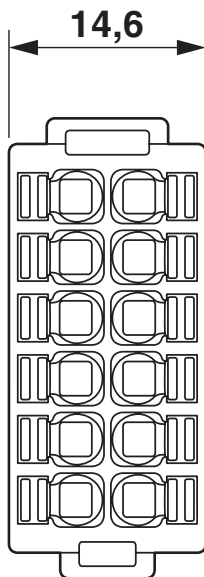
HC-M-12-PT-F - Kontakteinsatzmodul

1424228

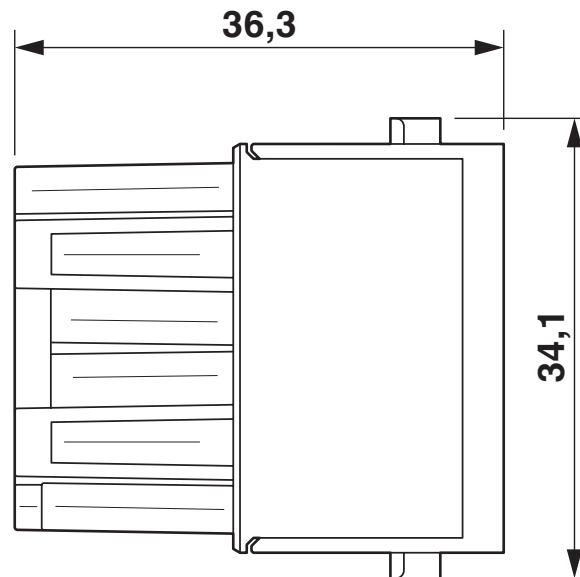
<https://www.phoenixcontact.com/de/produkte/1424228>

Zeichnungen

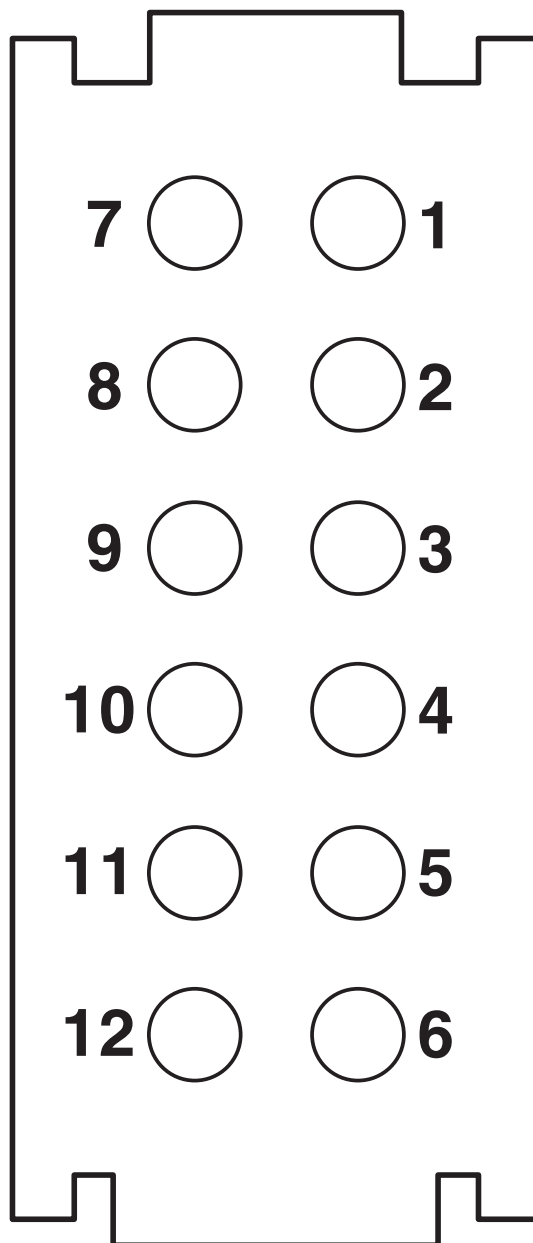
Maßzeichnung



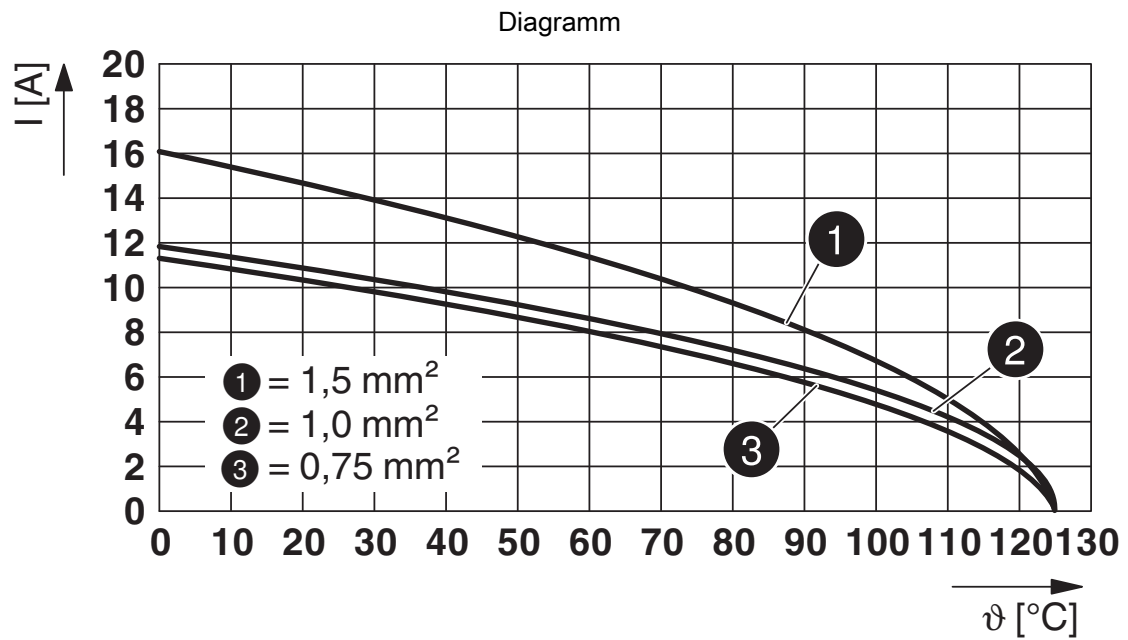
Maßzeichnung



Schemazeichnung



Polbild Anschlussseite



Derating-Diagramm

HC-M-12-PT-F - Kontakteinsatzmodul



1424228

<https://www.phoenixcontact.com/de/produkte/1424228>

Zulassungen

☞ Zum Herunterladen von Zertifikaten besuchen Sie die Produktdetailseite: <https://www.phoenixcontact.com/de/produkte/1424228>

 UL Recognized Zulassungs-ID: E118976				
	Nennspannung U_N	Nennstrom I_N	Querschnitt AWG	Querschnitt mm^2
keine				
	600 V	10 A	- 16	-

 UL Recognized Zulassungs-ID: E468743				
	Nennspannung U_N	Nennstrom I_N	Querschnitt AWG	Querschnitt mm^2
keine				
	600 V	10 A	-	-

1424228

<https://www.phoenixcontact.com/de/produkte/1424228>

Klassifikationen

ECLASS

ECLASS-13.0	27440217
ECLASS-15.0	27440217

ETIM

ETIM 9.0	EC000438
----------	----------

UNSPSC

UNSPSC 21.0	39121400
-------------	----------

1424228

<https://www.phoenixcontact.com/de/produkte/1424228>

Environmental product compliance

EU RoHS

Erfüllt die Anforderungen nach RoHS-Richtlinie	Ja, Keine Ausnahmeregelungen
--	------------------------------

China RoHS

Environment friendly use period (EFUP)	EFUP-E
	Keine Gefahrstoffe über den Grenzwerten

EU REACH SVHC

Hinweis auf REACH-Kandidatenstoff (CAS-Nr.)	Kein Stoff mit einem Massenanteil von mehr als 0,1 %
---	--

EF3.0 Klimawandel

CO2e kg	1,138 kg CO2e
---------	---------------

Phoenix Contact 2025 © - Alle Rechte vorbehalten
<https://www.phoenixcontact.com>

PHOENIX CONTACT Deutschland GmbH
Flachmarktstraße 8
D-32825 Blomberg
+49 52 35/3-1 20 00
info@phoenixcontact.de