

NBC-M12MRD/ 2,0-93C - Netzwerkkabel



1416741

<https://www.phoenixcontact.com/de/produkte/1416741>

Bitte beachten Sie, dass die in diesem PDF-Dokument angezeigten Daten aus unserem Online-Katalog generiert wurden. Bitte finden Sie die vollständigen Daten in der Benutzer-Dokumentation. Es gelten unsere Allgemeinen Nutzungsbedingungen für Downloads.



Netzwerkkabel, PROFINET CAT5 (100 MBit/s), EtherCAT® CAT5 (100 MBit/s), 4-polig, PUR halogenfrei, grün RAL 6018, geschirmt (Advanced Shielding Technology), Stecker gewinkelt M12, Kodierung: D / IP67, auf freies Leitungsende, Kabellänge: 2 m

Kaufmännische Daten

Artikelnummer	1416741
Verpackungseinheit	1 Stück
Mindestbestellmenge	1 Stück
Verkaufsschlüssel	C1 - Sensor-Aktor-Kabel
Produktschlüssel	AF1CJN
GTIN	4055626076317
Gewicht pro Stück (inklusive Verpackung)	152,6 g
Gewicht pro Stück (exklusive Verpackung)	142,44 g
Zolltarifnummer	85444290
Ursprungsland	PL

Technische Daten

Hinweise

Allgemein	Dieses Produkt entspricht der Richtlinie PROFINET Cabling and Interconnection Technology Guideline for PROFINET, Version 2.00, Order No: 2.252, Kapitel 10.1 Cord Sets for Balanced Cabling
-----------	---

Artikeleigenschaften

Produkttyp	Datenkabel konfektioniert
Anwendung	Standard
Sensorart	PROFINET
Polzahl	4
Geschirmt	ja

Isolationseigenschaften

Überspannungskategorie	II
Verschmutzungsgrad	3

Schnittstellen

Bussystem	PROFINET
Signalart/Kategorie	PROFINET CAT5 (IEC 11801), 100 MBit/s EtherCAT® CAT5 (IEC 11801), 100 MBit/s

Signalisierung

Statusanzeige	nein
Statusanzeige vorhanden	nein

Elektrische Eigenschaften

Nennspannung U_N	48 V AC
	60 V DC
Nennstrom I_N	4 A
Übertragungsmedium	Kupfer
Übertragungsrate	100 MBit/s
Übertragungseigenschaften (Kategorie)	CAT5 (IEC 11801:2002)

Materialangaben

Brennbarkeitsklasse nach UL 94	V0
--------------------------------	----

Steckverbinder

Anschluss 1

NBC-M12MRD/ 2,0-93C - Netzwerkkabel



1416741

<https://www.phoenixcontact.com/de/produkte/1416741>

Maßzeichnung	<p>Polbild M12-Stecker, 4-polig, D-kodiert, Ansicht Stiftseite</p>
Ausführung	M12 Stecker, gewinkelt, 4-polig, geschirmt (Advanced Shielding Technology), Kodierung: D
Polzahl	4
Geschirmt	ja
Schirmung	Advanced Shielding Technology
Signalart/Kategorie	EtherCAT® CAT5 (IEC 11801), 100 MBit/s PROFINET CAT5 (IEC 11801)
Steckzyklen	≥ 100
Isolationswiderstand	≥ 100 MΩ
Überspannungskategorie	II
Verschmutzungsgrad	3
Anzugsdrehmoment	0,4 Nm
Material Kontakt	CuSn
Material Kontaktoberfläche	Ni/Au
Material Kontaktträger	PA 6.6
Material Verschraubung	Zinkdruckguss, vernickelt
Material Griffkörper	TPU, schwer entflammbar, selbstverlöschend
Material Dichtung	FKM
Brennbarkeitsklasse nach UL 94	V0
Schutzart	IP65 IP67
Umgebungstemperatur (Betrieb)	-25 °C ... 85 °C
Normbezeichnung	M12-Steckverbinder
Normen/Bestimmungen	IEC 61076-2-101

Anschluss 2

Ausführung	freies Leitungsende
------------	---------------------

Kabel / Leitung

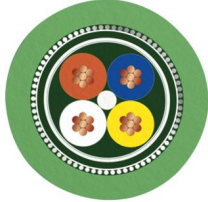
Leitungslänge	2 m
---------------	-----

PROFINET Schleppkette CAT5 [93C]

NBC-M12MRD/ 2,0-93C - Netzwerkkabel

1416741

<https://www.phoenixcontact.com/de/produkte/1416741>

Maßzeichnung	
UL AWM Style	20233 (80 °C / 300 V)
Polzahl	4
Geschirmt	ja
Leitungstyp	PROFINET Schleppkette CAT5 [93C]
Leiteraufbau	1x4xAWG22/7, SF/TQ
AWG Signalleitung	22
Leitungsquerschnitt	4x 0,34 mm ²
Aderdurchmesser inklusive Isolierung	1,5 mm ±0,05 mm
Leitungsaußendurchmesser	6,50 mm ±0,2 mm
Außenmantel, Material	PUR
Außenmantel, Farbe	grün RAL 6018
Material Leiter	verzinnte Cu-Litze
Material Aderisolation	PE
Einzelader, Farbe	weiß, gelb, blau, orange
Gesamtverseilung	Sternvierer
Optische Schirmbedeckung	85 %
Isolationswiderstand	≥ 500 MΩ*km
Schleifenwiderstand	≤ 120,00 Ω/km
Wellenwiderstand	100 Ω ±15 Ω (bei 1 ... 100 MHz)
Nennspannung Kabel	≤ 300 V
Prüfspannung Ader/Ader	2000 V (50 Hz, 1 min.)
Prüfspannung Ader/Schirm	2000,00 V (50 Hz, 1 min.)
Mindestbiegeradius, fest verlegt	5 x D
Mindestbiegeradius, flexibel verlegt	7,5 x D
Dynamische Belastbarkeit (Biegen)	Biegezyklen maximal: 3000000, Biegeradius: 200 mm, Verfahrweg: 10 m, Verfahrgeschwindigkeit: 4 m/s, Beschleunigung: 4 m/s ²
Dynamische Belastbarkeit (Torsion)	Torsion: ±30 °/m
Halogenfreiheit	nach IEC 60754-1
Flammwidrigkeit	nach IEC 60332-1-2 nach UN ECE-R 118.03 nach CSA C 22.2 Nr. 210 FT1
Ölbeständigkeit	nach DIN EN 60811-404
Sonstige Beständigkeit	UV-beständig
Umgebungstemperatur (Betrieb)	-40 °C ... 70 °C (Kabel, feste Verlegung) -40 °C ... 70 °C (Kabel, bewegliche Verlegung)

NBC-M12MRD/ 2,0-93C - Netzwerkkabel



1416741

<https://www.phoenixcontact.com/de/produkte/1416741>

Umwelt- und Lebensdauerbedingungen

Umgebungsbedingungen

Schutzart	IP65
	IP67

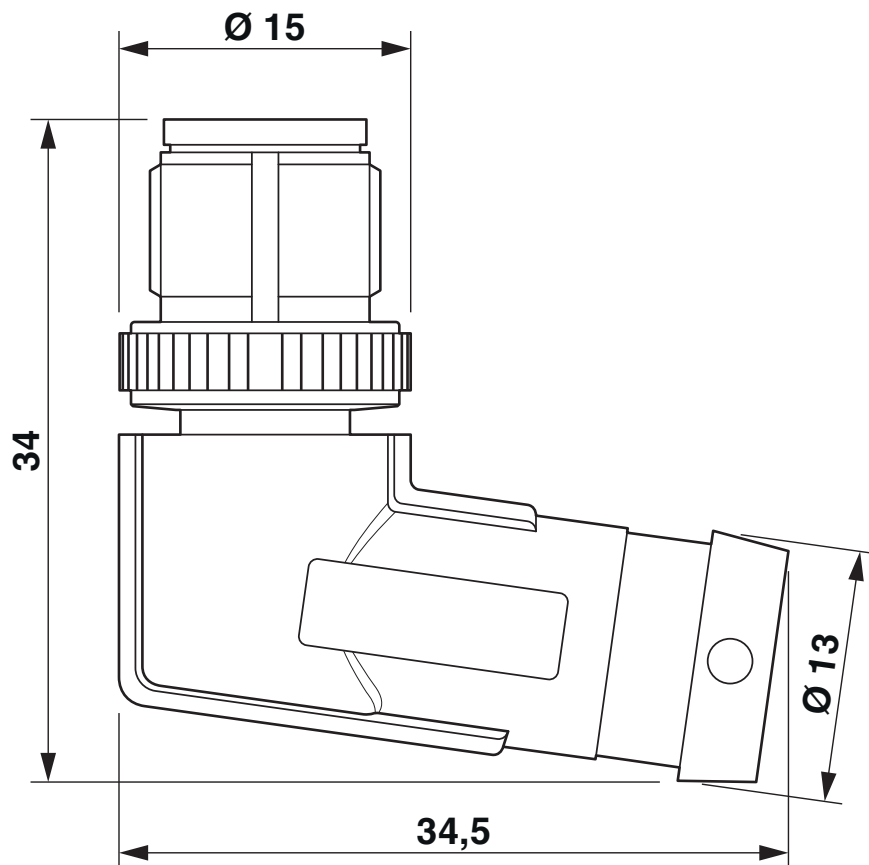
Normen und Bestimmungen

M12

Normbezeichnung	M12-Steckverbinder
Normen/Bestimmungen	IEC 61076-2-101

Zeichnungen

Maßzeichnung

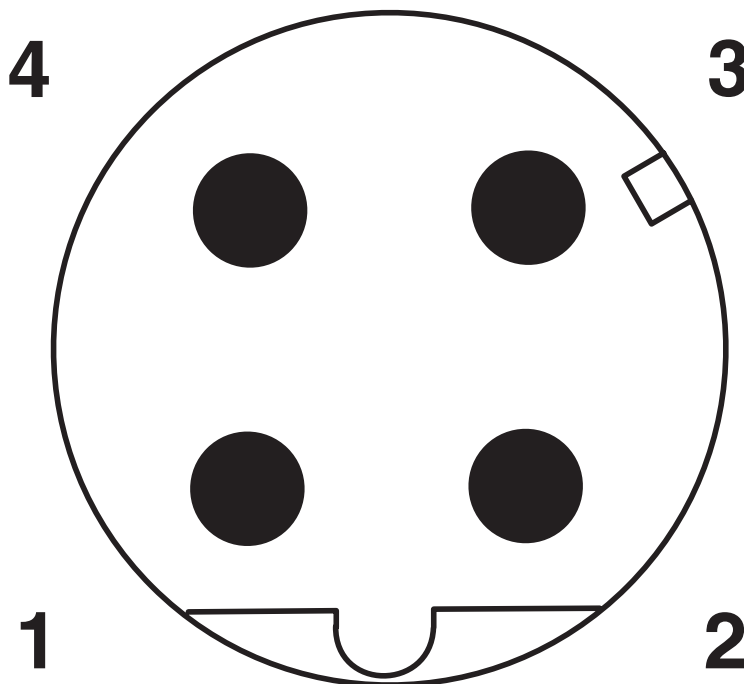


Stecker M12 x 1, gewinkelt, geschirmt

1416741

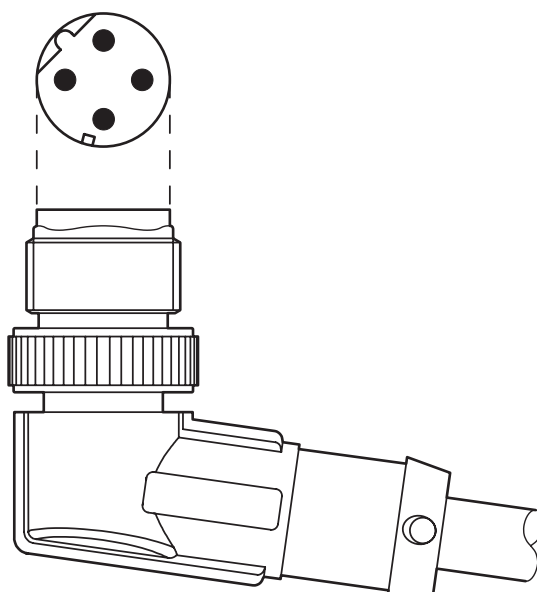
<https://www.phoenixcontact.com/de/produkte/1416741>

Schemazeichnung



Polbild M12-Stecker, 4-polig, D-kodiert, Ansicht Stiftseite

Schemazeichnung

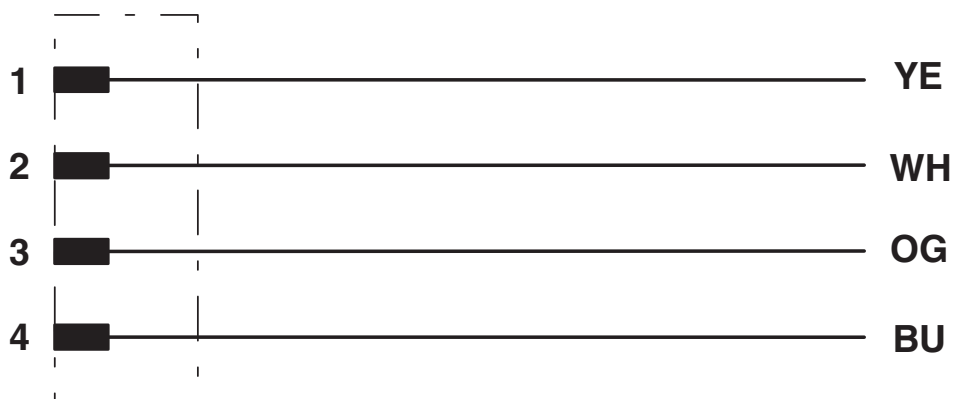


Ausrichtung des Polbilds, M12-Stecker, gewinkelt

1416741

<https://www.phoenixcontact.com/de/produkte/1416741>

Schaltplan



Kontaktbelegung des M12-Steckers

NBC-M12MRD/ 2,0-93C - Netzwerkkabel



1416741

<https://www.phoenixcontact.com/de/produkte/1416741>

Zulassungen

📄 Zum Herunterladen von Zertifikaten besuchen Sie die Produktdetailseite: <https://www.phoenixcontact.com/de/produkte/1416741>



EAC-RoHS

Zulassungs-ID: RU D-DE.HB35.B.00387



cULus Listed

Zulassungs-ID: E335024

	Nennspannung U_N	Nennstrom I_N	Querschnitt AWG	Querschnitt mm^2
keine				
	250 V	4 A	-	-

1416741

<https://www.phoenixcontact.com/de/produkte/1416741>

Klassifikationen

ECLASS

ECLASS-13.0	27060307
ECLASS-15.0	27060307

ETIM

ETIM 9.0	EC001855
----------	----------

UNSPSC

UNSPSC 21.0	26121600
-------------	----------

1416741

<https://www.phoenixcontact.com/de/produkte/1416741>

Environmental product compliance

EU RoHS

Erfüllt die Anforderungen nach RoHS-Richtlinie	Ja, Keine Ausnahmeregelungen
--	------------------------------

China RoHS

Environment friendly use period (EFUP)	EFUP-E
	Keine Gefahrstoffe über den Grenzwerten

EU REACH SVHC

Hinweis auf REACH-Kandidatenstoff (CAS-Nr.)	Kein Stoff mit einem Massenanteil von mehr als 0,1 %
---	--

Phoenix Contact 2025 © - Alle Rechte vorbehalten
<https://www.phoenixcontact.com>

PHOENIX CONTACT Deutschland GmbH
Flachmarktstraße 8
D-32825 Blomberg
+49 52 35/3-1 20 00
info@phoenixcontact.de