

SAC-5P-M12MS/1,5-PVC/M12FS - Sensor-/Aktor-Kabel



1415697

<https://www.phoenixcontact.com/de/produkte/1415697>

Bitte beachten Sie, dass die in diesem PDF-Dokument angezeigten Daten aus unserem Online-Katalog generiert wurden. Bitte finden Sie die vollständigen Daten in der Benutzer-Dokumentation. Es gelten unsere Allgemeinen Nutzungsbedingungen für Downloads.



Sensor-/Aktor-Kabel, 5-polig, PVC, schwarz RAL 9005, Stecker gerade M12, Kodierung: A, auf Buchse gerade M12, Kodierung: A, Kabellänge: 1,5 m

Ihre Vorteile

- Einfach und sicher: 100 % elektrisch geprüfte steckbare Komponenten

Kaufmännische Daten

| | |
|--|-------------------------|
| Artikelnummer | 1415697 |
| Verpackungseinheit | 1 Stück |
| Mindestbestellmenge | 1 Stück |
| Verkaufsschlüssel | C1 - Sensor-Aktor-Kabel |
| Produktschlüssel | AF1CDA |
| GTIN | 4055626052229 |
| Gewicht pro Stück (inklusive Verpackung) | 78,3 g |
| Gewicht pro Stück (exklusive Verpackung) | 79,6 g |
| Zolltarifnummer | 85444290 |
| Ursprungsland | DE |

SAC-5P-M12MS/1,5-PVC/M12FS - Sensor-/Aktor-Kabel



1415697

<https://www.phoenixcontact.com/de/produkte/1415697>

Technische Daten

Artikeleigenschaften

| | |
|-------------------------|---------------------|
| Produkttyp | Sensor-/Aktor-Kabel |
| Anwendung | Standard |
| Polzahl | 5 |
| Anzahl der Kabelabgänge | 1 |
| Geschirmt | nein |
| Kodierung | A |

Isolationseigenschaften

| | |
|------------------------|----|
| Überspannungskategorie | II |
| Verschmutzungsgrad | 3 |

Materialangaben

| | |
|--------------------------------|--|
| Brennbarkeitsklasse nach UL 94 | HB |
| Material Dichtung | NBR |
| Material Griffkörper | TPU, schwer entflammbar, selbstverlöschend |
| Material Kontakt | CuSn |
| Material Kontaktoberfläche | Ni/Au |
| Material Kontaktträger | TPU GF |
| Material Verschraubung | Zinkdruckguss, vernickelt |

Elektrische Eigenschaften

| | |
|----------------------|----------------------------|
| Isolationswiderstand | $\geq 100 \text{ M}\Omega$ |
| Nennspannung U_N | 48 V AC |
| | 60 V DC |
| Nennstrom I_N | 4 A |

Mechanische Eigenschaften

Mechanische Daten

| | |
|-------------|------------|
| Steckzyklen | ≥ 100 |
|-------------|------------|

Signalisierung

| | |
|-------------------------|------|
| Statusanzeige | nein |
| Statusanzeige vorhanden | nein |

Steckverbinder

Anschluss 1

| | |
|---------------|--------------------|
| Bauform | Stecker gerade M12 |
| Polzahl | 5 |
| Kodierungsart | A |

Anschluss 2

SAC-5P-M12MS/1,5-PVC/M12FS - Sensor-/Aktor-Kabel

1415697

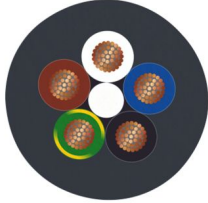
<https://www.phoenixcontact.com/de/produkte/1415697>

| | |
|---------------|-------------------|
| Bauform | Buchse gerade M12 |
| Polzahl | 5 |
| Kodierungsart | A |

Kabel / Leitung

| | |
|---------------|-------|
| Leitungslänge | 1,5 m |
|---------------|-------|

PVC schwarz [PVC]

| | |
|--|--|
| Maßzeichnung |  |
| Leitungsgewicht | 51 kg/km |
| UL AWM Style | 2464 / 1729 (80 °C / 300 V) |
| Polzahl | 5 |
| Geschirmt | nein |
| Leitungstyp | PVC schwarz [PVC] |
| Leiteraufbau Signalleitung | 19x 0,15 mm |
| AWG Signalleitung | 22 |
| Leitungsquerschnitt | 5x 0,34 mm ² (Signalleitung) |
| Aderdurchmesser inklusive Isolierung | 1,26 mm ±0,05 mm |
| Leitungsaußendurchmesser | 5,00 mm ±0,15 mm |
| Außenmantel, Material | PVC |
| Außenmantel, Farbe | schwarz RAL 9005 |
| Material Leiter | blanke Cu-Litze |
| Material Aderisolation | PVC |
| Einzelader, Farbe | braun, weiß, blau, schwarz, grün/gelb |
| Wandstärke Isolierung | ≥ 0,23 mm (Aderisolation) |
| Wandstärke Außenmantel | ≥ 0,76 mm |
| Gesamtverseilung | 5 Adern um Füller zur Seele |
| Leiterwiderstand max. | max. 57 Ω/km (bei 20 °C) |
| Isolationswiderstand | ≥ 200 MΩ*km (bei 20 °C) |
| Nennspannung Kabel | ≤ 300 V |
| Prüfspannung | ≥ 3000 V |
| Mindestbiegeradius, fest verlegt | 5 x D |
| Mindestbiegeradius, flexibel verlegt | 10 x D |
| Kleinster Biegeradius, fest verlegt | 25 mm |
| Kleinster Biegeradius, beweglich verlegt | 50 mm |
| Flammwidrigkeit | UL VW-1 |
| Ölbeständigkeit | nach DIN EN 60811-2-1 |

SAC-5P-M12MS/1,5-PVC/M12FS - Sensor-/Aktor-Kabel



1415697

<https://www.phoenixcontact.com/de/produkte/1415697>

| | |
|-------------------------------|--|
| Umgebungstemperatur (Betrieb) | -25 °C ... 80 °C (Kabel, feste Verlegung) |
| | -10 °C ... 80 °C (Kabel, bewegliche Verlegung) |

Umwelt- und Lebensdauerbedingungen

Umgebungsbedingungen

| | |
|--|-----------------------------------|
| Schutzart | IP65 |
| | IP67 |
| | IP68 |
| Umgebungstemperatur (Betrieb) (Stecker/Buchse) | -25 °C ... 90 °C (Stecker/Buchse) |

Normen und Bestimmungen

| | |
|---------------------|--------------------|
| Normbezeichnung | M12-Steckverbinder |
| Normen/Bestimmungen | IEC 61076-2-101 |

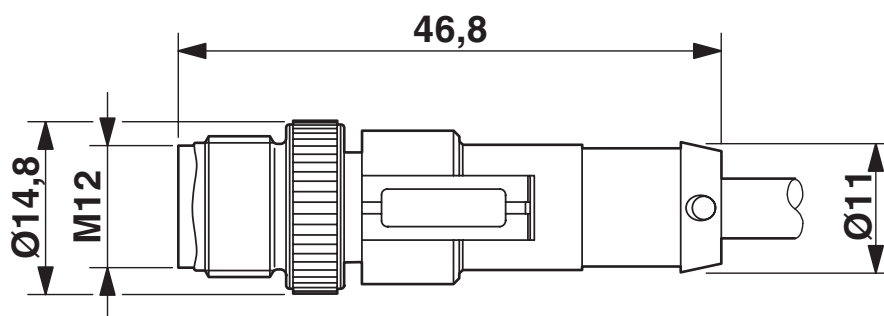
SAC-5P-M12MS/1,5-PVC/M12FS - Sensor-/Aktor-Kabel

1415697

<https://www.phoenixcontact.com/de/produkte/1415697>

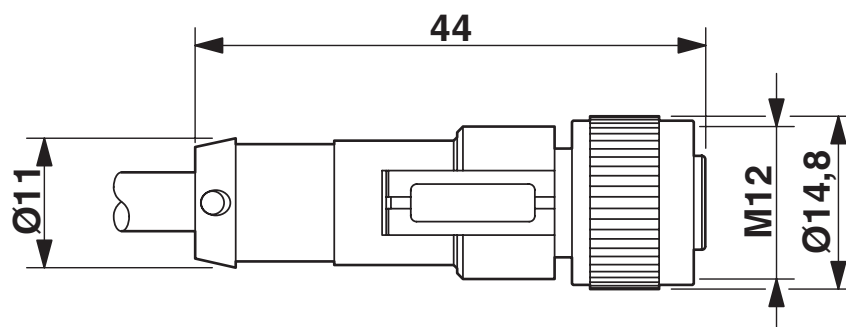
Zeichnungen

Maßzeichnung



Stecker M12 x 1, gerade, geschirmt

Maßzeichnung



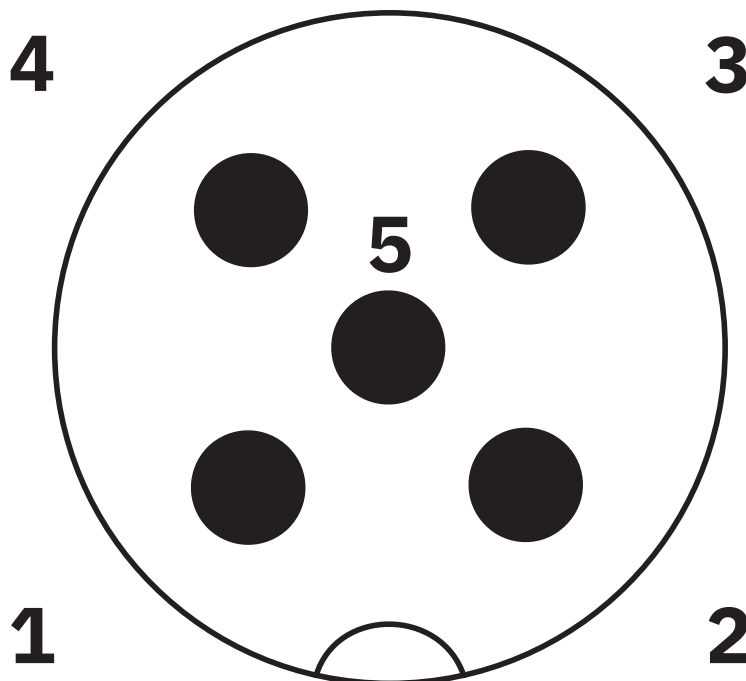
Buchse M12 x 1, gerade

SAC-5P-M12MS/1,5-PVC/M12FS - Sensor-/Aktor-Kabel

1415697

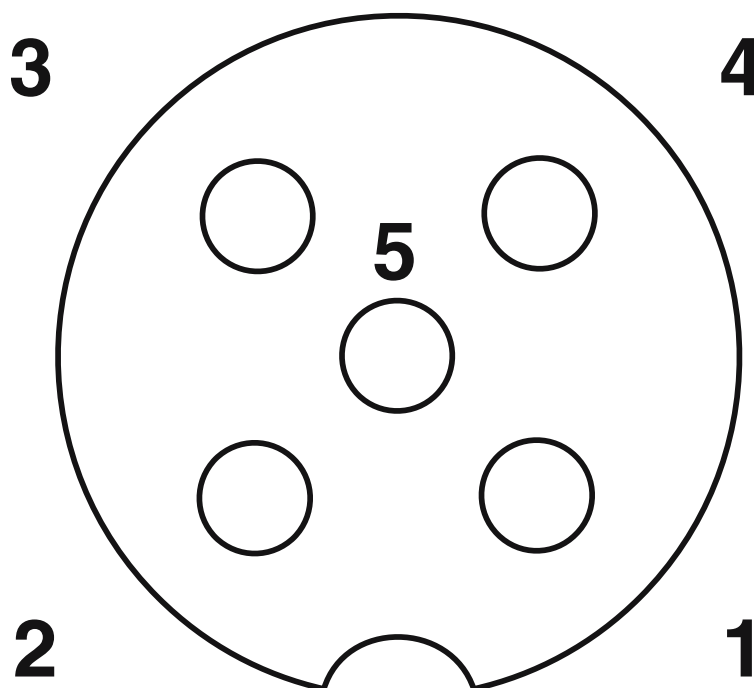
<https://www.phoenixcontact.com/de/produkte/1415697>

Schemazeichnung



Polbild M12-Stecker, 5-polig, A-kodiert, Ansicht Stiftseite

Schemazeichnung



Polbild Buchse M12, 5-polig, A-kodiert, Ansicht Buchsenseite

SAC-5P-M12MS/1,5-PVC/M12FS - Sensor-/Aktor-Kabel

1415697

<https://www.phoenixcontact.com/de/produkte/1415697>

Schaltplan



Kontaktbelegung des M12-Stecker und der M12-Buchse

SAC-5P-M12MS/1,5-PVC/M12FS - Sensor-/Aktor-Kabel





1415697


<https://www.phoenixcontact.com/de/produkte/1415697>

Zulassungen

☞ Zum Herunterladen von Zertifikaten besuchen Sie die Produktdetailseite: <https://www.phoenixcontact.com/de/produkte/1415697>

|  UL Listed Zulassungs-ID: FILE E 221474 | | | | |
|--|--------------------|-----------------|-----------------|---------------------------|
| | Nennspannung U_N | Nennstrom I_N | Querschnitt AWG | Querschnitt mm^2 |
| keine | | | | |
| | 125 V | 4 A | - | - |

|  cUL Listed Zulassungs-ID: FILE E 221474 | | | | |
|---|--------------------|-----------------|-----------------|---------------------------|
| | Nennspannung U_N | Nennstrom I_N | Querschnitt AWG | Querschnitt mm^2 |
| keine | | | | |
| | 125 V | 4 A | - | - |

|  EAC-RoHS Zulassungs-ID: RU D-DE.HB35.B.00387 | |
|--|--|
|--|--|

SAC-5P-M12MS/1,5-PVC/M12FS - Sensor-/Aktor-Kabel



1415697

<https://www.phoenixcontact.com/de/produkte/1415697>

Klassifikationen

ECLASS

| | |
|-------------|----------|
| ECLASS-13.0 | 27060311 |
| ECLASS-15.0 | 27060311 |

ETIM

| | |
|----------|----------|
| ETIM 9.0 | EC001855 |
|----------|----------|

UNSPSC

| | |
|-------------|----------|
| UNSPSC 21.0 | 26121600 |
|-------------|----------|

SAC-5P-M12MS/1,5-PVC/M12FS - Sensor-/Aktor-Kabel



1415697

<https://www.phoenixcontact.com/de/produkte/1415697>

Environmental product compliance

EU RoHS

| | |
|--|------------------------------|
| Erfüllt die Anforderungen nach RoHS-Richtlinie | Ja, Keine Ausnahmeregelungen |
|--|------------------------------|

China RoHS

| | |
|--|---|
| Environment friendly use period (EFUP) | EFUP-E |
| | Keine Gefahrstoffe über den Grenzwerten |

EU REACH SVHC

| | |
|---|--|
| Hinweis auf REACH-Kandidatenstoff (CAS-Nr.) | Kein Stoff mit einem Massenanteil von mehr als 0,1 % |
|---|--|

EF3.0 Klimawandel

| | |
|---------|---------------|
| CO2e kg | 0,666 kg CO2e |
|---------|---------------|

Phoenix Contact 2025 © - Alle Rechte vorbehalten
<https://www.phoenixcontact.com>

PHOENIX CONTACT Deutschland GmbH
Flachmarktstraße 8
D-32825 Blomberg
+49 52 35/3-1 20 00
info@phoenixcontact.de