

SACC-CC-8QO SH PN - Leitungsverbinder



1414413

<https://www.phoenixcontact.com/de/produkte/1414413>

Bitte beachten Sie, dass die in diesem PDF-Dokument angezeigten Daten aus unserem Online-Katalog generiert wurden. Bitte finden Sie die vollständigen Daten in der Benutzer-Dokumentation. Es gelten unsere Allgemeinen Nutzungsbedingungen für Downloads.



Leitungsverbinder, PROFINET CAT6_A (10 GBit/s), 8-polig, halogenfrei, geschirmt, Schneidklemmanschluss, Gehäusematerial: Zinkdruckguss, vernickelt, Kabelaußendurchmesser 5 mm ... 9,7 mm

Ihre Vorteile

- Innovativ und zeitsparend - QUICKON-Schnellanschluss für bis zu 80 % Zeitersparnis beim Anschließen vor Ort
- Sicherer Einsatz im Feld durch hohe Schutzarten
- Signale zuverlässig übertragen – 360°-Schirmung in elektromagnetisch belasteter Umgebung
- Schneidklemmanschluss: innovative und zeitsparende Konfektionierung ohne Abisolierung der Einzelader

Kaufmännische Daten

Artikelnummer	1414413
Verpackungseinheit	1 Stück
Mindestbestellmenge	1 Stück
Hinweis	Auftragsgebundene Fertigung (keine Rücknahme)
Verkaufsschlüssel	C1 - Sensor-Aktor-Kabel
Produktschlüssel	AF6EFN
GTIN	4055626026701
Gewicht pro Stück (inklusive Verpackung)	63,6 g
Gewicht pro Stück (exklusive Verpackung)	63,6 g
Zolltarifnummer	85366990
Ursprungsland	DE

Technische Daten

Hinweise

Montagehinweis	ACHTUNG: Beachten Sie beim Verlegen von Leitungen die zulässigen Biegeradien, da durch zu große Biegekräfte die Schutzart gefährdet wird. Fangen Sie vor dem Steckverbinder mechanische Lasten ab, z. B. durch Kabelbinder.
----------------	--

Montage

Montagehinweis	Bei erneuter Kontaktierung des Leiters ist dieser über der letzten Kontaktstelle abzuschneiden.
----------------	---

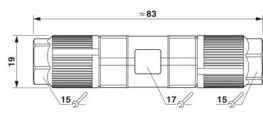
Artikeleigenschaften

Produkttyp	Leitungsverbinder
Sensorart	PROFINET
Polzahl	8
Anzahl der Kabelabgänge	2
Geschirmt	ja

Isolationseigenschaften

Überspannungskategorie	III
Verschmutzungsgrad	3

Maße

Maßzeichnung	
Länge	83 mm
Schlüsselweite Überwurfmutter	15 mm
Schlüsselweite Kontermutter	17 mm

Außenmaß

Außendurchmesser	5 mm ... 9,7 mm
------------------	-----------------

Anschlussdaten

Anschluss technik

Anschlussart	Schneidklemmanschluss
Häufigkeit des Anschlusses von Leitungen gleichen Querschnitts	10

Leiteranschluss

Litzenaufbau nach VDE 0295 / kleinster Drahtdurchmesser	Klasse 2-6
Anzugsdrehmoment	5 Nm (Druckmutter)
Schlüsselweite Überwurfmutter	15 mm
Schlüsselweite-Kontaktträger	17 mm

SACC-CC-8QO SH PN - Leitungsverbinder



1414413

<https://www.phoenixcontact.com/de/produkte/1414413>

Aderdurchmesser inkl. Isolation	0,75 mm ... 2 mm
Anzugsdrehmoment	5 Nm (Druckmutter)

Anschlussbelegung

Kontakt Farbe (Signalbezeichnung) Kontakt (optional)	1 = YE
	2 = OG
	3 = WH
	4 = BU

Elektrische Eigenschaften

Bemessungsstoßspannung	0,8 kV
Isolationswiderstand	≥ 100 MΩ
Nennspannung U_N	50 V AC
	60 V DC
Nennstrom I_N	0,5 A (30 W)
Übertragungsrate	10 GBit/s
Übertragungseigenschaften (Kategorie)	CAT6 _A

Materialangaben

Brennbarkeitsklasse nach UL 94	V0
Material Dichtung	NBR
Material Griffkörper	Zinkdruckguss, vernickelt
Material Kontakt	CuSn
Material Kontaktoberfläche	Ni/Au
Material Kontaktträger	PA 6.6
Material Verschraubung	Zinkdruckguss, vernickelt
Normen / Bestimmungen	PA 6.6
Aderisolationmaterial	PVC / PE / PP / Gummi

Steckverbinder

Anschluss 1

Bauform Kopf	Leitungsverbinder
--------------	-------------------

Kabel / Leitung

Signalart/Kategorie	PROFINET CAT6 _A (IEC 11801), 10 GBit/s
---------------------	---

Umwelt- und Lebensdauerbedingungen

Umgebungsbedingungen

Schutzart	IP65
	IP67
Umgebungstemperatur (Betrieb) (Stecker/Buchse)	-40 °C ... 85 °C
Umgebungstemperatur (Montage)	-5 °C ... 50 °C

Normen und Bestimmungen

SACC-CC-8QO SH PN - Leitungsverbinder



1414413

<https://www.phoenixcontact.com/de/produkte/1414413>

Prüfung

Normen/Bestimmungen	PA 6.6: Brandschutz in Schienenfahrzeugen - Anforderungssätze R22, R23 und R24 nach DIN EN 45545-2 (Gefahrenniveau HL1 - HL3)
Normen/Bestimmungen	in Anlehnung an IEC 61076-2-109
Normbezeichnung	Schock, Vibration
Normen/Bestimmungen	EN 50155:2001

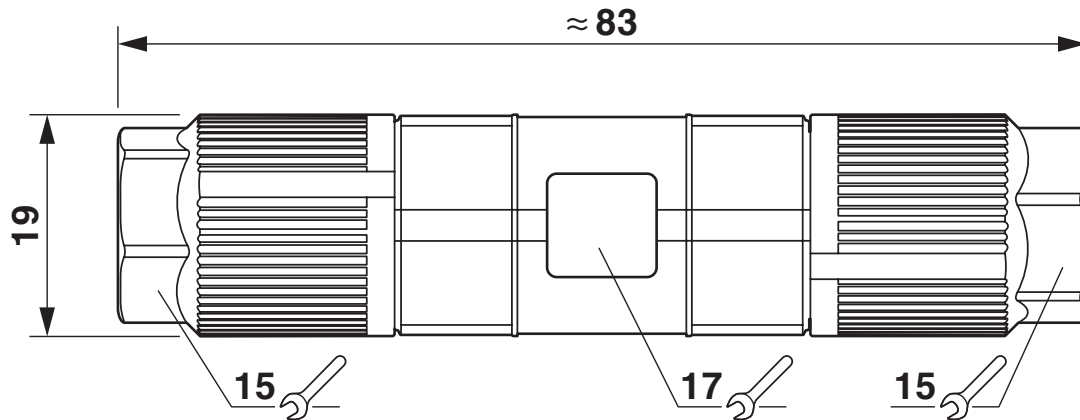
SACC-CC-8QO SH PN - Leitungsverbinder

1414413

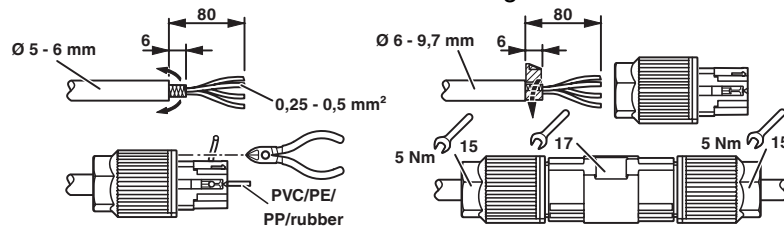
<https://www.phoenixcontact.com/de/produkte/1414413>

Zeichnungen

Maßzeichnung



Funktionszeichnung



SACC-CC-8QO SH PN - Leitungsverbinder



1414413

<https://www.phoenixcontact.com/de/produkte/1414413>

Zulassungen

📄 Zum Herunterladen von Zertifikaten besuchen Sie die Produktdetailseite: <https://www.phoenixcontact.com/de/produkte/1414413>



EAC-RoHS

Zulassungs-ID: RU D-DE.HB35.B.00387

SACC-CC-8QO SH PN - Leitungsverbinder



1414413

<https://www.phoenixcontact.com/de/produkte/1414413>

Klassifikationen

ECLASS

ECLASS-13.0	27440116
ECLASS-15.0	27440116

ETIM

ETIM 9.0	EC002635
----------	----------

UNSPSC

UNSPSC 21.0	39121400
-------------	----------

SACC-CC-8QO SH PN - Leitungsverbinder



1414413

<https://www.phoenixcontact.com/de/produkte/1414413>

Environmental product compliance

EU RoHS

Erfüllt die Anforderungen nach RoHS-Richtlinie

Ja, Keine Ausnahmeregelungen

China RoHS

Environment friendly use period (EFUP)

EFUP-E

Keine Gefahrstoffe über den Grenzwerten

EU REACH SVHC

Hinweis auf REACH-Kandidatenstoff (CAS-Nr.)

Kein Stoff mit einem Massenanteil von mehr als 0,1 %

Phoenix Contact 2025 © - Alle Rechte vorbehalten
<https://www.phoenixcontact.com>

PHOENIX CONTACT Deutschland GmbH
Flachmarktstraße 8
D-32825 Blomberg
+49 52 35/3-1 20 00
info@phoenixcontact.de