

HC-M-17-CT-F - Kontakteinsatzmodul



1414357

<https://www.phoenixcontact.com/de/produkte/1414357>

Bitte beachten Sie, dass die in diesem PDF-Dokument angezeigten Daten aus unserem Online-Katalog generiert wurden. Bitte finden Sie die vollständigen Daten in der Benutzer-Dokumentation. Es gelten unsere Allgemeinen Nutzungsbedingungen für Downloads.



Kontakteinsatzmodul, Polzahl: 17, Leistungskontakte: 0, Steuerkontakte: 17, Buchse, Crimpanschluss, 63 V, 10 A, 0,14 mm² ... 2,5 mm², Anwendung: Signal

Kaufmännische Daten

Artikelnummer	1414357
Verpackungseinheit	5 Stück
Mindestbestellmenge	5 Stück
Verkaufsschlüssel	D1 - Steckverbinder
Produktschlüssel	AF7ACE
GTIN	4055626025001
Gewicht pro Stück (inklusive Verpackung)	10,26 g
Gewicht pro Stück (exklusive Verpackung)	10,26 g
Zolltarifnummer	85389099
Ursprungsland	PL

HC-M-17-CT-F - Kontakteinsatzmodul

1414357

<https://www.phoenixcontact.com/de/produkte/1414357>

Technische Daten

Hinweise

Allgemein	Für HEAVYCON-Gehäuse der Bauform B6 bis B48, Modulträgerrahmen HC-M-B...MF... erforderlich, Crimpkontakte CK1,6-ED..., Crimpkontakte nicht im Lieferumfang
Allgemein	Steckverbinder dürfen nur last-/spannungslos betätigt werden

Montage

Montagehinweis	Der bestimmungsgemäße Gebrauch sieht den Einbau in ein Gehäuse mit Schutzart IP54 oder besser vor
----------------	---

Artikeleigenschaften

Produkttyp	Kontakteinsatz modular
Serie	HC-M-17
Anwendung	Signal
Polzahl	17
Steckgesicht	17
Kontaktnumerierung	1 - 17
Anzahl der Modulplätze	1
Anzahl Leistungskontakte	0
Anzahl Steuerkontakte	17
Kontakttyp	gedreht gerollt

Isolationseigenschaften

Überspannungskategorie	III
Verschmutzungsgrad	3

Anschlussdaten

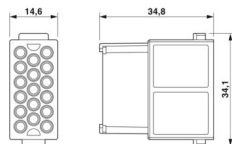
Anschluss technik

Anschluss technik	Crimpanschluss
-------------------	----------------

Leiteranschluss

Anschlussquerschnitt	0,14 mm ² ... 2,5 mm ²
Anschlussquerschnitt AWG	26 ... 14
Abisolierlänge der Einzelader	8 mm (6 mm bei 2,5 mm ²)

Maße

Maßzeichnung	
Breite	34,2 mm

HC-M-17-CT-F - Kontakteinsatzmodul



1414357

<https://www.phoenixcontact.com/de/produkte/1414357>

Höhe	34 mm
Länge	14,6 mm

Mechanische Kennwerte

Minimale Gehäusehöhe	52 mm
Kontaktdurchmesser	1,6 mm

Elektrische Eigenschaften

Bemessungsspannung (III/2) Kontakte	160 V
Bemessungsspannung (III/3)	63 V
Bemessungsstoßspannung	2,5 kV
Bemessungsstrom	10 A
SCCR	5 kA (UL 2237)

Mechanische Eigenschaften

Mechanische Daten

Steckzyklen	≥ 500
-------------	-------

Materialangaben

Brennbarkeitsklasse nach UL 94	V0
Material Kontakt	Kupferlegierung
Material Kontaktoberfläche	Ag (alternativ Au)
Material Kontaktträger	PC
Normen / Bestimmungen	PC

Umwelt- und Lebensdauerbedingungen

Umgebungsbedingungen

Umgebungstemperatur (Betrieb)	-40 °C ... 125 °C
-------------------------------	-------------------

Normen und Bestimmungen

Prüfung

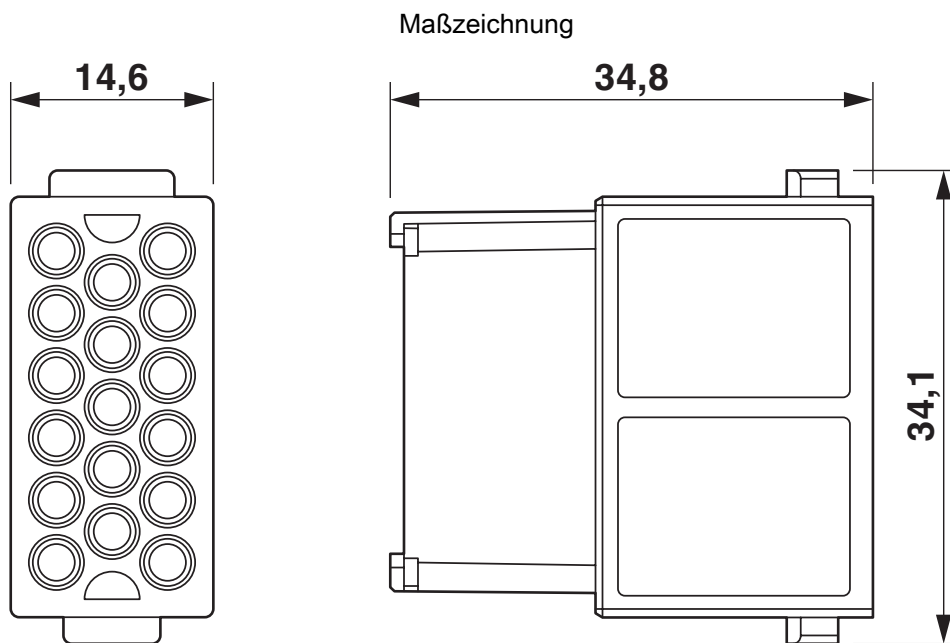
Normen/Bestimmungen	PC: Brandschutz in Schienenfahrzeugen - Anforderungssätze R22, R23 und R24 nach DIN EN 45545-2 (Gefahrenniveau HL1 - HL3)
---------------------	---

HC-M-17-CT-F - Kontakteinsatzmodul

1414357

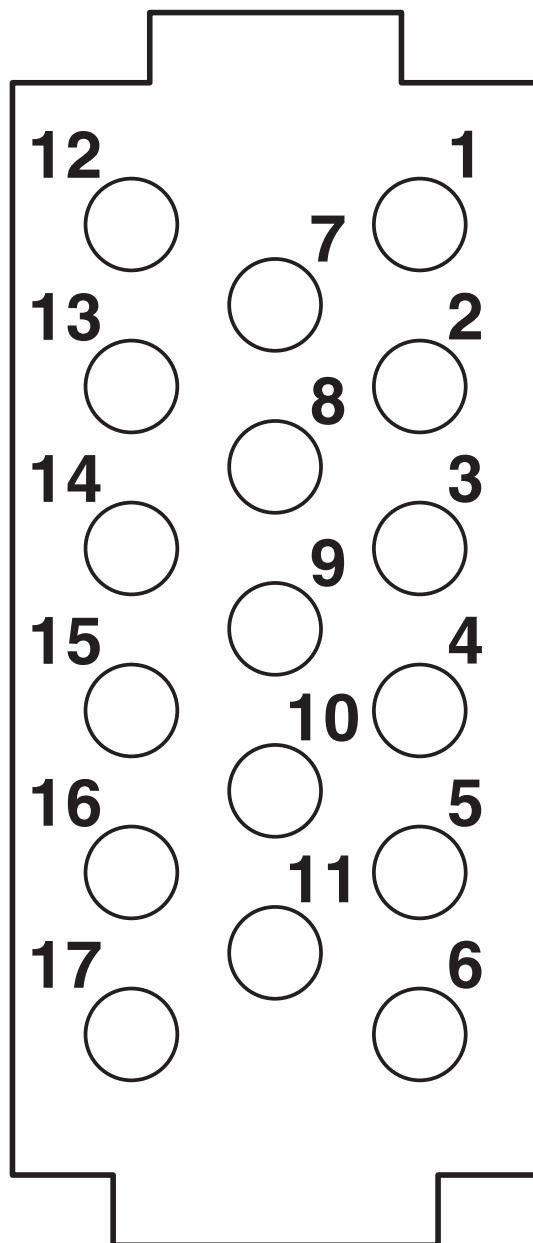
<https://www.phoenixcontact.com/de/produkte/1414357>

Zeichnungen



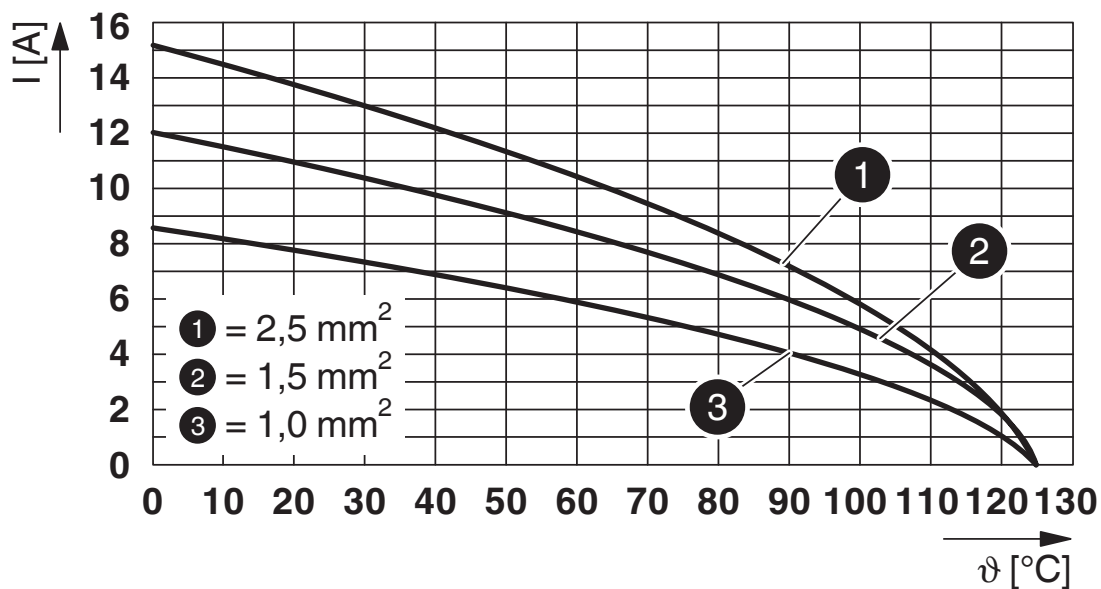
Buchseinsatz

Schemazeichnung



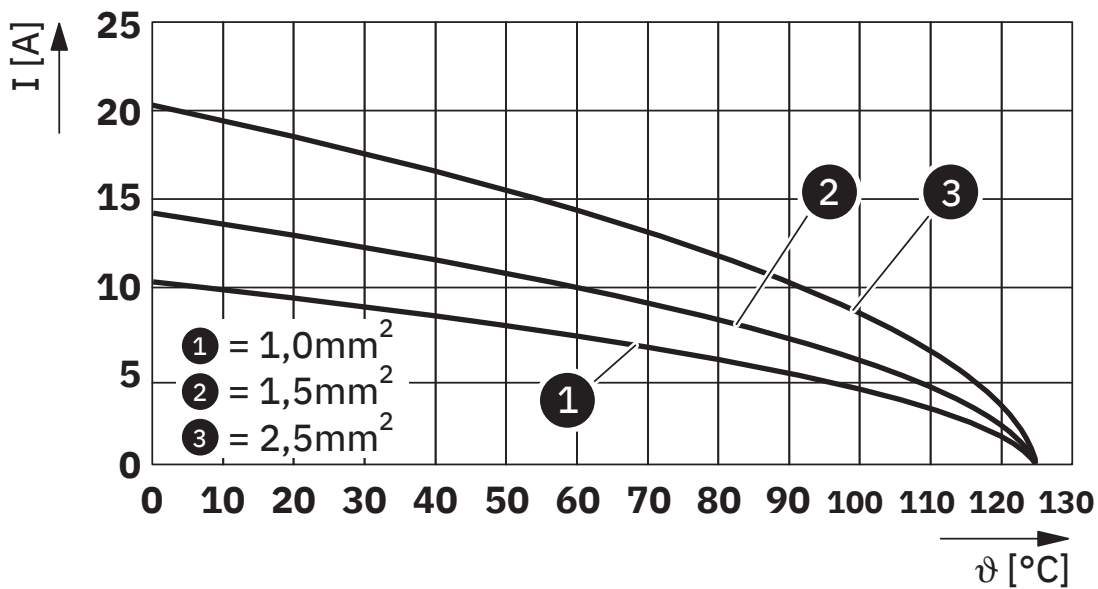
Polbild Anschlussseite

Diagramm



Derating-Diagramm gedrehte Kontakte

Diagramm



Derating-Diagramm gerollte Kontakte

1414357

<https://www.phoenixcontact.com/de/produkte/1414357>

Zulassungen

☞ Zum Herunterladen von Zertifikaten besuchen Sie die Produktdetailseite: <https://www.phoenixcontact.com/de/produkte/1414357>

DNV

Zulassungs-ID: TAE000037S



CSA

Zulassungs-ID: 13631

	Nennspannung U_N	Nennstrom I_N	Querschnitt AWG	Querschnitt mm^2
keine				
	160 V	10 A	- 14	-



UL Recognized

Zulassungs-ID: E118976

	Nennspannung U_N	Nennstrom I_N	Querschnitt AWG	Querschnitt mm^2
keine				
	160 V	14 A	- 14	-



UL Recognized

Zulassungs-ID: E468743

	Nennspannung U_N	Nennstrom I_N	Querschnitt AWG	Querschnitt mm^2
keine				
	600 V	14 A	-	-

1414357

<https://www.phoenixcontact.com/de/produkte/1414357>

Klassifikationen

ECLASS

ECLASS-13.0	27440217
ECLASS-15.0	27440217

ETIM

ETIM 9.0	EC000438
----------	----------

UNSPSC

UNSPSC 21.0	39121400
-------------	----------

1414357

<https://www.phoenixcontact.com/de/produkte/1414357>

Environmental product compliance

EU RoHS

Erfüllt die Anforderungen nach RoHS-Richtlinie	Ja, Keine Ausnahmeregelungen
--	------------------------------

China RoHS

Environment friendly use period (EFUP)	EFUP-E
	Keine Gefahrstoffe über den Grenzwerten

EU REACH SVHC

Hinweis auf REACH-Kandidatenstoff (CAS-Nr.)	Kein Stoff mit einem Massenanteil von mehr als 0,1 %
---	--

EF3.0 Klimawandel

CO2e kg	0,046 kg CO2e
---------	---------------

Phoenix Contact 2025 © - Alle Rechte vorbehalten
<https://www.phoenixcontact.com>

PHOENIX CONTACT Deutschland GmbH
Flachmarktstraße 8
D-32825 Blomberg
+49 52 35/3-1 20 00
info@phoenixcontact.de