

HC-STA-B16-HHWD-1TTM32-EL-AL - Gehäuse



1412708

<https://www.phoenixcontact.com/de/produkte/1412708>

Bitte beachten Sie, dass die in diesem PDF-Dokument angezeigten Daten aus unserem Online-Katalog generiert wurden. Bitte finden Sie die vollständigen Daten in der Benutzer-Dokumentation. Es gelten unsere Allgemeinen Nutzungsbedingungen für Downloads.



Tüllengehäuse B16, mit Querbügel, Material: Aluminiumdruckguss, seewasserbeständig, Kabelabgänge: 1, gerade, 1x M32, Höhe: 76 mm, Kabelverschraubung: ohne, Standard

Ihre Vorteile

- Gute Schirmwirkung bei elektromagnetischen Störungen

Kaufmännische Daten

Artikelnummer	1412708
Verpackungseinheit	1 Stück
Mindestbestellmenge	1 Stück
Verkaufsschlüssel	AE
Produktschlüssel	AF7APB
GTIN	4055626059877
Gewicht pro Stück (inklusive Verpackung)	259,3 g
Gewicht pro Stück (exklusive Verpackung)	256,4 g
Zolltarifnummer	85389099
Ursprungsland	PL

Technische Daten

Hinweise

Allgemein	für Kontakteinsätze HC-B16, BB32, D40, DD72, HS6, HV6, M, K
-----------	---

Artikeleigenschaften

Produkttyp	Gehäuse mit Bügelverriegelung
Gehäuseart	Tüllengehäuse
Anwendung	Standard
Bauform	B16
Anzahl der Kabelabgänge	1
Art der Verschraubung	1x M32
Kabelabgang	gerade
Pg-Verschraubung	ohne

Maße

Maßzeichnung	
Breite	44 mm
Höhe	76 mm
Länge	93,5 mm

Materialangaben

Brennbarkeitsklasse nach UL 94	V0 (Verriegelung)
Material Gehäuse	Aluminiumdruckguss, seewasserbeständig
Material Gehäuseoberfläche	unbeschichtet
Material Verriegelungsbügel	PA

Mechanische Eigenschaften

Mechanische Daten

Art der Verschraubung	1x M32
Verriegelungstyp	Bügel

Umwelt- und Lebensdauerbedingungen

Umgebungsbedingungen

Schutzart	IP66
	IP67
Schutzart (NEMA)	4 (UL 50e)
	4X (UL 50e)
	12 (UL 50e)

HC-STA-B16-HHWD-1TTM32-EL-AL - Gehäuse



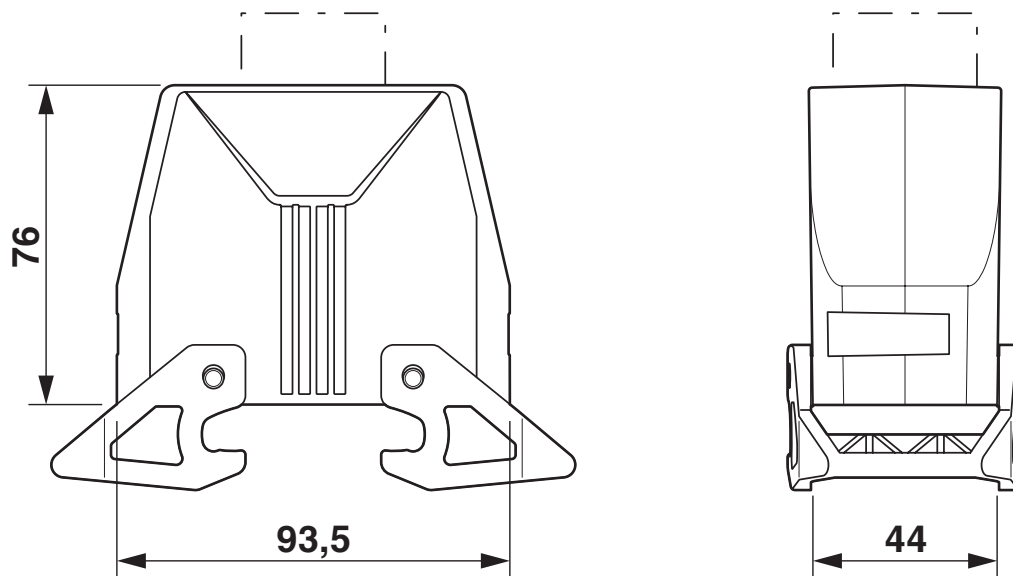
1412708

<https://www.phoenixcontact.com/de/produkte/1412708>

Schlagfestigkeit	IK09
Umgebungstemperatur (Betrieb)	-40 °C ... 125 °C

Zeichnungen

Maßzeichnung



Maßbild

1412708

<https://www.phoenixcontact.com/de/produkte/1412708>

Zulassungen

📄 Zum Herunterladen von Zertifikaten, besuchen Sie die Produktdetailseite: <https://www.phoenixcontact.com/de/produkte/1412708>

DNV

Zulassungs-ID: TAE000037S



cUL Recognized

Zulassungs-ID: E255026



UL Recognized

Zulassungs-ID: E255026



EAC

Zulassungs-ID: RU C-DE.AI30.B.01102

1412708

<https://www.phoenixcontact.com/de/produkte/1412708>

Klassifikationen

ECLASS

ECLASS-13.0	27440202
ECLASS-15.0	27440202

ETIM

ETIM 10.0	EC000437
-----------	----------

UNSPSC

UNSPSC 21.0	31261500
-------------	----------

1412708

<https://www.phoenixcontact.com/de/produkte/1412708>

Environmental product compliance

EU RoHS

Erfüllt die Anforderungen nach RoHS-Richtlinie	Ja, Keine Ausnahmeregelungen
--	------------------------------

China RoHS

Environment friendly use period (EFUP)	EFUP-E
	Keine Gefahrstoffe über den Grenzwerten

EU REACH SVHC

Hinweis auf REACH-Kandidatenstoff (CAS-Nr.)	Kein Stoff mit einem Massenanteil von mehr als 0,1 %
---	--

EF3.1 Klimawandel

CO2e kg	4,223 kg CO2e
---------	---------------

Phoenix Contact 2026 © - Alle Rechte vorbehalten
<https://www.phoenixcontact.com>

PHOENIX CONTACT Deutschland GmbH
Flachmarktstraße 8
D-32825 Blomberg
+49 52 35/3-1 20 00
info@phoenixcontact.de