

REDUC-K-KV-M25/M20 BK - Reduzieradapter



1411232

<https://www.phoenixcontact.com/de/produkte/1411232>

Bitte beachten Sie, dass die in diesem PDF-Dokument angezeigten Daten aus unserem Online-Katalog generiert wurden. Bitte finden Sie die vollständigen Daten in der Benutzer-Dokumentation. Es gelten unsere Allgemeinen Nutzungsbedingungen für Downloads.

Reduzieradapter, Anschlussgewinde: M25 x 1,5, Farbe: tiefschwarz, mit Flachdichtung



Produktbeschreibung

Reduziert M25 auf M20

Kaufmännische Daten

| | |
|--|-------------------------|
| Artikelnummer | 1411232 |
| Verpackungseinheit | 10 Stück |
| Mindestbestellmenge | 10 Stück |
| Verkaufsschlüssel | B1 - Markierung Montage |
| Produktschlüssel | AF7DZX |
| GTIN | 4046356914147 |
| Gewicht pro Stück (inklusive Verpackung) | 5,78 g |
| Gewicht pro Stück (exklusive Verpackung) | 5,74 g |
| Zolltarifnummer | 39269097 |
| Ursprungsland | DE |

REDUC-K-KV-M25/M20 BK - Reduzieradapter

1411232

<https://www.phoenixcontact.com/de/produkte/1411232>

Technische Daten

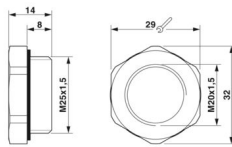
Artikeleigenschaften

| | |
|--------------------|-----------------|
| Produkttyp | Reduzieradapter |
| Dichtung vorhanden | ja |

Anschlussdaten

| | |
|------------------|--------------|
| Anzugsdrehmoment | 3,5 ... 5 Nm |
|------------------|--------------|

Maße

| | |
|-------------------------------|--|
| Maßzeichnung |  |
| Breite | 32,00 mm |
| Länge | 14 mm |
| Länge Anschlussgewinde | 8 mm |
| Länge ohne Anschlussgewinde | 6 mm |
| Durchmesser | 25 mm |
| Durchmesser Anschlussgewinde | 25 mm |
| Schlüsselweite Überwurfmutter | 29 mm |
| Sechskant Eckmaß | 32 mm |
| Gewindeart Anschlussseite | M25 x 1,5 |
| Gewindesteigung | 1,5 mm |
| Gewindeart Dichtungsseite | M20 |

Materialangaben

| | |
|--------------------------------|-----------------------------|
| Farbe | schwarz (RAL 9005) |
| Material | Polyamid glasfaserverstärkt |
| Brennbarkeitsklasse nach UL 94 | HB |
| Material Dichtung | NBR |

Kabel / Leitung

| | |
|-----------------|------|
| Halogenfreiheit | nein |
|-----------------|------|

Umwelt- und Lebensdauerbedingungen

Umgebungsbedingungen

| | |
|-------------------------------|--|
| Schutzart | IP65 (Abhängig von der eingesetzten Verschraubung) |
| Umgebungstemperatur (Betrieb) | -30 °C ... 100 °C |

Montage

| | |
|----------------|--|
| Montagehinweis | mit entsprechender Verschraubung: IP65 |
|----------------|--|

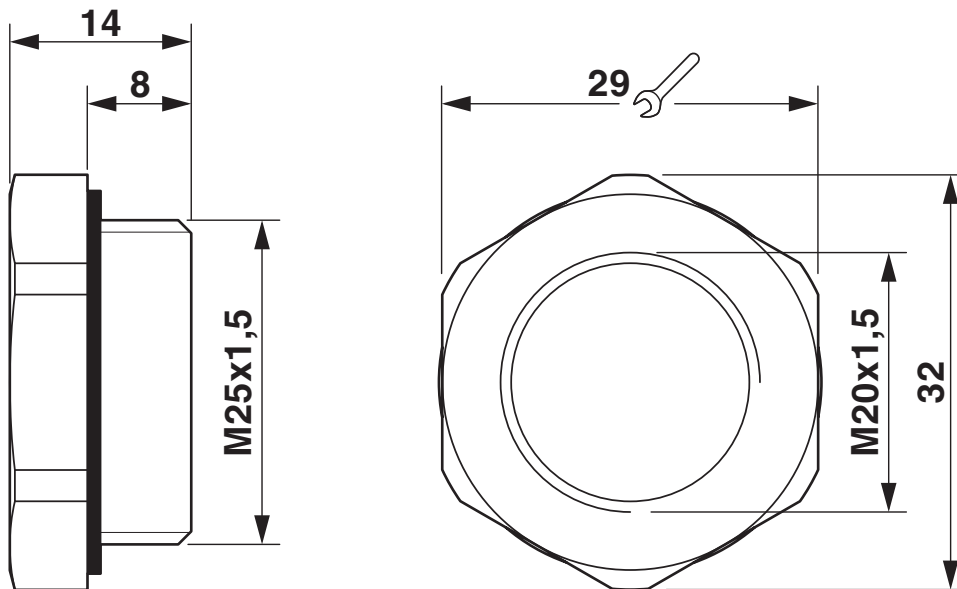
REDUC-K-KV-M25/M20 BK - Reduzieradapter

1411232

<https://www.phoenixcontact.com/de/produkte/1411232>

Zeichnungen

Maßzeichnung



Maßbild

REDUC-K-KV-M25/M20 BK - Reduzieradapter



1411232

<https://www.phoenixcontact.com/de/produkte/1411232>

Klassifikationen

ECLASS

| | |
|-------------|----------|
| ECLASS-13.0 | 27140806 |
| ECLASS-15.0 | 27140806 |

ETIM

| | |
|----------|----------|
| ETIM 9.0 | EC000938 |
|----------|----------|

UNSPSC

| | |
|-------------|----------|
| UNSPSC 21.0 | 31261500 |
|-------------|----------|

REDUC-K-KV-M25/M20 BK - Reduzieradapter



1411232

<https://www.phoenixcontact.com/de/produkte/1411232>

Environmental product compliance

EU RoHS

| | |
|--|------------------------------|
| Erfüllt die Anforderungen nach RoHS-Richtlinie | Ja, Keine Ausnahmeregelungen |
|--|------------------------------|

China RoHS

| | |
|--|---|
| Environment friendly use period (EFUP) | EFUP-E |
| | Keine Gefahrstoffe über den Grenzwerten |

EU REACH SVHC

| | |
|---|--|
| Hinweis auf REACH-Kandidatenstoff (CAS-Nr.) | Kein Stoff mit einem Massenanteil von mehr als 0,1 % |
|---|--|

Phoenix Contact 2025 © - Alle Rechte vorbehalten
<https://www.phoenixcontact.com>

PHOENIX CONTACT Deutschland GmbH
Flachmarktstraße 8
D-32825 Blomberg
+49 52 35/3-1 20 00
info@phoenixcontact.de