

PROT-MINMS-PA - Verschlusschraube

1410604

<https://www.phoenixcontact.com/de/produkte/1410604>

Bitte beachten Sie, dass die in diesem PDF-Dokument angezeigten Daten aus unserem Online-Katalog generiert wurden. Bitte finden Sie die vollständigen Daten in der Benutzer-Dokumentation. Es gelten unsere Allgemeinen Nutzungsbedingungen für Downloads.

Verschlusskappe 7/8" aus Kunststoff für Einbausteckverbinder, für 7/8"-Buchsen



Kaufmännische Daten

Artikelnummer	1410604
Verpackungseinheit	10 Stück
Mindestbestellmenge	10 Stück
Verkaufsschlüssel	C1 - Sensor-Aktor-Kabel
Produktschlüssel	AF1ZAX
GTIN	4046356901222
Gewicht pro Stück (inklusive Verpackung)	9,94 g
Gewicht pro Stück (exklusive Verpackung)	9,8 g
Zolltarifnummer	39269097
Ursprungsland	DE

PROT-MINMS-PA - Verschlusschraube

1410604

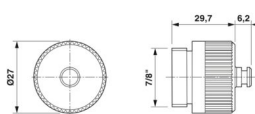
<https://www.phoenixcontact.com/de/produkte/1410604>

Technische Daten

Artikeleigenschaften

Produkttyp	Verschlusschraube
Gewindeart	7/8"

Maße

Maßzeichnung	
Durchmesser	27 mm

Materialangaben

Brennbarkeitsklasse nach UL 94	V0
Material Dichtung	NBR
Material Verschraubung	PA 6.6

Umwelt- und Lebensdauerbedingungen

Umgebungsbedingungen

Schutzart	IP65
	IP67
Umgebungstemperatur (Betrieb)	-40 °C ... 85 °C

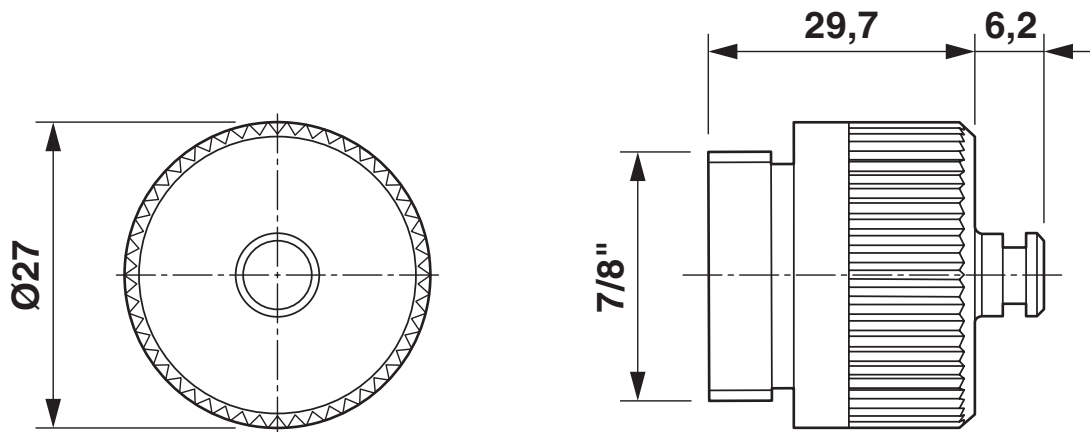
PROT-MINMS-PA - Verschlusschraube

1410604

<https://www.phoenixcontact.com/de/produkte/1410604>

Zeichnungen

Maßzeichnung



Maßzeichnung

PROT-MINMS-PA - Verschlusschraube



1410604

<https://www.phoenixcontact.com/de/produkte/1410604>

Klassifikationen

ECLASS

ECLASS-13.0	23111190
ECLASS-15.0	23111190

ETIM

ETIM 9.0	EC000032
----------	----------

UNSPSC

UNSPSC 21.0	31261500
-------------	----------

PROT-MINMS-PA - Verschlusschraube



1410604

<https://www.phoenixcontact.com/de/produkte/1410604>

Environmental product compliance

EU RoHS

Erfüllt die Anforderungen nach RoHS-Richtlinie

Ja, Keine Ausnahmeregelungen

China RoHS

Environment friendly use period (EFUP)

EFUP-E

Keine Gefahrstoffe über den Grenzwerten

EU REACH SVHC

Hinweis auf REACH-Kandidatenstoff (CAS-Nr.)

Kein Stoff mit einem Massenanteil von mehr als 0,1 %

Phoenix Contact 2025 © - Alle Rechte vorbehalten
<https://www.phoenixcontact.com>

PHOENIX CONTACT Deutschland GmbH
Flachmarktstraße 8
D-32825 Blomberg
+49 52 35/3-1 20 00
info@phoenixcontact.de