

HC-EVO-B16-HHWD-PLBK - Gehäuse



1407644

<https://www.phoenixcontact.com/de/produkte/1407644>

Bitte beachten Sie, dass die in diesem PDF-Dokument angezeigten Daten aus unserem Online-Katalog generiert wurden. Bitte finden Sie die vollständigen Daten in der Benutzer-Dokumentation. Es gelten unsere Allgemeinen Nutzungsbedingungen für Downloads.



HEAVYCON EVO-Tüllengehäuse aus Kunststoff, mit Bajonettflansch für die EVO-Verschraubung, B16, mit Querbügel, Höhe 78 mm, ohne EVO-Verschraubung

Ihre Vorteile

- Flexible Leitungsabgangsrichtung seitlich oder gerade
- Geringere Kosten als Metallausführung
- Geringes Gewicht
- Geringere Kondensationsgefahr

Kaufmännische Daten

Artikelnummer	1407644
Verpackungseinheit	1 Stück
Mindestbestellmenge	1 Stück
Verkaufsschlüssel	D1 - Steckverbinder
Produktschlüssel	AF7APL
GTIN	4046356777087
Gewicht pro Stück (inklusive Verpackung)	129,4 g
Gewicht pro Stück (exklusive Verpackung)	123,28 g
Zolltarifnummer	85389099
Ursprungsland	PL

Technische Daten

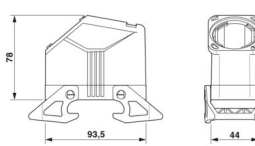
Hinweise

Allgemein	für Kontakteinsätze HC-B16, BB32, D40, DD72, HS6, HV6, M, K, HV06-I-PR, HV 6-E...C
-----------	--

Artikeleigenschaften

Produkttyp	Gehäuse mit Bügelverriegelung
Gehäuseart	Tüllengehäuse
Produktfamilie	HC-EVO-B
Anwendung	Standard
Bauform	B16
Anzahl der Kabelabgänge	1
Kabelabgang	gerade
Pg-Verschraubung	ohne

Maße

Maßzeichnung	
Breite	44 mm
Höhe	78 mm
Länge	93,5 mm

Materialangaben

Brennbarkeitsklasse nach UL 94	V0 (Gehäuse) V0 (Verriegelung)
Material Gehäuse	PA 6.6-FR
Material Verriegelungsbügel	PA

Mechanische Eigenschaften

Mechanische Daten

Verriegelungstyp	Bügel
------------------	-------

Montage

Montagehinweis	Das Tüllenbasisgehäuse muss durch die EVO-Verschraubung ergänzt werden. Die EVO-Verschraubung ist in 4 Größen erhältlich. Mit ihr kann ein gerader oder seitlicher Kabelabgang erstellt werden. Die Montage der EVO-Verschraubung erfolgt zum Beispiel mit Hilfe einer Rohrzange
----------------	--

Umwelt- und Lebensdauerbedingungen

HC-EVO-B16-HHWD-PLBK - Gehäuse



1407644

<https://www.phoenixcontact.com/de/produkte/1407644>

Umgebungsbedingungen

Schutzart	IP66
Schutzart (NEMA)	12 (UL 50e)
Schlagfestigkeit	IK09
Umgebungstemperatur (Betrieb)	-40 °C ... 125 °C

HC-EVO-B16-HHWD-PLBK - Gehäuse

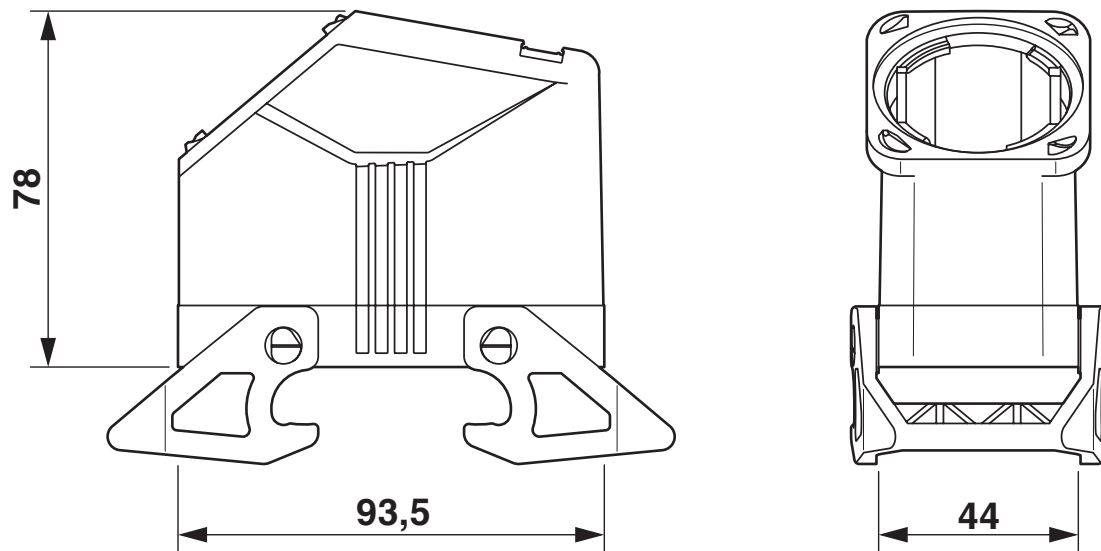
1407644

<https://www.phoenixcontact.com/de/produkte/1407644>



Zeichnungen

Maßzeichnung



Maßbild

HC-EVO-B16-HHWD-PLBK - Gehäuse



1407644

<https://www.phoenixcontact.com/de/produkte/1407644>

Zulassungen

📄 Zum Herunterladen von Zertifikaten besuchen Sie die Produktdetailseite: <https://www.phoenixcontact.com/de/produkte/1407644>

DNV

Zulassungs-ID: TAE000037S



cUL Recognized

Zulassungs-ID: E255026



UL Recognized

Zulassungs-ID: E255026



EAC

Zulassungs-ID: RU C-DE.AI30.B.01102

HC-EVO-B16-HHWD-PLBK - Gehäuse



1407644

<https://www.phoenixcontact.com/de/produkte/1407644>

Klassifikationen

ECLASS

ECLASS-13.0	27440202
ECLASS-15.0	27440202

ETIM

ETIM 9.0	EC000437
----------	----------

UNSPSC

UNSPSC 21.0	31261500
-------------	----------

1407644

<https://www.phoenixcontact.com/de/produkte/1407644>

Environmental product compliance

EU RoHS

Erfüllt die Anforderungen nach RoHS-Richtlinie

Ja, Keine Ausnahmeregelungen

China RoHS

Environment friendly use period (EFUP)

EFUP-E

Keine Gefahrstoffe über den Grenzwerten

EU REACH SVHC

Hinweis auf REACH-Kandidatenstoff (CAS-Nr.)

Kein Stoff mit einem Massenanteil von mehr als 0,1 %

Phoenix Contact 2025 © - Alle Rechte vorbehalten

<https://www.phoenixcontact.com>

PHOENIX CONTACT Deutschland GmbH

Flachmarktstraße 8

D-32825 Blomberg

+49 52 35/3-1 20 00

info@phoenixcontact.de