

SAC-5P-3,0-600/M12FR HD - Sensor-/Aktor-Kabel



1404054

<https://www.phoenixcontact.com/de/produkte/1404054>

Bitte beachten Sie, dass die in diesem PDF-Dokument angezeigten Daten aus unserem Online-Katalog generiert wurden. Bitte finden Sie die vollständigen Daten in der Benutzer-Dokumentation. Es gelten unsere Allgemeinen Nutzungsbedingungen für Downloads.



Sensor-/Aktor-Kabel, 5-polig, PP-EPDM halogenfrei, grau RAL 7035, freies Leitungsende, auf Buchse gewinkelt M12, Kodierung: A, Kabellänge: 3 m, Hygienic Design, mit Edelstahlrändel

Ihre Vorteile

- Einfach und sicher: 100 % elektrisch geprüfte steckbare Komponenten
- Korrosionsschutz aller exponierten Metallteile durch Verwendung von Edelstahl 1.4404
- Verschmutzungen schnell erkennen – dank heller Farbe

Kaufmännische Daten

Artikelnummer	1404054
Verpackungseinheit	1 Stück
Mindestbestellmenge	1 Stück
Verkaufsschlüssel	C1 - Sensor-Aktor-Kabel
Produktschlüssel	AF1CDA
GTIN	4046356677912
Gewicht pro Stück (inklusive Verpackung)	113,6 g
Gewicht pro Stück (exklusive Verpackung)	113,6 g
Zolltarifnummer	85444290
Ursprungsland	PL

Technische Daten

Artikeleigenschaften

Produkttyp	Sensor-/Aktor-Kabel
Anwendung	Lebensmittelindustrie
Polzahl	5
Anzahl der Kabelabgänge	1
Geschirmt	nein
Kodierung	A

Isolationseigenschaften

Überspannungskategorie	II
Verschmutzungsgrad	3

Materialangaben

Material Dichtung	FKM
Material Griffkörper	PP
Material Kontakt	CuSn
Material Kontaktoberfläche	Ni/Au
Material Kontaktträger	PP
Material Verschraubung	Edelstahl

Elektrische Eigenschaften

Isolationswiderstand	$\geq 100 \text{ M}\Omega$
Nennspannung U_N	48 V AC
	60 V DC
Nennstrom I_N	4 A

Mechanische Eigenschaften

Mechanische Daten

Steckzyklen	≥ 100
-------------	------------

Signalisierung

Statusanzeige	nein
Statusanzeige vorhanden	nein

Anschlussdaten

Leiteranschluss

Anzugsdrehmoment	0,4 Nm (M12-Steckverbinder)
------------------	-----------------------------

Steckverbinder

Anschluss 1

Bauform	freies Leitungsende
---------	---------------------

SAC-5P-3,0-600/M12FR HD - Sensor-/Aktor-Kabel

1404054

<https://www.phoenixcontact.com/de/produkte/1404054>

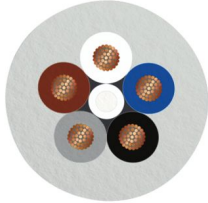
Anschluss 2

Bauform	Buchse gewinkelt M12
Polzahl	5
Kodierungsart	A

Kabel / Leitung

Leitungslänge	3 m
---------------	-----

PP halogenfrei grau [600]

Maßzeichnung	
Leitungsgewicht	34 kg/km
Polzahl	5
Geschirmt	nein
Leitungstyp	PP halogenfrei grau [600]
Leiteraufbau Signalleitung	42x 0,10 mm
AWG Signalleitung	22
Leitungsquerschnitt	5x 0,34 mm ² (Signalleitung)
Aderdurchmesser inklusive Isolierung	1,27 mm ±0,02 mm (Signalleitung)
Leitungsaußendurchmesser	5,00 mm ±0,15 mm
Außenmantel, Material	PP-EPDM
Außenmantel, Farbe	grau RAL 7035
Material Leiter	blanke Cu-Litze
Material Aderisolation	PP
Einzelader, Farbe	braun, weiß, blau, schwarz, grau
Wandstärke Isolierung	≥ 0,21 mm (Aderisolation)
Wandstärke Außenmantel	ca. 0,70 mm
Gesamtverseilung	5 Adern längsverseilt
Schlaglänge Gesamtverseilung	55 mm
Leiterwiderstand max.	58 Ω/km (bei 20 °C)
Nennspannung Kabel	≤ 300 V AC
Prüfspannung	≥ 3000 V AC
Mindestbiegeradius, fest verlegt	5 x D
Mindestbiegeradius, flexibel verlegt	10 x D
Kleinster Biegeradius, fest verlegt	25 mm
Kleinster Biegeradius, beweglich verlegt	50 mm
Dynamische Belastbarkeit (Biegen)	Biegezyklen maximal: 4000000, Biegeradius: 10 x D, Verfahrweg: 10 m, Verfahrsgeschwindigkeit: 3 m/s,

SAC-5P-3,0-600/M12FR HD - Sensor-/Aktor-Kabel



1404054

<https://www.phoenixcontact.com/de/produkte/1404054>

	Beschleunigung: 10 m/s ²
Dynamische Belastbarkeit (Torsion)	Torsion: ± 270 °/m, Torsionszyklen: ≥ 4000000 , Torsionshäufigkeit: max.25 Torsionszyklen/min
Halogenfreiheit	nach DIN VDE 0472 Teil 815
Sonstige Beständigkeit	Kältewickel- und Kälteschlagbeständig (nach DIN EN 60811-1-4 (-40 °C))
Besondere Eigenschaften	FDA konform nach FDA 21 CFR 177.2600
	hochflexibel
	schleppkettentauglich
Umgebungstemperatur (Betrieb)	-40 °C ... 105 °C (Kabel, feste Verlegung)
	-25 °C ... 105 °C (Kabel, bewegliche Verlegung)

Umwelt- und Lebensdauerbedingungen

Umgebungsbedingungen

Schutzart	IP65
	IP67
	IP68
	IP69K
Umgebungstemperatur (Betrieb) (Stecker/Buchse)	-40 °C ... 105 °C (Stecker/Buchse)

Normen und Bestimmungen

M12

Normbezeichnung	M12-Steckverbinder
Normen/Bestimmungen	IEC 61076-2-101
Normbezeichnung	Materialkonformität
Normen/Bestimmungen	FDA 21 CFR 177.2600

SAC-5P-3,0-600/M12FR HD - Sensor-/Aktor-Kabel

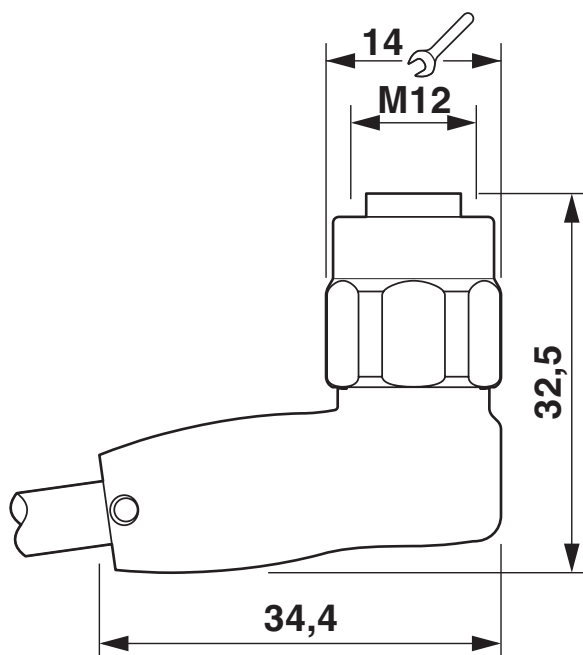
1404054

<https://www.phoenixcontact.com/de/produkte/1404054>



Zeichnungen

Maßzeichnung

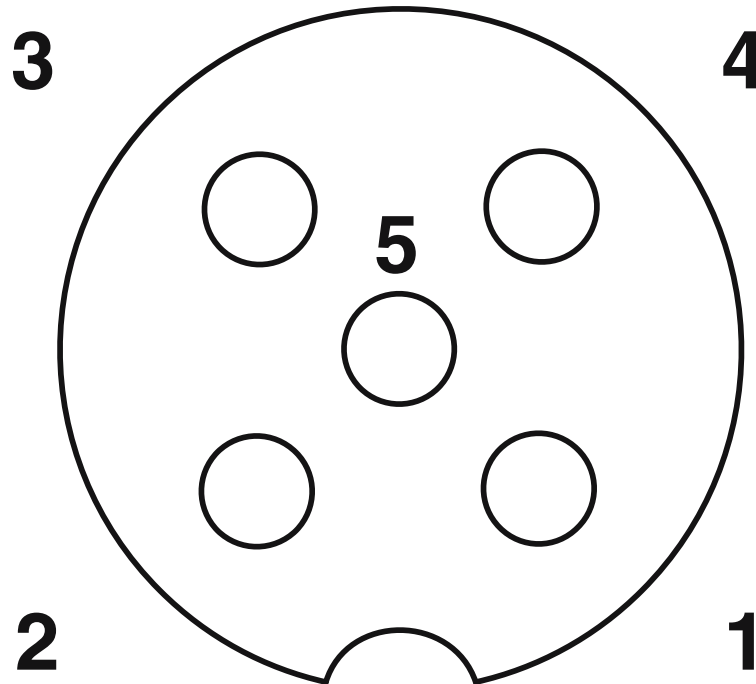


Buchse M12 x 1, gewinkelt

1404054

<https://www.phoenixcontact.com/de/produkte/1404054>

Schemazeichnung



Polbild Buchse M12, 5-polig, A-kodiert, Ansicht Buchsenseite

Schaltplan



Kontaktbelegung der M12-Buchse

SAC-5P-3,0-600/M12FR HD - Sensor-/Aktor-Kabel



1404054

<https://www.phoenixcontact.com/de/produkte/1404054>

Zulassungen

📄 Zum Herunterladen von Zertifikaten besuchen Sie die Produktdetailseite: <https://www.phoenixcontact.com/de/produkte/1404054>



EAC-RoHS

Zulassungs-ID: RU D-DE.HB35.B.00387

1404054

<https://www.phoenixcontact.com/de/produkte/1404054>

Klassifikationen

ECLASS

ECLASS-13.0	27060311
ECLASS-15.0	27060311

ETIM

ETIM 9.0	EC001855
----------	----------

UNSPSC

UNSPSC 21.0	26121600
-------------	----------

1404054

<https://www.phoenixcontact.com/de/produkte/1404054>

Environmental product compliance

EU RoHS

Erfüllt die Anforderungen nach RoHS-Richtlinie	Ja, Keine Ausnahmeregelungen
--	------------------------------

China RoHS

Environment friendly use period (EFUP)	EFUP-E
	Keine Gefahrstoffe über den Grenzwerten

EU REACH SVHC

Hinweis auf REACH-Kandidatenstoff (CAS-Nr.)	Kein Stoff mit einem Massenanteil von mehr als 0,1 %
---	--

EF3.0 Klimawandel

CO2e kg	1,706 kg CO2e
---------	---------------

Phoenix Contact 2025 © - Alle Rechte vorbehalten
<https://www.phoenixcontact.com>

PHOENIX CONTACT Deutschland GmbH
Flachmarktstraße 8
D-32825 Blomberg
+49 52 35/3-1 20 00
info@phoenixcontact.de