

# SAC-4P-P12MS/ 3,0-PUR/P12FS - Sensor-/Aktor-Kabel



1393228

<https://www.phoenixcontact.com/de/produkte/1393228>

Bitte beachten Sie, dass die in diesem PDF-Dokument angezeigten Daten aus unserem Online-Katalog generiert wurden. Bitte finden Sie die vollständigen Daten in der Benutzer-Dokumentation. Es gelten unsere Allgemeinen Nutzungsbedingungen für Downloads.



Sensor-/Aktor-Kabel, 4-polig, PUR halogenfrei, schwarzgrau RAL 7021, Stecker gerade M12 Push-Pull, Kodierung: A, auf Buchse gerade M12 Push-Pull, Kodierung: A, Kabellänge: 3 m

## Ihre Vorteile

- Einfach und sicher: 100 % elektrisch geprüfte steckbare Komponenten
- Zeit sparen dank Installation mit Push-Pull-Schnellverriegelung

## Kaufmännische Daten

Artikelnummer	1393228
Verpackungseinheit	1 Stück
Mindestbestellmenge	1 Stück
Verkaufsschlüssel	C1 - Sensor-Aktor-Kabel
Produktschlüssel	AF1CCC
GTIN	4063151817596
Gewicht pro Stück (inklusive Verpackung)	108,71 g
Gewicht pro Stück (exklusive Verpackung)	107,25 g
Zolltarifnummer	85444290
Ursprungsland	PL

# SAC-4P-P12MS/ 3,0-PUR/P12FS - Sensor-/Aktor-Kabel



1393228

<https://www.phoenixcontact.com/de/produkte/1393228>

## Technische Daten

### Artikeleigenschaften

Produkttyp	Sensor-/Aktor-Kabel
Anwendung	Standard
Polzahl	4
Anzahl der Kabelabgänge	1
Geschirmt	nein
Kodierung	A

### Isolationseigenschaften

Überspannungskategorie	II
Verschmutzungsgrad	3

### Materialangaben

Material	PK (Kontaktträger Stift) PA (Kontaktträger Buchse)
Brennbarkeitsklasse nach UL 94	V0
Material Dichtung	FKM
Material Griffkörper	TPU, schwer entflammbar, selbstverlöschend
Material Kontakt	CuSn
Material Kontaktoberfläche	Ni/Au
Material Verschraubung	Messing, vernickelt

### Elektrische Eigenschaften

Isolationswiderstand	$\geq 100 \text{ M}\Omega$
Nennspannung $U_N$	250 V AC 250 V DC
Nennstrom $I_N$	4 A

### Mechanische Eigenschaften

#### Mechanische Daten

Steckzyklen	$\geq 100$
-------------	------------

### Signalisierung

Statusanzeige	nein
Statusanzeige vorhanden	nein

### Anschlussdaten

#### Leiteranschluss

Anzugsdrehmoment	M12-Steckverbinder
------------------	--------------------

### Steckverbinder

# SAC-4P-P12MS/ 3,0-PUR/P12FS - Sensor-/Aktor-Kabel

1393228

<https://www.phoenixcontact.com/de/produkte/1393228>

## Anschluss 1

Bauform	Stecker gerade M12 Push-Pull
Polzahl	4
Verriegelungsart	Push-Pull
Kodierungsart	A

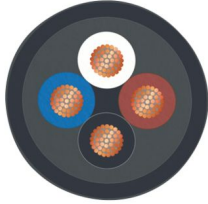
## Anschluss 2

Bauform	Buchse gerade M12 Push-Pull
Polzahl	4
Verriegelungsart	Push-Pull
Kodierungsart	A

## Kabel / Leitung

Leitungslänge	3 m
---------------	-----

### PUR halogenfrei schwarz [PUR]

Maßzeichnung	
Leitungsgewicht	30 kg/km
UL AWM Style	20549 / 10493 (80 °C / 300 V)
Polzahl	4
Geschirmt	nein
Leitungstyp	PUR halogenfrei schwarz [PUR]
Leiteraufbau Signalleitung	42x 0,10 mm
AWG Signalleitung	22
Leitungsquerschnitt	4x 0,34 mm <sup>2</sup> (Signalleitung)
Aderdurchmesser inklusive Isolierung	1,27 mm ±0,02 mm
Leitungsaußendurchmesser	4,20 mm ±0,15 mm
Außenmantel, Material	PUR
Außenmantel, Farbe	schwarzgrau RAL 7021
Material Leiter	blanke Cu-Litze
Material Aderisolation	PP
Einzelader, Farbe	braun, weiß, blau, schwarz
Wandstärke Isolierung	≥ 0,21 mm
Wandstärke Außenmantel	ca. 0,50 mm
Gesamtverseilung	4 Adern längsverseilt
Leiterwiderstand max.	≤ 58 Ω/km
Isolationswiderstand	≥ 1 GΩ*km

# SAC-4P-P12MS/ 3,0-PUR/P12FS - Sensor-/Aktor-Kabel



1393228

<https://www.phoenixcontact.com/de/produkte/1393228>

Nennspannung Kabel	≤ 300 V
Prüfspannung	≥ 3000 V
Mindestbiegeradius, fest verlegt	5 x D
Mindestbiegeradius, flexibel verlegt	10 x D
Kleinster Biegeradius, fest verlegt	21 mm
Kleinster Biegeradius, beweglich verlegt	42 mm
Dynamische Belastbarkeit (Biegen)	Biegezyklen maximal: 10000000, Biegeradius: 42 mm, Biegeradius: 10 x D, Verfahrweg: 10 m, Verfahrsgeschwindigkeit: 3 m/s, Beschleunigung: 10 m/s <sup>2</sup>
Dynamische Belastbarkeit (Torsion)	Torsion: ±180 °/m, Torsionszyklen: ≥2000000, Torsionshäufigkeit: 35 Zyklen/min.
Halogenfreiheit	nach DIN VDE 0472 Teil 815 nach DIN EN 50267-2-1
Flammwidrigkeit	nach UL 758/1581 FT2 DIN EN 60332-2-2 (20 s)
Ölbeständigkeit	nach DIN EN 60811-2-1
Sonstige Beständigkeit	gut beständig gegen Säuren, Laugen und Lösemittel hydrolyse- und mikrobebeständig bedingt UV beständig (nach DIN EN ISO 4892-2-A) adhäsionsarm abriebfest
Besondere Eigenschaften	schleppkettentauglich silikonfrei Frei von lackbenetzungsstörenden Substanzen flexibel
Umgebungstemperatur (Betrieb)	-40 °C ... 80 °C (Kabel, feste Verlegung) -25 °C ... 80 °C (Kabel, bewegliche Verlegung)

## Umwelt- und Lebensdauerbedingungen

### Umgebungsbedingungen

Schutzart	IP65
	IP67
Umgebungstemperatur (Betrieb) (Stecker/Buchse)	-25 °C ... 85 °C (Stecker/Buchse)

## Normen und Bestimmungen

Normbezeichnung	M12-Push-Pull
Normen/Bestimmungen	IEC 61076-2-010

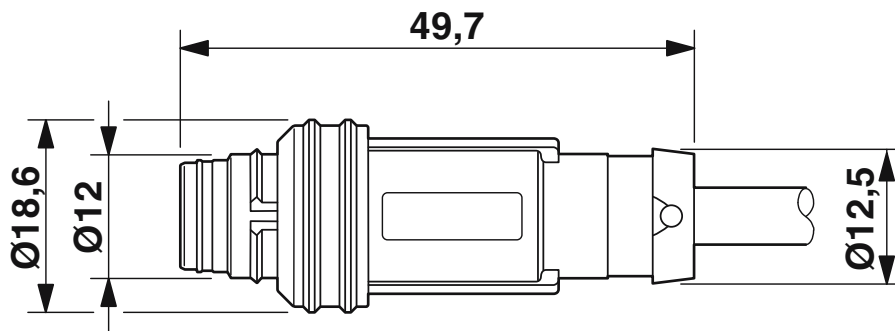
# SAC-4P-P12MS/ 3,0-PUR/P12FS - Sensor-/Aktor-Kabel

1393228

<https://www.phoenixcontact.com/de/produkte/1393228>

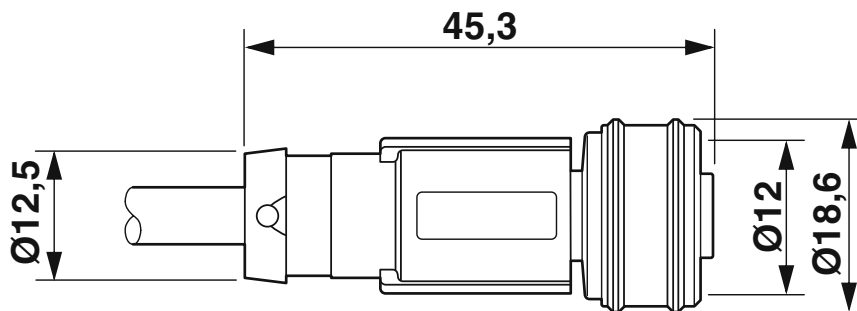
## Zeichnungen

Maßzeichnung



Stecker M12-Push-Pull, gerade

Maßzeichnung



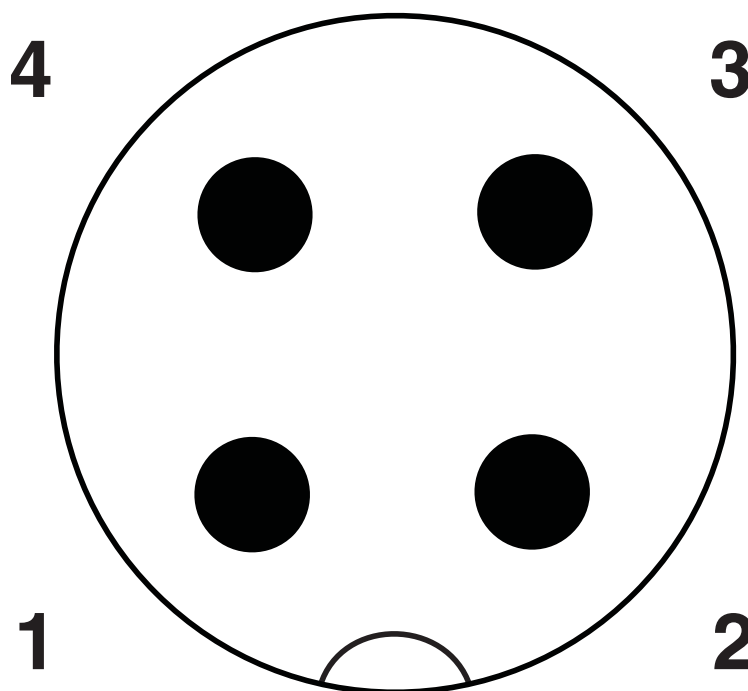
Buchse M12-Push-Pull, gerade

# SAC-4P-P12MS/ 3,0-PUR/P12FS - Sensor-/Aktor-Kabel

1393228

<https://www.phoenixcontact.com/de/produkte/1393228>

Schemazeichnung



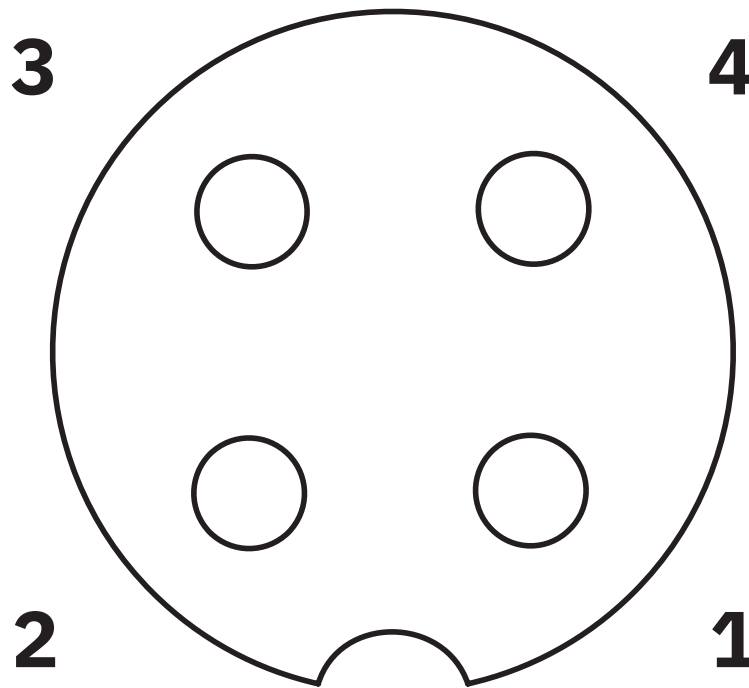
Polbild M12-Stecker

# SAC-4P-P12MS/ 3,0-PUR/P12FS - Sensor-/Aktor-Kabel

1393228

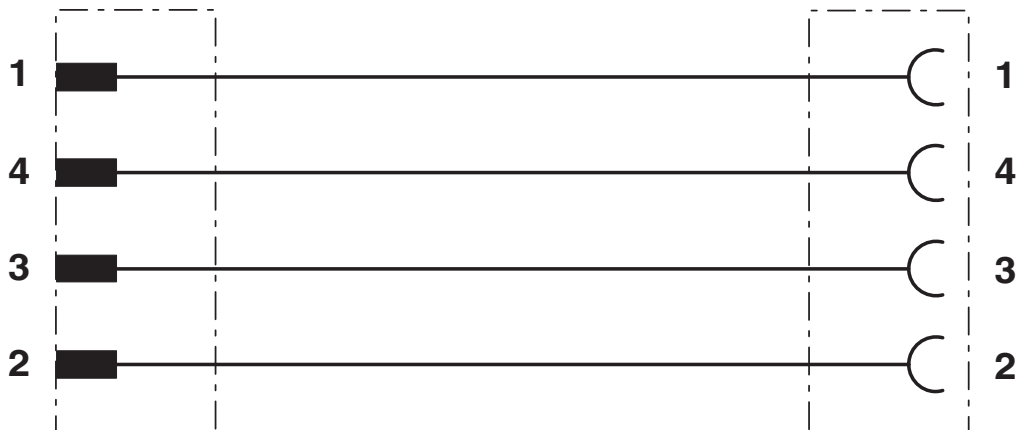
<https://www.phoenixcontact.com/de/produkte/1393228>

Schemazeichnung



Polbild Buchse M12

Schaltplan



Kontaktbelegung des M12-Stecker und der M12-Buchse

# SAC-4P-P12MS/ 3,0-PUR/P12FS - Sensor-/Aktor-Kabel




1393228

<https://www.phoenixcontact.com/de/produkte/1393228>

## Zulassungen

📄 Zum Herunterladen von Zertifikaten besuchen Sie die Produktdetailseite: <https://www.phoenixcontact.com/de/produkte/1393228>

 <b>cULus Listed</b> Zulassungs-ID: E221474				
	Nennspannung $U_N$	Nennstrom $I_N$	Querschnitt AWG	Querschnitt $\text{mm}^2$
keine				
	300 V	4 A	- 22	-



# SAC-4P-P12MS/ 3,0-PUR/P12FS - Sensor-/Aktor-Kabel



1393228

<https://www.phoenixcontact.com/de/produkte/1393228>

## Klassifikationen

### ECLASS

ECLASS-13.0	27060311
ECLASS-15.0	27060311

### ETIM

ETIM 9.0	EC001855
----------	----------

### UNSPSC

UNSPSC 21.0	26121600
-------------	----------

# SAC-4P-P12MS/ 3,0-PUR/P12FS - Sensor-/Aktor-Kabel



1393228

<https://www.phoenixcontact.com/de/produkte/1393228>

## Environmental product compliance

### EU RoHS

Erfüllt die Anforderungen nach RoHS-Richtlinie

Ja, Keine Ausnahmeregelungen

### China RoHS

Environment friendly use period (EFUP)

EFUP-E

Keine Gefahrstoffe über den Grenzwerten

### EU REACH SVHC

Hinweis auf REACH-Kandidatenstoff (CAS-Nr.)

Kein Stoff mit einem Massenanteil von mehr als 0,1 %

Phoenix Contact 2025 © - Alle Rechte vorbehalten

<https://www.phoenixcontact.com>

PHOENIX CONTACT Deutschland GmbH

Flachmarktstraße 8

D-32825 Blomberg

+49 52 35/3-1 20 00

[info@phoenixcontact.de](mailto:info@phoenixcontact.de)