

# DD21H 0,85/ 6-FH-2,5-X - Leiterplattenstecker



1378342

<https://www.phoenixcontact.com/de/produkte/1378342>

Bitte beachten Sie, dass die in diesem PDF-Dokument angezeigten Daten aus unserem Online-Katalog generiert wurden. Bitte finden Sie die vollständigen Daten in der Benutzer-Dokumentation. Es gelten unsere Allgemeinen Nutzungsbedingungen für Downloads.



Leiterplattenstecker, Farbe: schwarz, Nennstrom: 5 A, Bemessungsspannung (III/2): 160 V, Kontaktoberfläche: Sn, Kontaktart: Stift, Anzahl der Reihen: 2, Polzahl: 6, Artikelfamilie: DD21H 0,85/..-FH, Rastermaß: 2,5 mm, Anschlussart: Crimpanschluss, Anschlussrichtung Leiter/Platine: 0 °, Rasthaken: - ohne Rasthaken, Stecksystem: CONNEXIS DD, Verriegelung: Rastverriegelung, Befestigungsart: Rastnase, Verpackungsart: verpackt im Karton

## Ihre Vorteile

- Kostengünstiger Anschluss gecrimpter Leiter in großer Stückzahl
- Geringe Bauteilgröße für platzkritische Anwendungen
- Intuitiv bedienbare Verriegelung schützt vor unbeabsichtigter Trennung
- Werkzeuge für das automatisierte Crimpen optional erhältlich

## Kaufmännische Daten

Artikelnummer	1378342
Verpackungseinheit	50 Stück
Mindestbestellmenge	50 Stück
Hinweis	Auftragsgebundene Fertigung (keine Rücknahme)
Verkaufsschlüssel	E1 - Leiterplattenanschl.
Produktschlüssel	AAACXF
GTIN	4063151746681
Gewicht pro Stück (inklusive Verpackung)	2,844 g
Gewicht pro Stück (exklusive Verpackung)	2,844 g
Zolltarifnummer	85366990
Ursprungsland	CN

# DD21H 0,85/ 6-FH-2,5-X - Leiterplattenstecker



1378342

<https://www.phoenixcontact.com/de/produkte/1378342>

## Technische Daten

### Artikeleigenschaften

Produkttyp	Leiterplattenstecker
Produktfamilie	DD21H 0,85/..-FH
Produktlinie	CONNEXIS Connectors XS
Polzahl	6
Rastermaß	2,5 mm
Anzahl der Reihen	2

### Elektrische Eigenschaften

#### Eigenschaften

Nennstrom $I_N$	5 A
Nennspannung $U_N$	160 V
Durchgangswiderstand	2,6 m $\Omega$
Bemessungsspannung (III/3)	40 V
Bemessungsstoßspannung (III/3)	2,5 kV
Bemessungsspannung (III/2)	160 V
Bemessungsstoßspannung (III/2)	2,5 kV
Bemessungsspannung (II/2)	200 V
Bemessungsstoßspannung (II/2)	2,5 kV

### Anschlussdaten

#### Verriegelung

Verriegelungsart	Rastverriegelung
Befestigungstyp	Rastnase

#### Leiteranschluss

Anschlussart	Crimpanschluss
Anschlussrichtung Leiter/Platine	0 °
Leiterquerschnitt AWG	28 ... 18
Abisolierlänge	3 mm

### Materialangaben

#### Materialangaben - Kontakt

Metalloberfläche Kontaktbereich (Deckschicht)	Zinn (Sn)
---	-----------

#### Materialangaben - Gehäuse

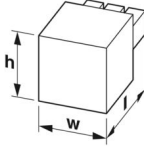
Farbe (Gehäuse)	schwarz (9005)
Isolierstoff	PBT
Isolierstoffgruppe	II
CTI nach IEC 60112	400 $\leq$ CTI < 600
Brennbarkeitsklasse nach UL 94	V0

# DD21H 0,85/ 6-FH-2,5-X - Leiterplattenstecker

1378342

<https://www.phoenixcontact.com/de/produkte/1378342>

## Maße

Maßzeichnung	
Rastermaß	2,5 mm
Breite [w]	10,2 mm
Höhe [h]	14,7 mm
Länge [l]	30,69 mm

## Hinweise

Hinweis zum Kontakt	Diese Steckverbinder sind nach DIN EN 61984, Steckverbinder ohne Schaltleistung (COC). Bei bestimmungsgemäßem Gebrauch dürfen diese weder spannungsführend noch unter Last gesteckt oder getrennt werden.
---------------------	---

## Mechanische Prüfungen

### Zugfestigkeit von Crimpverbindungen

Ergebnis	Prüfung bestanden
Leiterquerschnitt/Leiterart/Zugkraft Sollwert/Istwert	AWG 28 / flexibel / > 11 N

### Steck- und Ziehkräfte

Prüfspezifikation	DIN EN 60512-13-2:2006-11
Ergebnis	Prüfung bestanden
Anzahl der Zyklen	25
Steckkraft je Pol ca.	2 N
Ziehkraft je Pol ca.	2 N

### Beständigkeit von Aufschriften

Prüfspezifikation	DIN EN 60068-2-70:1996-07
Ergebnis	Prüfung bestanden

### Polarisation und Kodierung

Prüfspezifikation	DIN EN 60512-13-5:2006-11
Ergebnis	Prüfung bestanden

### Sichtprüfung

Prüfspezifikation	DIN EN 60512-1-1:2003-01
Ergebnis	Prüfung bestanden

### Maßprüfung

Prüfspezifikation	DIN EN 60512-1-2:2003-01
Ergebnis	Prüfung bestanden

## Umwelt- und Lebensdauerbedingungen

### Vibrationsprüfung

Prüfspezifikation	DIN EN 60068-2-6 (VDE 0468-2-6):2008-10
Frequenz	10 - 150 - 10 Hz
Sweep-Geschwindigkeit	1 Oktave/min
Amplitude	0,35 mm (10 Hz ... 60,1 Hz)
Beschleunigung	50 m/s <sup>2</sup> (60,1 Hz ... 150 Hz)
Prüfdauer je Achse	2,5 h
Prüfrichtungen	X-, Y- und Z-Achse

### Lebensdauerprüfung

Prüfspezifikation	DIN EN 60512-9-1 (VDE 0687-512-9-1):2010-12
Stehstoßspannung auf Meereshöhe	2,95 kV
Durchgangswiderstand R <sub>1</sub>	2,6 mΩ
Durchgangswiderstand R <sub>2</sub>	2,6 mΩ
Steckzyklen	25

### Klimatische Prüfung

Prüfspezifikation	DIN EN ISO 6988:1997-03
Korrosionsbeanspruchung	0,2 dm <sup>3</sup> SO <sub>2</sub> auf 300 dm <sup>3</sup> /40 °C/1 Zyklus
Wärmebeanspruchung	105 °C/168 h
Stehwechselspannung	1,39 kV

### Schocken

Prüfspezifikation	DIN EN 60068-2-27 (VDE 0468-2-27):2010-02
Schockform	Halbsinus
Beschleunigung	30g
Schockdauer	11 ms
Prüfrichtungen	X-, Y- und Z-Achse (pos. und neg.)

### Umgebungsbedingungen

Umgebungstemperatur (Betrieb)	-55 °C ... 105 °C (in Abhängigkeit der Derating-Kurve)
Umgebungstemperatur (Lagerung/Transport)	-40 °C ... 70 °C
Relative Luftfeuchte (Lagerung/Transport)	30 % ... 70 %
Umgebungstemperatur (Montage)	-5 °C ... 100 °C

## Elektrische Prüfungen

### Thermische Prüfung | Prüfgruppe C

Prüfspezifikation	DIN EN 60512-5-1:2003-01
Geprüfte Polzahl	20

### Isolationswiderstand

Prüfspezifikation	DIN EN 60512-3-1:2003-01
Isolationswiderstand benachbarte Pole	> 5 MΩ

# DD21H 0,85/ 6-FH-2,5-X - Leiterplattenstecker



1378342

<https://www.phoenixcontact.com/de/produkte/1378342>

## Luft- und Kriechstrecken |

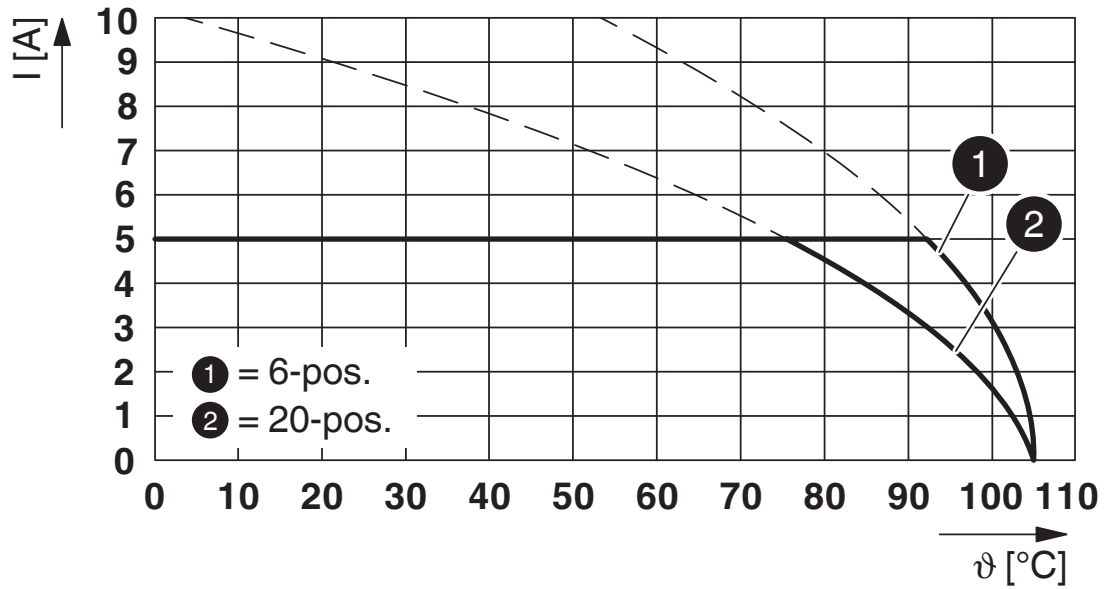
Prüfspezifikation	DIN EN IEC 60664-1 (VDE 0110-1):2022-07
Isolierstoffgruppe	II
Kriechstromfestigkeit (DIN EN 60112 (VDE 0303-11))	CTI $\geq 400$ bis $< 600$
Bemessungsisolationsspannung (III/3)	40 V
Bemessungsstoßspannung (III/3)	2,5 kV
Mindestwert der Luftstrecke - inhomogenes Feld (III/3)	1,5 mm
Mindestwert der Kriechstrecke (III/3)	1,6 mm
Bemessungsisolationsspannung (III/2)	160 V
Bemessungsstoßspannung (III/2)	2,5 kV
Mindestwert der Luftstrecke - inhomogenes Feld (III/2)	1,5 mm
Mindestwert der Kriechstrecke (III/2)	1,5 mm
Bemessungsisolationsspannung (II/2)	200 V
Bemessungsstoßspannung (II/2)	2,5 kV
Mindestwert der Luftstrecke - inhomogenes Feld (II/2)	1,5 mm
Mindestwert der Kriechstrecke (II/2)	1,5 mm

## Verpackungsangaben

Verpackungsart	verpackt im Karton
----------------	--------------------

## Zeichnungen

Diagramm



Typ: DD21PC 0,85/...-2,5-X mit DD21H 0,85/...-FH-2,5-X

# DD21H 0,85/ 6-FH-2,5-X - Leiterplattenstecker




1378342

<https://www.phoenixcontact.com/de/produkte/1378342>

## Zulassungen

📄 Zum Herunterladen von Zertifikaten besuchen Sie die Produktdetailseite: <https://www.phoenixcontact.com/de/produkte/1378342>

 <b>UL Recognized</b> Zulassungs-ID: E118976-20240611				
	Nennspannung $U_N$	Nennstrom $I_N$	Querschnitt AWG	Querschnitt $\text{mm}^2$
keine				
	125 V	5 A	18	-

# DD21H 0,85/ 6-FH-2,5-X - Leiterplattenstecker



1378342

<https://www.phoenixcontact.com/de/produkte/1378342>

## Klassifikationen

### ECLASS

ECLASS-13.0	27460202
ECLASS-15.0	27460202

### ETIM

ETIM 9.0	EC002638
----------	----------



# DD21H 0,85/ 6-FH-2,5-X - Leiterplattenstecker



1378342

<https://www.phoenixcontact.com/de/produkte/1378342>

## Environmental product compliance

### EU RoHS

Erfüllt die Anforderungen nach RoHS-Richtlinie	Ja, Keine Ausnahmeregelungen
--	------------------------------

### China RoHS

Environment friendly use period (EFUP)	EFUP-E
	Keine Gefahrstoffe über den Grenzwerten

### EU REACH SVHC

Hinweis auf REACH-Kandidatenstoff (CAS-Nr.)	Kein Stoff mit einem Massenanteil von mehr als 0,1 %
---	--

Phoenix Contact 2025 © - Alle Rechte vorbehalten  
<https://www.phoenixcontact.com>

PHOENIX CONTACT Deutschland GmbH  
Flachmarktstraße 8  
D-32825 Blomberg  
+49 52 35/3-1 20 00  
[info@phoenixcontact.de](mailto:info@phoenixcontact.de)