

# IPD WD 5P2,5 M25 GY A-A-AD 250 - Wanddurchführung



1229310

<https://www.phoenixcontact.com/de/produkte/1229310>

Bitte beachten Sie, dass die in diesem PDF-Dokument angezeigten Daten aus unserem Online-Katalog generiert wurden. Bitte finden Sie die vollständigen Daten in der Benutzer-Dokumentation. Es gelten unsere Allgemeinen Nutzungsbedingungen für Downloads.



Wanddurchführung, Direktanschluss, Anschlussart: Push-in-Anschluss/ Push-in-Anschluss, Polzahl: 4+PE, M25, 0,5 mm<sup>2</sup> ... 2,5 mm<sup>2</sup>, 600 V, 20 A, PA, grau, Leitungsaußendurchmesser: 11 mm ... 16 mm, Verpackungseinheit: 250 Stück

## Kaufmännische Daten

Artikelnummer	1229310
Verpackungseinheit	1 Stück
Mindestbestellmenge	1 Stück
Hinweis	Auftragsgebundene Fertigung (keine Rücknahme)
Verkaufsschlüssel	AE
Produktschlüssel	AF6ICA
GTIN	4063151351892
Gewicht pro Stück (inklusive Verpackung)	22,22 g
Gewicht pro Stück (exklusive Verpackung)	22,22 g
Zolltarifnummer	85366990
Ursprungsland	CN

# IPD WD 5P2,5 M25 GY A-A-AD 250 - Wanddurchführung

1229310

<https://www.phoenixcontact.com/de/produkte/1229310>

## Technische Daten

### Hinweise

Bestellhinweis:	Verpackungseinheit: 250 Stück
-----------------	-------------------------------

### Artikeleigenschaften

Produkttyp	Wanddurchführung
Produktfamilie	IPD
Polzahl	5
Steckgesicht	4+PE
Polkennzeichnung	1, 2, 3, N, PE

### Isolationseigenschaften

Überspannungskategorie	III
Verschmutzungsgrad	3

### Anschlussdaten

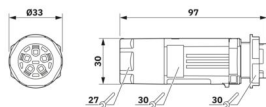
#### Anschluss technik

Anschlussart geräteseitig	Push-in-Anschluss
	Push-in-Anschluss

#### Leiteranschluss

Anschlussquerschnitt flexibel	0,5 mm <sup>2</sup> ... 2,5 mm <sup>2</sup>
	0,5 mm <sup>2</sup> ... 2,5 mm <sup>2</sup>
	0,5 mm <sup>2</sup> ... 2,5 mm <sup>2</sup>
Anschlussquerschnitt AWG	20 ... 14

### Maße

Maßzeichnung	
Breite	33 mm
Länge	96,9 mm

### Elektrische Eigenschaften

Bemessungsstoßspannung (III/3)	6 kV
Bemessungsspannung (III/3)	600 V
Nennspannung U <sub>N</sub>	690 V AC
	690 V DC
Nennstrom I <sub>N</sub>	20 A

### Materialangaben

Farbe (Gehäuse)	lichtgrau (RAL 7035)
-----------------	----------------------

# IPD WD 5P2,5 M25 GY A-A-AD 250 - Wanddurchführung



1229310

<https://www.phoenixcontact.com/de/produkte/1229310>

Material Gehäuse	PA
	NBR (Feld)
	EPDM (Gerät)
Material Kontakt	Cu
Material Kontaktfläche	Ni/Sn

## Kabel / Leitung

Leitungsaußendurchmesser	11 mm ... 16 mm
Abisolierlänge der Einzelader	10 mm
Polkennzeichnung	1, 2, 3, N, PE

## Montage

Montageart	M25
------------	-----

## Umwelt- und Lebensdauerbedingungen

### Umgebungsbedingungen

Schutzart	IP66
	IP68 (2 m / 24 h)
	IP69K
Schlagfestigkeit	IK07
Umgebungstemperatur (Betrieb)	-40 °C ... 100 °C (T = 55 °C)
Temperatur bei Leitungsanschluss	5 °C ... 50 °C
Umgebungstemperatur (Lagerung/Transport)	-40 °C ... 100 °C
Beständigkeit gegen UV-Strahlung	ja

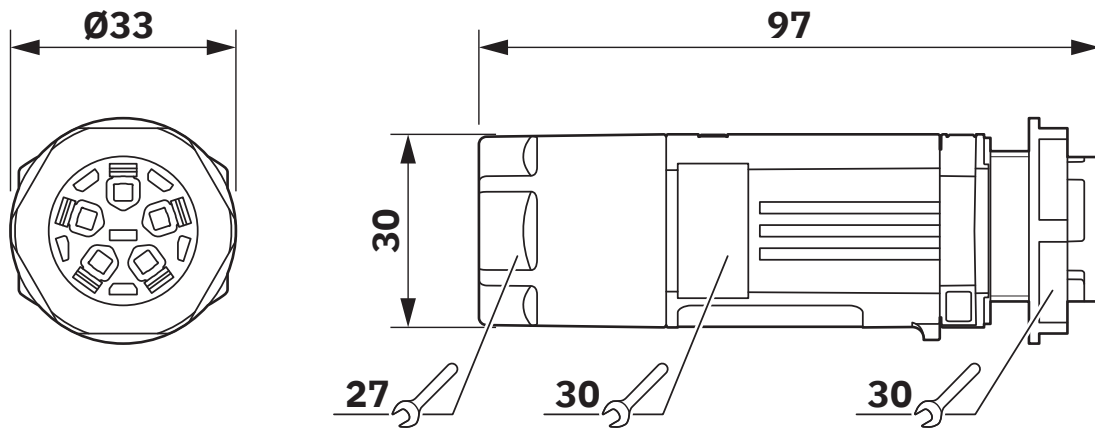
# IPD WD 5P2,5 M25 GY A-A-AD 250 - Wanddurchführung

1229310

<https://www.phoenixcontact.com/de/produkte/1229310>

## Zeichnungen

Maßzeichnung



# IPD WD 5P2,5 M25 GY A-A-AD 250 - Wanddurchführung





1229310


<https://www.phoenixcontact.com/de/produkte/1229310>

## Zulassungen

☞ Zum Herunterladen von Zertifikaten, besuchen Sie die Produktdetailseite: <https://www.phoenixcontact.com/de/produkte/1229310>

 <b>VDE Zeichengenehmigung</b> Zulassungs-ID: 40049992				
	Nennspannung $U_N$	Nennstrom $I_N$	Querschnitt AWG	Querschnitt $\text{mm}^2$
keine				
	690 V	20 A	-	0,5 - 2,5

 <b>UL Listed</b> Zulassungs-ID: E468743				
	Nennspannung $U_N$	Nennstrom $I_N$	Querschnitt AWG	Querschnitt $\text{mm}^2$
keine				
Nur starre Leiter	600 V	20 A	- 14	- 14
mehrdrahtig mit Aderendhülse	600 V	20 A	- 14	- 14

 <b>cUL Listed</b> Zulassungs-ID: E468743				
	Nennspannung $U_N$	Nennstrom $I_N$	Querschnitt AWG	Querschnitt $\text{mm}^2$
keine				
Nur flexible Leiter	600 V	15 A	- 14	-
Nur starre Leiter	600 V	16 A	- 14	-
mehrdrahtig mit Aderendhülse	600 V	16 A	- 14	-

# IPD WD 5P2,5 M25 GY A-A-AD 250 - Wanddurchführung



1229310

<https://www.phoenixcontact.com/de/produkte/1229310>

## Klassifikationen

### ECLASS

ECLASS-13.0	27440602
ECLASS-15.0	27440602

### ETIM

ETIM 10.0	EC002566
-----------	----------

### UNSPSC

UNSPSC 21.0	39121500
-------------	----------

# IPD WD 5P2,5 M25 GY A-A-AD 250 - Wanddurchführung



1229310

<https://www.phoenixcontact.com/de/produkte/1229310>

## Environmental product compliance

### EU RoHS

Erfüllt die Anforderungen nach RoHS-Richtlinie

Ja, Keine Ausnahmeregelungen

### China RoHS

Environment friendly use period (EFUP)

EFUP-E

Keine Gefahrstoffe über den Grenzwerten

### EU REACH SVHC

Hinweis auf REACH-Kandidatenstoff (CAS-Nr.)

Kein Stoff mit einem Massenanteil von mehr als 0,1 %

Phoenix Contact 2026 © - Alle Rechte vorbehalten

<https://www.phoenixcontact.com>

PHOENIX CONTACT Deutschland GmbH

Flachmarktstraße 8

D-32825 Blomberg

+49 52 35/3-1 20 00

[info@phoenixcontact.de](mailto:info@phoenixcontact.de)