

EV-T2G3PC-3AC20A-7,0M2,5ESBK31 - AC-Ladekabel



1225482

<https://www.phoenixcontact.com/de/produkte/1225482>

Bitte beachten Sie, dass die in diesem PDF-Dokument angezeigten Daten aus unserem Online-Katalog generiert wurden. Bitte finden Sie die vollständigen Daten in der Benutzer-Dokumentation. Es gelten unsere Allgemeinen Nutzungsbedingungen für Downloads.



CHARX connect comfort, Typ 2, Mobile AC-Ladeleitung, 20 A dauerhaft, 480 V AC, mit Fahrzeug-Ladestecker und Infrastruktur-Ladestecker, Kabel: 7 m, schwarz, gerade, mit logofreier Schutzkappe, Freier Bereich für Logo-Aufkleber, IEC 62196-2, zum Laden mit Wechselstrom (AC) von Elektrofahrzeugen (EV) mit Typ 2 Fahrzeug-Ladedosen

Produktbeschreibung

Mobile AC-Ladeleitung mit Fahrzeug-Ladestecker und Infrastruktur-Ladestecker zum Laden mit Wechselstrom (AC) von Elektrofahrzeugen (EV) mit Typ 2 Fahrzeug-Ladedosen, kompatibel zu Typ 2 Infrastruktur-Ladedosen an Ladestationen für die Elektromobilität (EVSE)

Ihre Vorteile

- Vollständiges Produktprogramm
- Komfortable Handhabung durch ergonomisches Design - dreifach ausgezeichnet
- Auf Anfrage mit Ihrem Logo - für ein durchgängiges Branding Ihrer Ladestation
- Längswasserdichtigkeit schützt sicher gegen Wassereintritt
- Entwickelt und produziert nach Automobilstandard IATF 16949 und ISO 9001
- Geprüft nach Automobilstandards LV124, LV214 und LV215-2
- Geprüft nach EV Ready 37 Anforderungen
- Mittels Laser markiertes Steckgesicht nach DIN EN 17186

Kaufmännische Daten

Artikelnummer	1225482
Verpackungseinheit	1 Stück
Mindestbestellmenge	1 Stück
Verkaufsschlüssel	Q1 - Elektromobilität
Produktschlüssel	XWBAEC
GTIN	4063151316693
Gewicht pro Stück (inklusive Verpackung)	2.635 g
Gewicht pro Stück (exklusive Verpackung)	2.600 g
Zolltarifnummer	85444290
Ursprungsland	PL

EV-T2G3PC-3AC20A-7,0M2,5ESBK31 - AC-Ladekabel



1225482

<https://www.phoenixcontact.com/de/produkte/1225482>

Technische Daten

Artikeleigenschaften

Produkttyp	AC-Ladekabel
Produktfamilie	CHARX connect comfort
Anwendung	zum Laden mit Wechselstrom (AC) von Elektrofahrzeugen (EV) mit Typ 2 Fahrzeug-Ladedosen kompatibel zu Typ 2 Infrastruktur-Ladedosen an Ladestationen für die Elektromobilität (EVSE)
Ausstattung	mit logofreier Schutzkappe
Ladestandard	Typ 2
Lademodus	Mode 3, Case B
Aufgebrachtes Logo	Freier Bereich für Logo-Aufkleber
Kundenvariationen	Auf Anfrage

Elektrische Eigenschaften

Ladeleistung und -strom (AC-Laden (3-phasig))

Art des Ladestroms	AC 3-phasig
Ladestrom	20 A AC (3-phasig)
Ladeleistung	16,63 kW (3-phasig)
Bemessungsspannung	480 V

Pinbelegung (Leistungskontakte)

Hinweis zur Anschlussart	Crimpanschluss, nicht trennbar
Anzahl	5 (L1, L2, L3, N, PE)
Bemessungsspannung	480 V AC
Bemessungsstrom	20 A

Pinbelegung (Signalkontakte)

Hinweis zur Anschlussart	Crimpanschluss, nicht trennbar
Art der Signalübertragung	Pulsweitenmodulation
Anzahl	2 (CP, PP)
Bemessungsspannung	30 V AC
Bemessungsstrom	2 A
Kodierung	680 Ω (zwischen PE und PP)

Maße

Infrastruktur-Ladestecker

Maßzeichnung	
--------------	--

EV-T2G3PC-3AC20A-7,0M2,5ESBK31 - AC- Ladekabel



1225482

<https://www.phoenixcontact.com/de/produkte/1225482>

	Infrastruktur-Ladestecker
Breite	58 mm
Höhe	131,8 mm
Tiefe	233,4 mm

Fahrzeug-Ladestecker

Maßzeichnung	
	Fahrzeug-Ladestecker
Breite	70 mm
Höhe	137 mm
Tiefe	215,9 mm

Materialangaben

Farbe (Gehäuse)	schwarz (9005)
Farbe (Griffbereich)	schwarz (9005)
Farbe (Steckgesicht)	schwarz (9005)
Farbe (Schutzkappe)	schwarz (9005)
Farbe (Kabel)	schwarz (9005)
Material (Fahrzeug-Ladestecker)	Kunststoff
Material (Leitung Außenmantel)	TPE-U
Material (Infrastruktur-Ladestecker)	Kunststoff
Material (Kontaktfläche)	Silber
Hinweis	Das farbliche Erscheinungsbild und der Glanzgrad des Ladekabels kann variieren.

Kabel / Leitung

Leitungslänge	7 m
Leitungsnormen/-bestimmungen	prEN 50620/DIN EN 50620
Leitungszertifizierungen	VDE
Leitungsgewicht	max. 250,00 kg/km
Leitungstyp	Klasse 5
Leitungsart	gerade
Leitungsaufbau	5 x 1,5 mm ² + 1 x 0,5 mm ²
Leitungsaußendurchmesser	11,60 mm ±0,3 mm
Außenmantel, Material	TPE-U
Leitungs-Widerstand	≤ 0,00798 Ω/m (bezogen auf eine Leistungsader, bei 20 °C Umgebungstemperatur)
Biegeradius	min. 192 mm (15x Durchmesser)

EV-T2G3PC-3AC20A-7,0M2,5ESBK31 - AC- Ladekabel



1225482

<https://www.phoenixcontact.com/de/produkte/1225482>

Mechanische Eigenschaften

Mechanische Daten

Steckzyklen	> 10000
Steckkraft	< 100 N
Ziehkraft	< 100 N

Umwelt- und Lebensdauerbedingungen

Umgebungsbedingungen

Schutzart (Fahrzeug-Ladestecker)	IP44 (gesteckt, die Schutzart im betriebsfertigen, gesteckten Zustand ist nur sichergestellt, wenn beide Steckelemente Originalprodukte von Phoenix Contact oder entsprechend normgerechte Produkte sind)
Schutzart (Infrastruktur-Ladestecker)	IP44 (gesteckt, die Schutzart im betriebsfertigen, gesteckten Zustand ist nur sichergestellt, wenn beide Steckelemente Originalprodukte von Phoenix Contact oder entsprechend normgerechte Produkte sind)
Schutzart (Schutzkappe)	IP54
Umgebungstemperatur (Betrieb)	-40 °C ... 50 °C
Umgebungstemperatur (Lagerung/Transport)	-40 °C ... 80 °C
Höhenlage	5000 m (über dem Meeresspiegel)

Normen und Bestimmungen

Normen

Normen/Bestimmungen	IEC 62196-2
---------------------	-------------

EV-T2G3PC-3AC20A-7,0M2,5ESBK31 - AC- Ladekabel

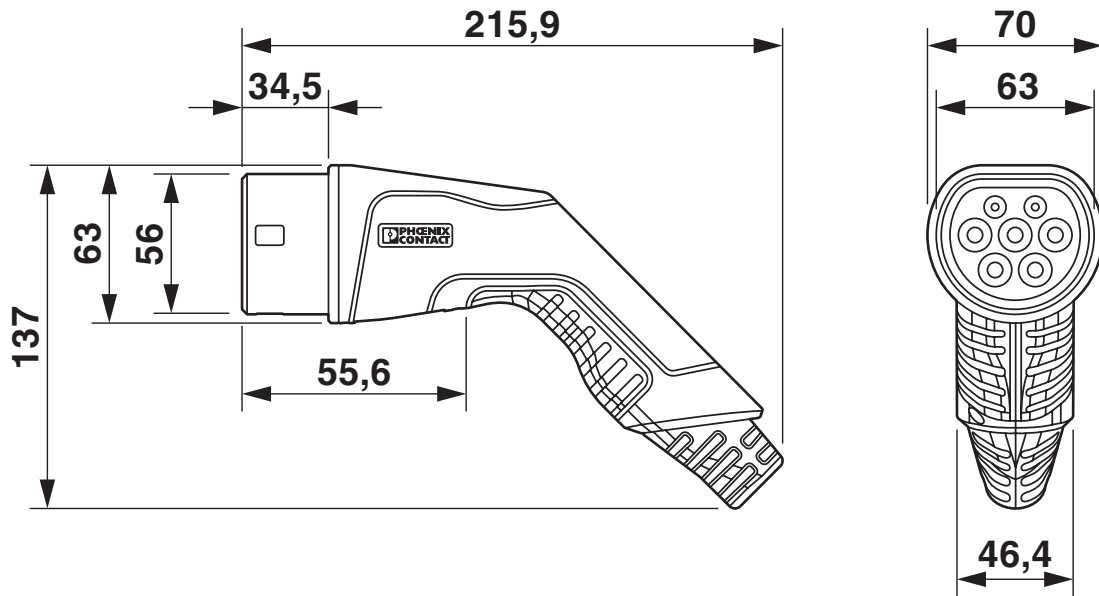


1225482

<https://www.phoenixcontact.com/de/produkte/1225482>

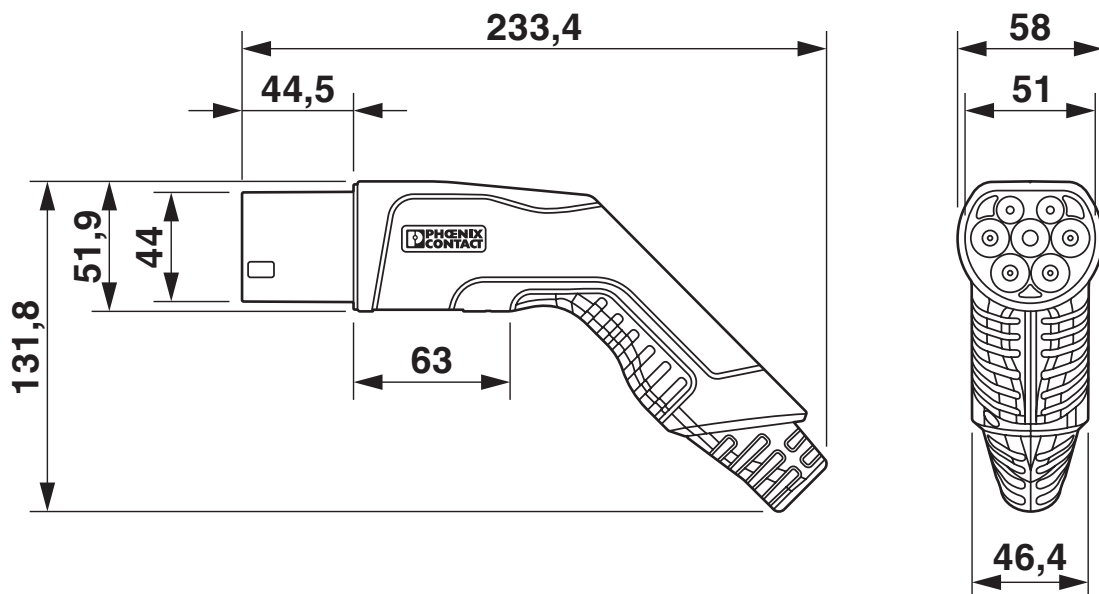
Zeichnungen

Maßzeichnung



Fahrzeug-Ladestecker

Maßzeichnung



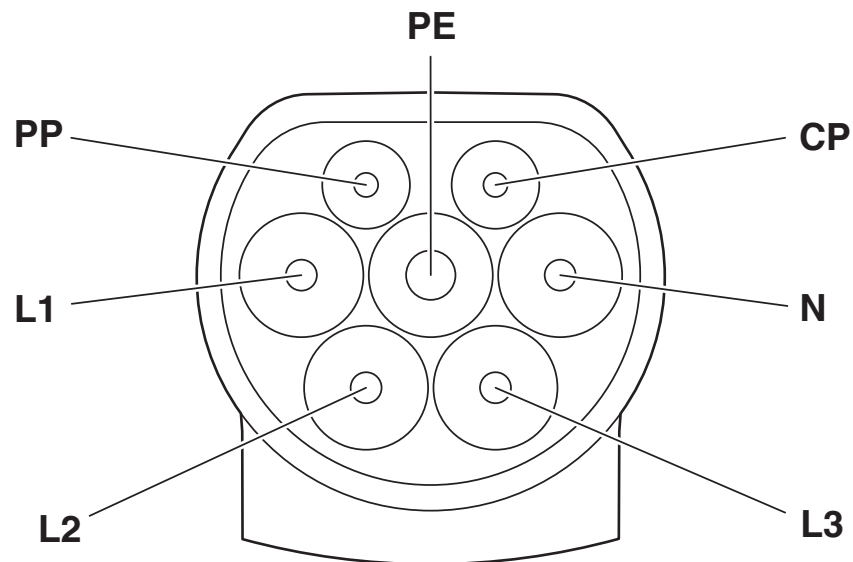
Infrastruktur-Ladestecker

EV-T2G3PC-3AC20A-7,0M2,5ESBK31 - AC- Ladekabel

1225482

<https://www.phoenixcontact.com/de/produkte/1225482>

Anschlusszeichnung



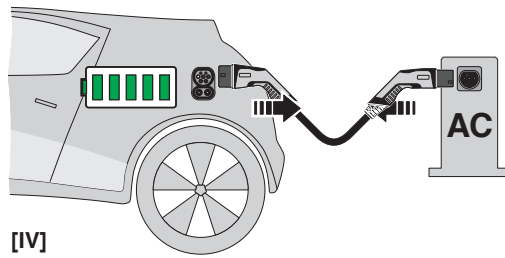
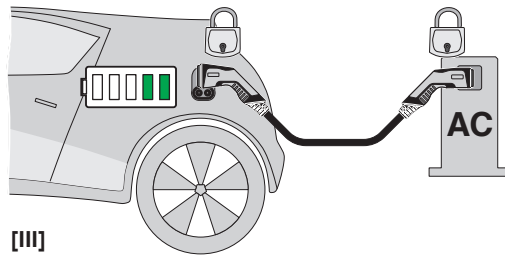
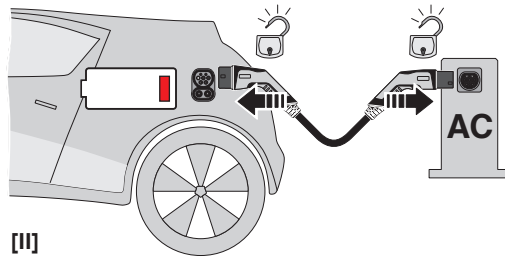
Pinbelegung Infrastruktur-Ladestecker

EV-T2G3PC-3AC20A-7,0M2,5ESBK31 - AC-Ladekabel

1225482

<https://www.phoenixcontact.com/de/produkte/1225482>

Schemazeichnung



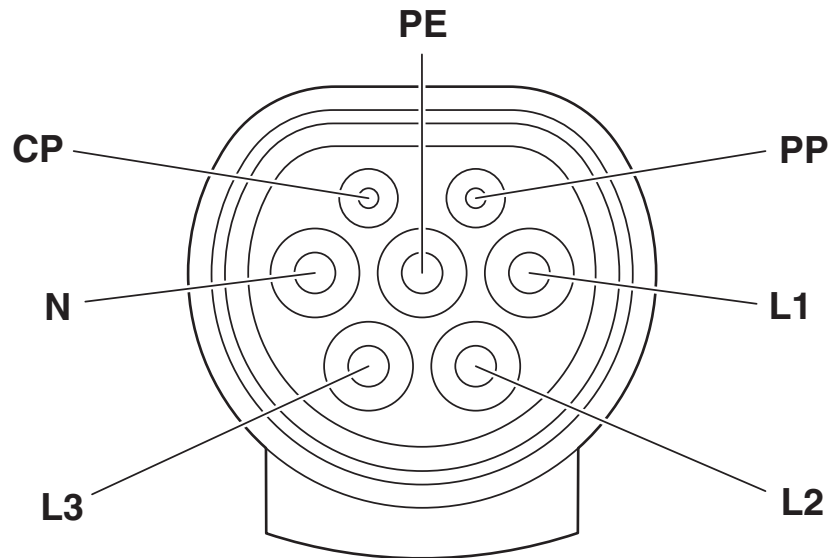
Bedienungsanweisung

EV-T2G3PC-3AC20A-7,0M2,5ESBK31 - AC-Ladekabel

1225482

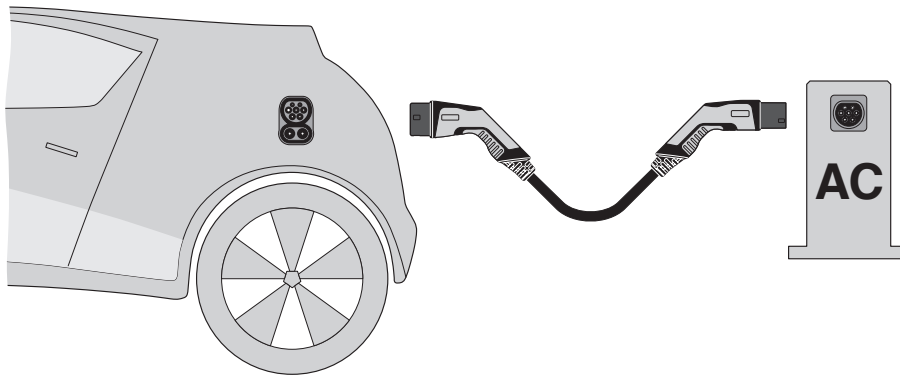
<https://www.phoenixcontact.com/de/produkte/1225482>

Schemazeichnung



Pinbelegung Fahrzeug-Ladestecker

Schemazeichnung



Terminologie-Definition

EV-T2G3PC-3AC20A-7,0M2,5ESBK31 - AC-Ladekabel



1225482

<https://www.phoenixcontact.com/de/produkte/1225482>

Zulassungen

☞ Zum Herunterladen von Zertifikaten besuchen Sie die Produktdetailseite: <https://www.phoenixcontact.com/de/produkte/1225482>

 IECEE CB Scheme Zulassungs-ID: DE1-65890				
	Nennspannung U_N	Nennstrom I_N	Querschnitt AWG	Querschnitt mm^2
keine				
	480 V	20 A	-	-

 VDE Zeichengenehmigung Zulassungs-ID: 40045394				
	Nennspannung U_N	Nennstrom I_N	Querschnitt AWG	Querschnitt mm^2
keine				
	480 V	20 A	-	-

EV-T2G3PC-3AC20A-7,0M2,5ESBK31 - AC- Ladekabel



1225482

<https://www.phoenixcontact.com/de/produkte/1225482>

Klassifikationen

ECLASS

ECLASS-13.0	27144705
ECLASS-15.0	27144705

ETIM

ETIM 9.0	EC002897
----------	----------

UNSPSC

UNSPSC 21.0	39121500
-------------	----------

EV-T2G3PC-3AC20A-7,0M2,5ESBK31 - AC-Ladekabel



1225482

<https://www.phoenixcontact.com/de/produkte/1225482>

Environmental product compliance

EU RoHS

Erfüllt die Anforderungen nach RoHS-Richtlinie	Ja
Ausnahmeregelungen soweit bekannt	6(c)

China RoHS

Environment friendly use period (EFUP)	EFUP-50
	Eine artikelbezogene China RoHS Deklarationstabelle finden Sie im Downloadbereich zum jeweiligen Artikel unter „Herstellereklärung“. Für alle Artikel mit EFUP-E wird keine China RoHS Deklarationstabelle ausgestellt und benötigt.

EU REACH SVHC

Hinweis auf REACH-Kandidatenstoff (CAS-Nr.)	Lead(CAS-Nr.: 7439-92-1)
SCIP	7628b12b-286c-4c65-b0bf-b27c0289cb2e

Phoenix Contact 2025 © - Alle Rechte vorbehalten

<https://www.phoenixcontact.com>

PHOENIX CONTACT Deutschland GmbH

Flachsmarktstraße 8

D-32825 Blomberg

+49 52 35/3-1 20 00

info@phoenixcontact.de