

# NS 35/15 UNPERF 2000MM - Tragschiene ungelocht



1201714

<https://www.phoenixcontact.com/de/produkte/1201714>

Bitte beachten Sie, dass die in diesem PDF-Dokument angezeigten Daten aus unserem Online-Katalog generiert wurden. Bitte finden Sie die vollständigen Daten in der Benutzer-Dokumentation. Es gelten unsere Allgemeinen Nutzungsbedingungen für Downloads.



Tragschiene ungelocht, Verpackungsvariante mit 25 Stück (50 m), ähnlich EN 60715, Material: Stahl, verzinkt, dickschichtpassiviert, Standardprofil, Farbe: silberfarben

## Kaufmännische Daten

Artikelnummer	1201714
Verpackungseinheit	25 Stück
Mindestbestellmenge	25 Stück
Verkaufsschlüssel	B1 - Markierung Montage
Produktschlüssel	BE7234
GTIN	4017918017453
Gewicht pro Stück (inklusive Verpackung)	1.330 g
Gewicht pro Stück (exklusive Verpackung)	1.330 g
Zolltarifnummer	72166190
Ursprungsland	DE

# NS 35/15 UNPERF 2000MM - Tragschiene ungelocht



1201714

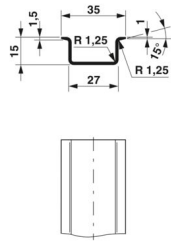
<https://www.phoenixcontact.com/de/produkte/1201714>

## Technische Daten

### Artikeleigenschaften

Produkttyp	Tragschiene
------------	-------------

### Maße

Maßzeichnung	
Breite	35 mm
Tiefe	15 mm
Länge	2000 mm

### Materialangaben

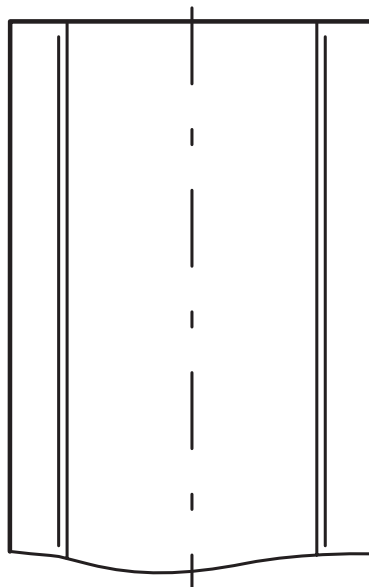
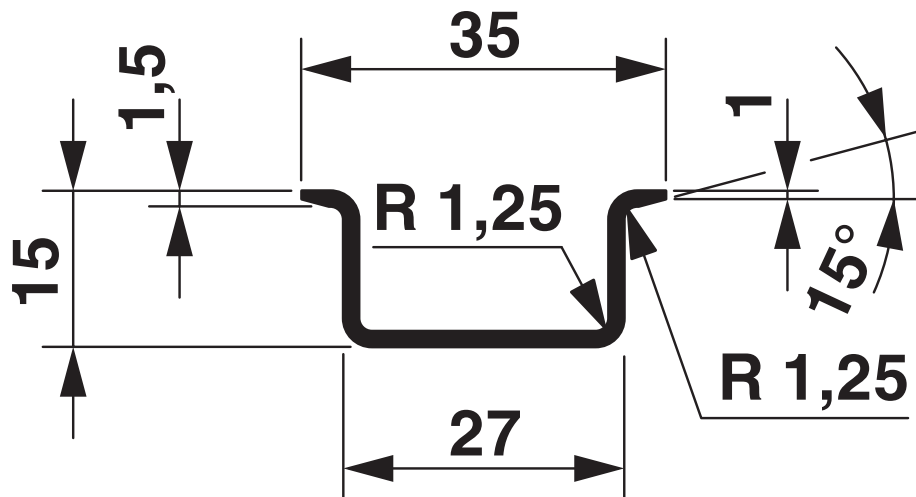
Farbe	silberfarben
Material	Stahl
Beschichtung	verzinkt, dickschichtpassiviert

### Normen und Bestimmungen

Anschluss gemäß Norm	IEC / EN
Prüfungen	ähnlich EN 60715

Zeichnungen

Maßzeichnung



# NS 35/15 UNPERF 2000MM - Tragschiene ungelocht



1201714

<https://www.phoenixcontact.com/de/produkte/1201714>

## Klassifikationen

### ECLASS

ECLASS-13.0	27400602
ECLASS-15.0	27400602

### ETIM

ETIM 9.0	EC001285
----------	----------

### UNSPSC

UNSPSC 21.0	39121700
-------------	----------

# NS 35/15 UNPERF 2000MM - Tragschiene ungelocht



1201714

<https://www.phoenixcontact.com/de/produkte/1201714>

## Environmental product compliance

### EU RoHS

Erfüllt die Anforderungen nach RoHS-Richtlinie	Ja, Keine Ausnahmeregelungen
------------------------------------------------	------------------------------

### China RoHS

Environment friendly use period (EFUP)	EFUP-E
	Keine Gefahrstoffe über den Grenzwerten

### EU REACH SVHC

Hinweis auf REACH-Kandidatenstoff (CAS-Nr.)	Kein Stoff mit einem Massenanteil von mehr als 0,1 %
---------------------------------------------	------------------------------------------------------

Phoenix Contact 2025 © - Alle Rechte vorbehalten  
<https://www.phoenixcontact.com>

PHOENIX CONTACT Deutschland GmbH  
Flachmarktstraße 8  
D-32825 Blomberg  
+49 52 35/3-1 20 00  
[info@phoenixcontact.de](mailto:info@phoenixcontact.de)