

E/UK 1 - Endhalter



1201413

<https://www.phoenixcontact.com/de/produkte/1201413>

Bitte beachten Sie, dass die in diesem PDF-Dokument angezeigten Daten aus unserem Online-Katalog generiert wurden. Bitte finden Sie die vollständigen Daten in der Benutzer-Dokumentation. Es gelten unsere Allgemeinen Nutzungsbedingungen für Downloads.



Endhalter, für die Endabstützung von Doppelstock- und Dreistockklemmen, Breite: 10 mm, Farbe: grau

Ihre Vorteile

- Großflächig beschriftbar
- Mit Universalfuß für NS 35- und NS 32-Tragschienen
- Hohe und niedrige Bauform

Kaufmännische Daten

Artikelnummer	1201413
Verpackungseinheit	50 Stück
Mindestbestellmenge	50 Stück
Verkaufsschlüssel	B1 - Markierung Montage
Produktschlüssel	BE7111
GTIN	4017918017316
Gewicht pro Stück (inklusive Verpackung)	10,806 g
Gewicht pro Stück (exklusive Verpackung)	10,2 g
Zolltarifnummer	39269097
Ursprungsland	PL

Technische Daten

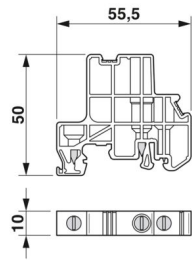
Artikeleigenschaften

Produkttyp	Endhalter
------------	-----------

Anschlussdaten

Anzugsdrehmoment	0,5 ... 0,6 Nm
------------------	----------------

Maße

Maßzeichnung	
Breite	10 mm
Höhe	55,5 mm
Tiefe	50 mm
Tiefe auf NS 35/7,5	51,5 mm
Länge	55,5 mm

Materialangaben

Farbe	grau (RAL 7042)
Material	PA
Brennbarkeitsklasse nach UL 94	V2
Statischer Isolierstoffeinsatz in Kälte	-40 °C
Relativer Isolierstoff Temperatur Index (Elec., UL 746 B)	125 °C

Umwelt- und Lebensdauerbedingungen

Umgebungsbedingungen

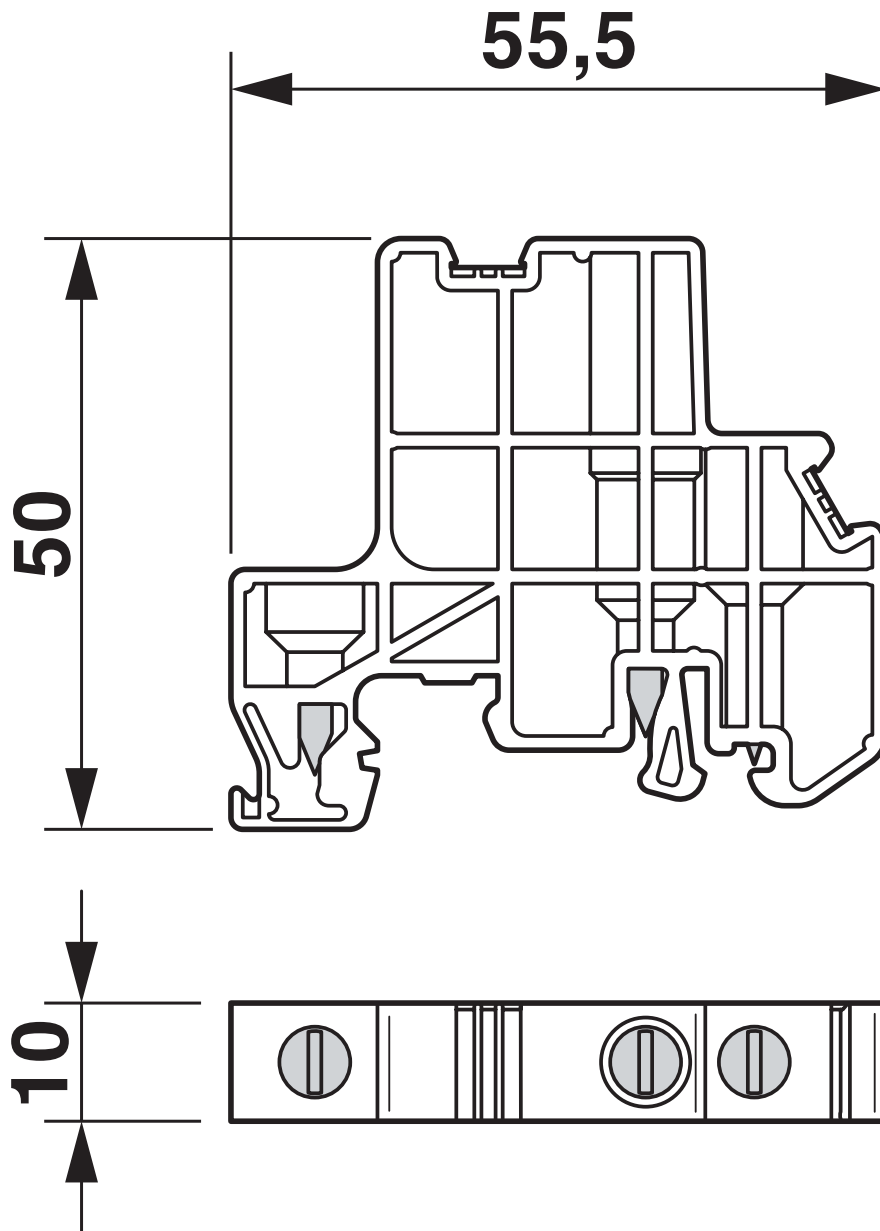
Umgebungstemperatur (Betrieb)	-60 °C ... 105 °C (max. kurzzeitige Betriebstemperatur siehe RTI Elec.)
Umgebungstemperatur (Lagerung/Transport)	-25 °C ... 60 °C (für kurze Zeit, nicht über 24 h, -60 °C bis +70 °C)
Umgebungstemperatur (Montage)	-5 °C ... 70 °C
Umgebungstemperatur (Betätigung)	-5 °C ... 70 °C
Zulässige Luftfeuchtigkeit (Lagerung/Transport)	30 % ... 70 %

Montage

Montageart	NS 35/7,5
	NS 35/15
	NS 32

Zeichnungen

Maßzeichnung



E/UK 1 - Endhalter

1201413

<https://www.phoenixcontact.com/de/produkte/1201413>



Klassifikationen

ECLASS

ECLASS-13.0	27250302
ECLASS-15.0	27250302

ETIM

ETIM 9.0	EC001041
----------	----------

UNSPSC

UNSPSC 21.0	39121400
-------------	----------

E/UK 1 - Endhalter



1201413

<https://www.phoenixcontact.com/de/produkte/1201413>

Environmental product compliance

EU RoHS

Erfüllt die Anforderungen nach RoHS-Richtlinie	Ja, Keine Ausnahmeregelungen
--	------------------------------

China RoHS

Environment friendly use period (EFUP)	EFUP-E
	Keine Gefahrstoffe über den Grenzwerten

EU REACH SVHC

Hinweis auf REACH-Kandidatenstoff (CAS-Nr.)	Kein Stoff mit einem Massenanteil von mehr als 0,1 %
---	--

Phoenix Contact 2025 © - Alle Rechte vorbehalten
<https://www.phoenixcontact.com>

PHOENIX CONTACT Deutschland GmbH
Flachmarktstraße 8
D-32825 Blomberg
+49 52 35/3-1 20 00
info@phoenixcontact.de