

ES-FT-BPC-S 16-25 OG - Steckverbinder



1106303

<https://www.phoenixcontact.com/de/produkte/1106303>

Bitte beachten Sie, dass die in diesem PDF-Dokument angezeigten Daten aus unserem Online-Katalog generiert wurden. Bitte finden Sie die vollständigen Daten in der Benutzer-Dokumentation. Es gelten unsere Allgemeinen Nutzungsbedingungen für Downloads.



Steckverbinder, Artikelfamilie: BPC, Farbe: orange, Polzahl: 1, Aderquerschnitt min.: 16 mm², Aderquerschnitt max.: 25 mm², Bemessungsspannung: 1500, Bemessungsstrom: 120 A, Anschlussart: Schraubanschluss

Ihre Vorteile

- Patentierte Bauweise, mit 3 Sicherungen und einer Drehung
- Fehlzunordnungs- und kurzschlussicher
- Fingersicher
- Betriebssicherer Mechanismus ist installiert
- Freie Drehbarkeit um 360° und flexible Verdrahtung
- Einschaltsperr

Kaufmännische Daten

Artikelnummer	1106303
Verpackungseinheit	15 Stück
Mindestbestellmenge	1 Stück
Verkaufsschlüssel	D1 - Steckverbinder
Produktschlüssel	ABLDBA
GTIN	4063151003494
Gewicht pro Stück (inklusive Verpackung)	29,707 g
Gewicht pro Stück (exklusive Verpackung)	19,872 g
Zolltarifnummer	85359000
Ursprungsland	CN

Technische Daten

Hinweise

Sicherheitshinweis

Sicherheitshinweis	<ul style="list-style-type: none"> • WARNUNG: Nehmen Sie nur einwandfreie Produkte in Betrieb. Die Produkte sind regelmäßig auf Beschädigungen zu überprüfen. Setzen Sie defekte Produkte sofort außer Betrieb. Tauschen Sie beschädigte Produkte aus. Eine Reparatur ist nicht möglich.
	<ul style="list-style-type: none"> • WARNUNG: Nur elektrotechnisch qualifiziertes Fachpersonal darf unter Berücksichtigung der nachfolgenden Sicherheitshinweise das Produkt installieren und betreiben. Das Fachpersonal muss mit den Grundlagen der Elektrotechnik vertraut sein. Es muss in der Lage sein, Gefahren zu erkennen und zu vermeiden. Das entsprechende Symbol auf der Verpackung weist darauf hin, dass für Installation und Betrieb elektrotechnisch fachkundiges Personal erforderlich ist.
	<p>WARNUNG: Die Steckverbinder dürfen nicht unter Last gesteckt oder getrennt werden. Eine Nichtbeachtung sowie eine unsachgemäße Verwendung können Personen- und/oder Sachschäden zur Folge haben.</p>
	<ul style="list-style-type: none"> • Die Produkte sind für Einsatzbereiche im Anlagen-, Steuerungs- und Elektrogerätebau geeignet.
	<ul style="list-style-type: none"> • Konfektionierte Produkte dürfen nicht manipuliert oder unsachgemäß geöffnet werden.
	<ul style="list-style-type: none"> • Verwenden Sie nur Gegenstecker, die nach den in den technischen Daten angegebenen Normen spezifiziert sind (z. B. die im Zubehör des Produkts im Web unter phoenixcontact.com/products aufgeführten).
	<ul style="list-style-type: none"> • Bei direkter Verwendung des Produkts in Verbindung mit Fremdfabrikaten obliegt die Verantwortung dem Anwender.
	<ul style="list-style-type: none"> • Bei Betriebsspannungen > 50 VAC müssen elektrisch leitfähige Steckverbindergehäuse geerdet werden
	<ul style="list-style-type: none"> • Achten Sie darauf, dass die Schutz- oder Funktionserde fachgerecht angeschlossen ist.
	<ul style="list-style-type: none"> • Beachten Sie die zugehörigen technischen Daten. Die Angaben finden Sie an diesen Stellen: <ul style="list-style-type: none"> o Auf dem Produkt o Auf dem Verpackungsetikett o In der mitgelieferten Dokumentation o Im Web unter phoenixcontact.com/products bei dem Produkt
	<ul style="list-style-type: none"> • Die Einbauanweisungen / Design In-Unterlagen im Downloadbereich im Web unter phoenixcontact.com/products bei dem Produkt sind zu beachten.
	<ul style="list-style-type: none"> • Verschließen Sie nicht gesteckte Steckverbinder mit einer Schutzkappe. Das passende Zubehör ist im Zubehörbereich des Artikels im Web unter phoenixcontact.com/products bei dem Produkt zu finden
	<ul style="list-style-type: none"> • Der Steckverbinder erwärmt sich im Normalbetrieb. Abhängig von den Umgebungsbedingungen kann sich die Oberfläche des Steckverbinders weitergehend erwärmen. In dem Fall ist der Anwender für die Anbringung von Warnhinweisen (bsp. DIN EN ISO 13732-1:2008-12) verantwortlich.

	<ul style="list-style-type: none"> • Betreiben Sie den Steckverbinder nur im vollständig gesteckten und verriegelten Zustand. • Achten Sie darauf, dass beim Verlegen der Leitung die Zugbelastung auf den Steckverbindern nicht oberhalb der normativ festgelegten Grenzen liegt. • Beachten Sie den minimalen Biegeradius der Leitung. Verlegen Sie die Leitung ohne sie zu tordieren.
--	---

Artikeleigenschaften

Produkttyp	Steckverbinder für Energiespeicher
Produktfamilie	BPC
Polzahl	1

Isolationseigenschaften

Verschmutzungsgrad	2
--------------------	---

Elektrische Eigenschaften

Bemessungsspannung (III/2)	1500 V DC
Nennspannung	1500 (III/2,00) gemäß IEC 61984 1000 gemäß UL 4128
Bemessungsstrom	120 A (bei 25 mm ² Leiterquerschnitt, gemäß IEC 61984) 76 A (bei 16 mm ² Leiterquerschnitt, gemäß IEC 61984) 120 A (bei AWG 4, gemäß UL 4128)
Durchgangswiderstand	≤ 5 mΩ
Isolationswiderstand	1000 MΩ
Nennspannung U _N	1000 V (gemäß UL 4128)

Anschlussdaten

Anschlussart	Schraubanschluss
Anzugsdrehmoment	0,6 ... 0,6 Nm

Materialangaben

Farbe	orange
Material	Polyamid (Gehäuse) Kupfer (Kontakt) Silikon (Dichtung)
Brennbarkeitsklasse nach UL 94	V0

Kabel / Leitung

Einzelader, Querschnitt	16 mm ² 25 mm ²
AWG Signalleitung	4
Auszugskraft der Leitung	≥ 10 N

Mechanische Eigenschaften

Mechanische Daten

Steckzyklen	100
-------------	-----

1106303

<https://www.phoenixcontact.com/de/produkte/1106303>

Steckkraft	≤ 75 N
Ziehkraft	≥ 10 N

Umwelt- und Lebensdauerbedingungen

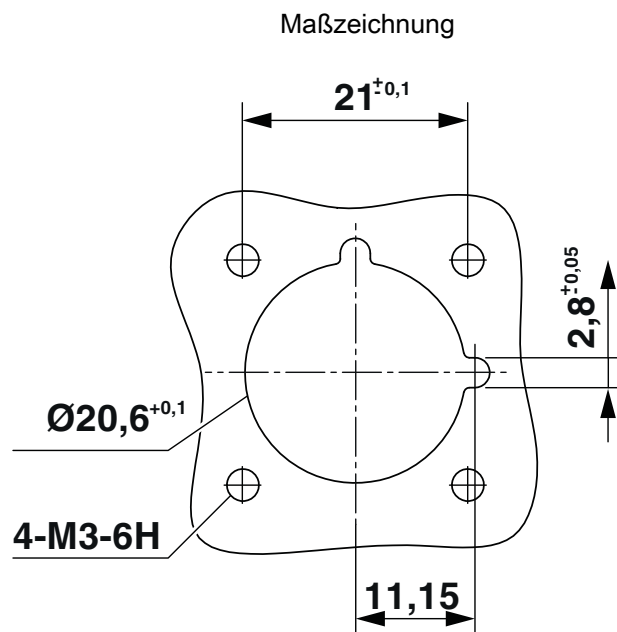
Umgebungsbedingungen

Schutzart (gesteckt)	IP65 (Das Panel weist eine Bohrung für die Wanddurchführung auf)
Schutzart (ungesteckt)	IP20
Schutzart	IP65
Umgebungstemperatur (Betrieb)	-40 °C ... 70 °C
Umgebungstemperatur (Lagerung/Transport)	-40 °C ... 70 °C
Höhenlage	4000 m

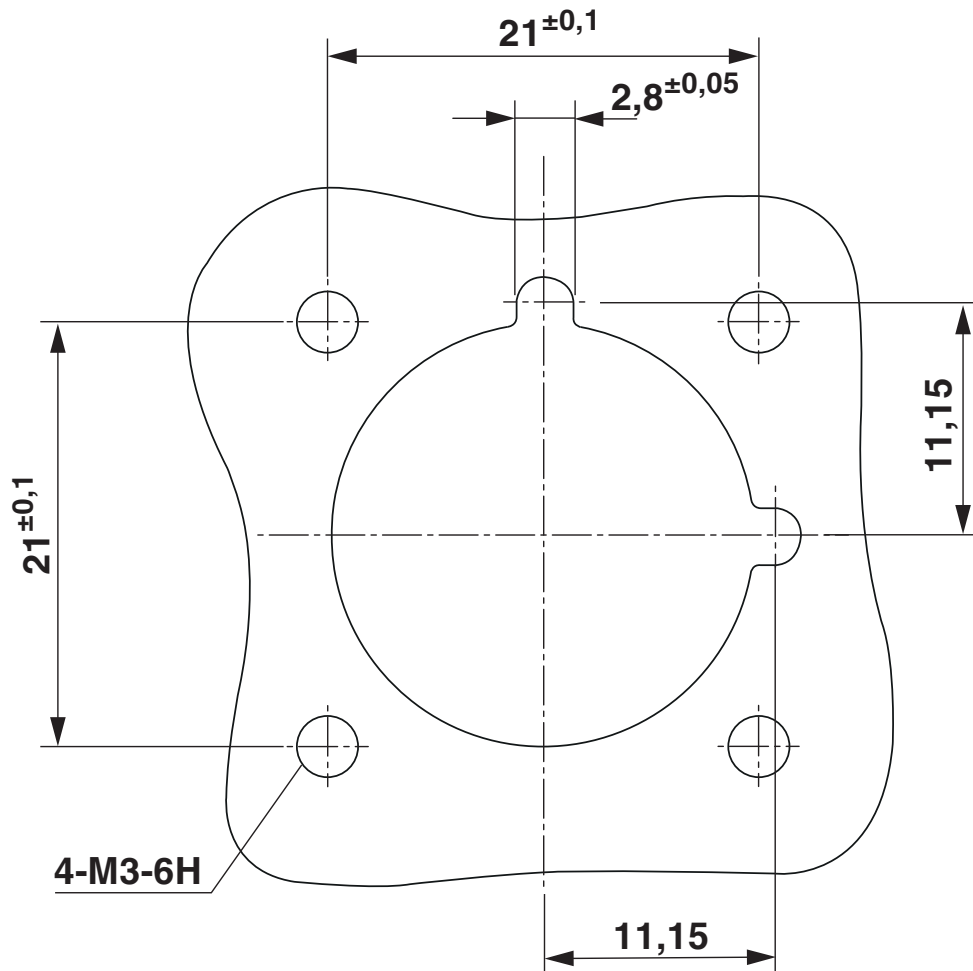
Normen und Bestimmungen

Normbezeichnung	TÜV (PPP51090A)
Normen/Bestimmungen	IEC 61984:2008
	EN 61984:2008
	UL 4128
	PPP 51090A

Zeichnungen



Bohrplan/Lötpadgeometrie



ES-FT-BPC-S 16-25 OG - Steckverbinder




1106303

<https://www.phoenixcontact.com/de/produkte/1106303>

Zulassungen

☞ Zum Herunterladen von Zertifikaten besuchen Sie die Produktdetailseite: <https://www.phoenixcontact.com/de/produkte/1106303>

 TÜV SÜD Type tested Zulassungs-ID: 704071905102-03				
	Nennspannung U_N	Nennstrom I_N	Querschnitt AWG	Querschnitt mm^2
keine				
	1500 V	120 A	-	16 - 25

 UL Recognized Zulassungs-ID: E511681-20200609				
	Nennspannung U_N	Nennstrom I_N	Querschnitt AWG	Querschnitt mm^2
keine				
	1000 V	120 A	- 4	-

1106303

<https://www.phoenixcontact.com/de/produkte/1106303>

Klassifikationen

ECLASS

ECLASS-13.0	27440209
ECLASS-15.0	27440209

ETIM

ETIM 9.0	EC002641
----------	----------

UNSPSC

UNSPSC 21.0	26121600
-------------	----------

1106303

<https://www.phoenixcontact.com/de/produkte/1106303>

Environmental product compliance

EU RoHS

Erfüllt die Anforderungen nach RoHS-Richtlinie	Ja, Keine Ausnahmeregelungen
--	------------------------------

China RoHS

Environment friendly use period (EFUP)	EFUP-E
	Keine Gefahrstoffe über den Grenzwerten

EU REACH SVHC

Hinweis auf REACH-Kandidatenstoff (CAS-Nr.)	Kein Stoff mit einem Massenanteil von mehr als 0,1 %
---	--

Phoenix Contact 2025 © - Alle Rechte vorbehalten
<https://www.phoenixcontact.com>

PHOENIX CONTACT Deutschland GmbH
Flachmarktstraße 8
D-32825 Blomberg
+49 52 35/3-1 20 00
info@phoenixcontact.de