

# PROT-M17PRO-OT-IP20 - Kunststoff-Schutzkappe



1055708

<https://www.phoenixcontact.com/de/produkte/1055708>

Bitte beachten Sie, dass die in diesem PDF-Dokument angezeigten Daten aus unserem Online-Katalog generiert wurden. Bitte finden Sie die vollständigen Daten in der Benutzer-Dokumentation. Es gelten unsere Allgemeinen Nutzungsbedingungen für Downloads.

Kunststoff-Schutzkappe, M17, Serie: M17 PRO



## Kaufmännische Daten

Artikelnummer	1055708
Verpackungseinheit	25 Stück
Mindestbestellmenge	25 Stück
Verkaufsschlüssel	AE
Produktschlüssel	ABRGAD
GTIN	4063151783341
Gewicht pro Stück (inklusive Verpackung)	1,42 g
Gewicht pro Stück (exklusive Verpackung)	1,29 g
Zolltarifnummer	39269097
Ursprungsland	DE

# PROT-M17PRO-OT-IP20 - Kunststoff-Schutzkappe



1055708

<https://www.phoenixcontact.com/de/produkte/1055708>

## Technische Daten

### Artikeleigenschaften

Produkttyp	Schutzkappe
Serie	M17 PRO

### Materialangaben

Material	TPE
----------	-----

### Umwelt- und Lebensdauerbedingungen

#### Umgebungsbedingungen

Schutzart	IP20
Umgebungstemperatur (Betrieb)	-40 °C ... 105 °C

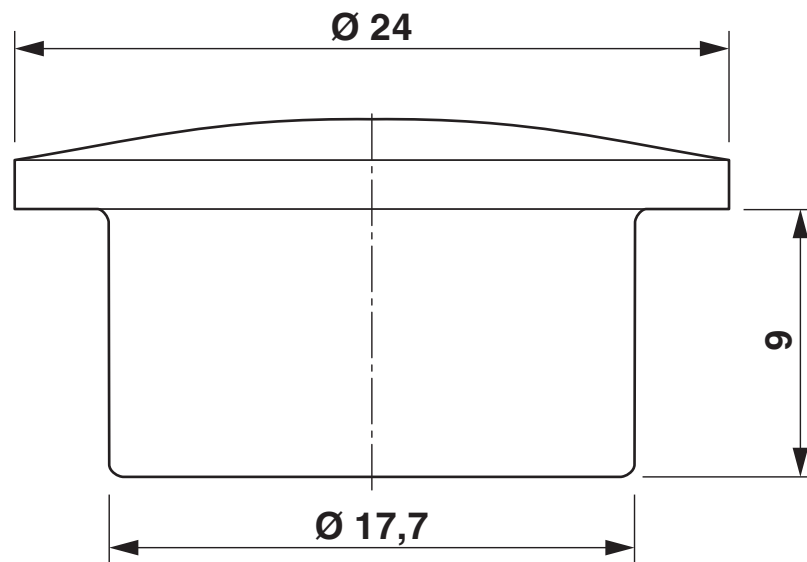
# PROT-M17PRO-OT-IP20 - Kunststoff-Schutzkappe

1055708

<https://www.phoenixcontact.com/de/produkte/1055708>

## Zeichnungen

Maßzeichnung



Maßzeichnung

1055708

<https://www.phoenixcontact.com/de/produkte/1055708>

## Klassifikationen

### ECLASS

ECLASS-13.0	27440208
ECLASS-15.0	27440208

### ETIM

ETIM 10.0	EC002314
-----------	----------

### UNSPSC

UNSPSC 21.0	39121400
-------------	----------

1055708

<https://www.phoenixcontact.com/de/produkte/1055708>

## Environmental product compliance

### EU RoHS

Erfüllt die Anforderungen nach RoHS-Richtlinie

Ja, Keine Ausnahmeregelungen

### China RoHS

Environment friendly use period (EFUP)

EFUP-E

Keine Gefahrstoffe über den Grenzwerten

### EU REACH SVHC

Hinweis auf REACH-Kandidatenstoff (CAS-Nr.)

Kein Stoff mit einem Massenanteil von mehr als 0,1 %

Phoenix Contact 2026 © - Alle Rechte vorbehalten

<https://www.phoenixcontact.com>

PHOENIX CONTACT Deutschland GmbH

Flachmarktstraße 8

D-32825 Blomberg

+49 52 35/3-1 20 00

[info@phoenixcontact.de](mailto:info@phoenixcontact.de)