

# PTPOWER 185 BU - Hochstromklemme



1054723

<https://www.phoenixcontact.com/de/produkte/1054723>

Bitte beachten Sie, dass die in diesem PDF-Dokument angezeigten Daten aus unserem Online-Katalog generiert wurden. Bitte finden Sie die vollständigen Daten in der Benutzer-Dokumentation. Es gelten unsere Allgemeinen Nutzungsbedingungen für Downloads.



Hochstromklemme, Nennspannung: 1000 V, Nennstrom: 309 A, Anzahl der Anschlüsse: 2, Polzahl: 1, Anschlussart: PowerTurn-Anschluss, 1. Etage, Querschnitt: 95 mm<sup>2</sup> - 185 mm<sup>2</sup>, Montageart: NS 35/15, Farbe: blau

## Ihre Vorteile

- Mit der Hochstromklemme gilt jetzt auch einfaches und leichtes Stecken für große Leiter
- Die Push-in-Anschlussklemmen zeichnen sich, neben den Systemmerkmalen des CLIPLINE complete-Systems, durch einfaches und werkzeugloses Verdrahten von Leitern mit Aderendhülse oder starren Leitern aus
- Neben der Verwendung des vorhandenen Prüfabgriffs lassen sich Abgriffklemmen anstecken, welche jeweils die zusätzliche Aufnahme von zwei Prüfleitungen bietet
- Die kompakte Bauform ermöglicht eine Verdrahtung auf engstem Raum

## Kaufmännische Daten

Artikelnummer	1054723
Verpackungseinheit	3 Stück
Mindestbestellmenge	3 Stück
Verkaufsschlüssel	A1 - Reihenklemmen
Produktschlüssel	BE2211
GTIN	4055626691305
Gewicht pro Stück (inklusive Verpackung)	367,9 g
Gewicht pro Stück (exklusive Verpackung)	346,633 g
Zolltarifnummer	85369010
Ursprungsland	TR

## Technische Daten

### Artikeleigenschaften

Produkttyp	Hochstromklemme
Polzahl	1
Anzahl der Anschlüsse	2
Anzahl der Reihen	1
Potenziale	1

### Isolationseigenschaften

Überspannungskategorie	III
Verschmutzungsgrad	3

### Elektrische Eigenschaften

Bemessungsstoßspannung	8 kV
Maximale Verlustleistung bei Nennbedingung	9,55 W

### Anschlussdaten

Anzahl der Anschlüsse pro Etage	2
Nennquerschnitt	150 mm <sup>2</sup>

#### 1. Etage

Anschlussart	PowerTurn-Anschluss
Abisolierlänge	40 mm
Lehrdorn	B14
Anschluss gemäß Norm	IEC 60947-7-1
Leiterquerschnitt starr	95 mm <sup>2</sup> ... 185 mm <sup>2</sup>
Leiterquerschnitt AWG	250 kcmil ... 350 kcmil (umgerechnet nach IEC)
Leiterquerschnitt flexibel	95 mm <sup>2</sup> ... 185 mm <sup>2</sup>
Leiterquerschnitt flexibel [AWG]	250 kcmil ... 350 kcmil (umgerechnet nach IEC)
Leiterquerschnitt flexibel (Aderendhülse ohne Kunststoffhülse)	95 mm <sup>2</sup> ... 150 mm <sup>2</sup>
Leiterquerschnitt flexibel (Aderendhülse mit Kunststoffhülse)	95 mm <sup>2</sup> ... 150 mm <sup>2</sup>
Querschnitt mit Einlegebrücke starr	95 mm <sup>2</sup> ... 150 mm <sup>2</sup>
Querschnitt mit Einlegebrücke flexibel	95 mm <sup>2</sup> ... 150 mm <sup>2</sup>
Querschnitt mit Einlegebrücke flexibel mit Aderendhülse ohne Kunststoffhülse	95 mm <sup>2</sup> ... 120 mm <sup>2</sup>
Querschnitt mit Einlegebrücke flexibel mit Aderendhülse mit Kunststoffhülse	95 mm <sup>2</sup> ... 120 mm <sup>2</sup>
Nennstrom	309 A
Belastungsstrom maximal	309 A (bei 150 mm <sup>2</sup> Leiterquerschnitt)
Nennspannung	1000 V

#### 1. Etage Anschlussquerschnitte direkt steckbar

Leiterquerschnitt starr	95 mm <sup>2</sup> ... 185 mm <sup>2</sup>
Leiterquerschnitt flexibel (Aderendhülse ohne Kunststoffhülse)	95 mm <sup>2</sup> ... 150 mm <sup>2</sup>

# PTPOWER 185 BU - Hochstromklemme



1054723

<https://www.phoenixcontact.com/de/produkte/1054723>

Leiterquerschnitt flexibel (Aderendhülse mit Kunststoffhülse)	95 mm <sup>2</sup> ... 150 mm <sup>2</sup>
---	--

## Maße

Breite	31 mm
Höhe	116,4 mm
Tiefe auf NS 35/15	116,5 mm

## Materialangaben

Farbe	blau (RAL 5015)
Brennbarkeitsklasse nach UL 94	V0
Isolierstoffgruppe	I
Isolierstoff	PA
Statischer Isolierstoffeinsatz in Kälte	-60 °C
Relativer Isolierstoff Temperatur Index (Elec., UL 746 B)	130 °C
Brandschutz für Schienenfahrzeuge (DIN EN 45545-2) R22	HL 1 - HL 3
Brandschutz für Schienenfahrzeuge (DIN EN 45545-2) R23	HL 1 - HL 3
Brandschutz für Schienenfahrzeuge (DIN EN 45545-2) R24	HL 1 - HL 3
Brandschutz für Schienenfahrzeuge (DIN EN 45545-2) R26	HL 1 - HL 3
Oberflächen Flammbarkeit NFPA 130 (ASTM E 162)	bestanden
Spezifisch optische Rauchgasdichte NFPA 130 (ASTM E 662)	bestanden
Rauchgastoxizität NFPA 130 (SMP 800C)	bestanden

## Elektrische Prüfungen

### Stoßspannungsprüfung

Prüfspannung Sollwert	8 kV
Ergebnis	Prüfung bestanden

### Erwärmungsprüfung

Anforderung Erwärmungsprüfung	Temperaturerhöhung ≤ 45 K
Ergebnis	Prüfung bestanden
Kurzzeitstromfestigkeit 150 mm <sup>2</sup>	18 kA
Ergebnis	Prüfung bestanden

### Betriebsfrequente Spannungsfestigkeit

Prüfspannung Sollwert	2,2 kV
Ergebnis	Prüfung bestanden

## Mechanische Eigenschaften

### Mechanische Daten

Offene Seitenwand	Nein
-------------------	------

## Mechanische Prüfungen

### Mechanische Festigkeit

Ergebnis	Prüfung bestanden
----------	-------------------

1054723

<https://www.phoenixcontact.com/de/produkte/1054723>

## Befestigung auf dem Träger

Tragschiene/Befestigungsauflage	NS 35/15
Prüfkraft Sollwert	15 N
Ergebnis	Prüfung bestanden

## Prüfung auf Leiterbeschädigung und Lockerung

Leiterquerschnitt/Gewicht	95 mm <sup>2</sup> /14 kg
	150 mm <sup>2</sup> / 15 kg
	185 mm <sup>2</sup> /16,8 kg
Ergebnis	Prüfung bestanden

## Umwelt- und Lebensdauerbedingungen

## Alterung

Temperaturzyklen	192
Ergebnis	Prüfung bestanden

## Nadelflammenprüfung

Einwirkdauer	10 s
Ergebnis	Prüfung bestanden

## Schwingen/Breitbandrauschen

Prüfspezifikation	DIN EN 50155 (VDE 0115-200):2018-05
Spektrum	Lebensdauerprüfung Kategorie 1, Klasse B, am Fahrzeugkasten angebaut
Frequenz	$f_1 = 5 \text{ Hz}$ bis $f_2 = 250 \text{ Hz}$
ASD-Pegel	0,964 (m/s <sup>2</sup> ) <sup>2</sup> /Hz
Beschleunigung	0,58g
Prüfdauer je Achse	5 h
Prüfrichtungen	X-, Y- und Z-Achse
Ergebnis	Prüfung bestanden

## Schocken

Prüfspezifikation	DIN EN 50155 (VDE 0115-200):2018-05
Schockform	Halbsinus
Beschleunigung	5g
Schockdauer	30 ms
Anzahl der Schocks je Richtung	3
Prüfrichtungen	X-, Y- und Z-Achse (pos. und neg.)
Ergebnis	Prüfung bestanden

## Umgebungsbedingungen

Umgebungstemperatur (Betrieb)	-60 °C ... 110 °C (Betriebstemperaturbereich inkl. Eigenerwärmung, max. kurzzeitige Betriebstemperatur siehe RTI Elec.)
Umgebungstemperatur (Lagerung/Transport)	-25 °C ... 60 °C (für kurze Zeit, nicht über 24 h, -60 °C bis +70 °C)

# PTPOWER 185 BU - Hochstromklemme



1054723

<https://www.phoenixcontact.com/de/produkte/1054723>

Umgebungstemperatur (Montage)	-5 °C ... 70 °C
Umgebungstemperatur (Betätigung)	-5 °C ... 70 °C
Zulässige Luftfeuchtigkeit (Betrieb)	20 % ... 90 %
Zulässige Luftfeuchtigkeit (Lagerung/Transport)	30 % ... 70 %

## Normen und Bestimmungen

Anschluss gemäß Norm	IEC 60947-7-1
----------------------	---------------

## Montage

Montageart	NS 35/15
------------	----------

# PTPOWER 185 BU - Hochstromklemme

1054723

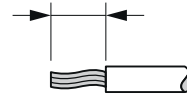
<https://www.phoenixcontact.com/de/produkte/1054723>



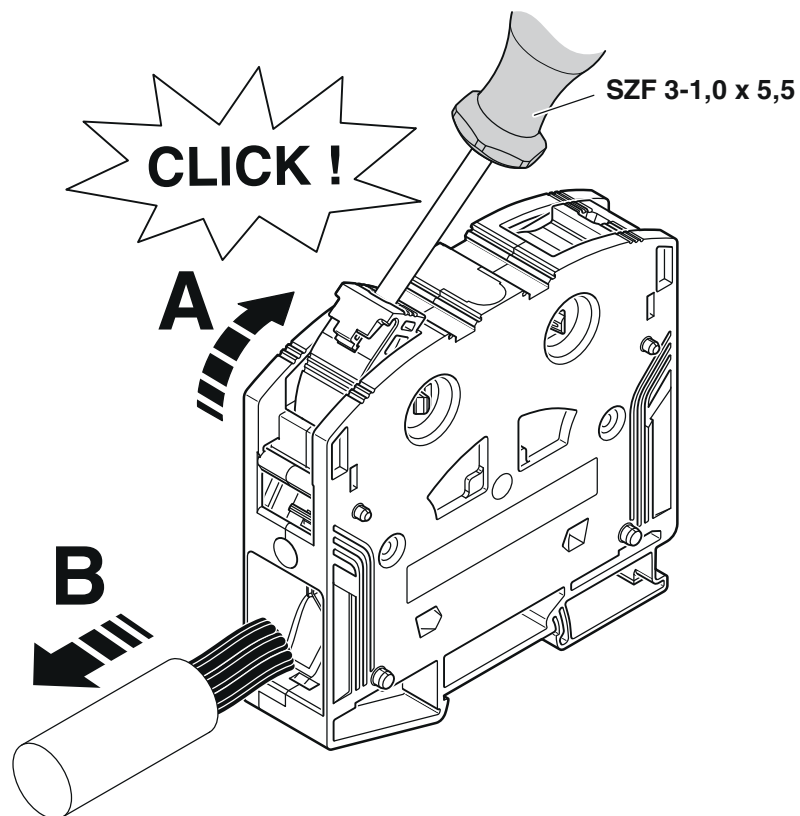
## Zeichnungen

Schemazeichnung

### PTPOWER



AGK 10-PTPOWER	0,5 mm <sup>2</sup> ... 16 mm <sup>2</sup>	18 mm
PTPOWER 35	2,5 mm <sup>2</sup> ... 35 mm <sup>2</sup>	25 mm
PTPOWER 50	10 mm <sup>2</sup> ... 50 mm <sup>2</sup>	32 mm
PTPOWER 95	25 mm <sup>2</sup> ... 95 mm <sup>2</sup>	40 mm
PTPOWER 185	95 mm <sup>2</sup> ... 185 mm <sup>2</sup>	40 mm



# PPOWER 185 BU - Hochstromklemme

1054723

<https://www.phoenixcontact.com/de/produkte/1054723>



Schaltplan



# PTPOWER 185 BU - Hochstromklemme





1054723

<https://www.phoenixcontact.com/de/produkte/1054723>

## Zulassungen

📄 Zum Herunterladen von Zertifikaten besuchen Sie die Produktdetailseite: <https://www.phoenixcontact.com/de/produkte/1054723>

 <b>UL Recognized</b> Zulassungs-ID: E60425				
	Nennspannung $U_N$	Nennstrom $I_N$	Querschnitt AWG	Querschnitt $\text{mm}^2$
F	1000 V	290 A	3/0 - 350	-
E	1000 V	290 A	3/0 - 350	-

 <b>EAC</b> Zulassungs-ID: RU C-DE.BL08.B.00644				
---	--	--	--	--

<b>DNV</b> Zulassungs-ID: TAE00000Z9				
---	--	--	--	--

 <b>EAC</b> Zulassungs-ID: KZ7500651131219505				
---	--	--	--	--



# PTPOWER 185 BU - Hochstromklemme



1054723

<https://www.phoenixcontact.com/de/produkte/1054723>

## Klassifikationen

### ECLASS

ECLASS-13.0	27250101
ECLASS-15.0	27250101

### ETIM

ETIM 9.0	EC000897
----------	----------

### UNSPSC

UNSPSC 21.0	39121400
-------------	----------

# PTPOWER 185 BU - Hochstromklemme



1054723

<https://www.phoenixcontact.com/de/produkte/1054723>

## Environmental product compliance

### EU RoHS

Erfüllt die Anforderungen nach RoHS-Richtlinie	Ja, Keine Ausnahmeregelungen
--	------------------------------

### China RoHS

Environment friendly use period (EFUP)	EFUP-E
	Keine Gefahrstoffe über den Grenzwerten

### EU REACH SVHC

Hinweis auf REACH-Kandidatenstoff (CAS-Nr.)	Kein Stoff mit einem Massenanteil von mehr als 0,1 %
---	--

Phoenix Contact 2025 © - Alle Rechte vorbehalten  
<https://www.phoenixcontact.com>

PHOENIX CONTACT Deutschland GmbH  
Flachmarktstraße 8  
D-32825 Blomberg  
+49 52 35/3-1 20 00  
[info@phoenixcontact.de](mailto:info@phoenixcontact.de)