

C-RC 95/M10 DIN - Terminal circular de cabo



3240121

<https://www.phoenixcontact.com/br/produtos/3240121>

Tenha em atenção que os dados exibidos neste documento PDF são gerados a partir de nosso catálogo online. Encontre os dados completos na documentação do usuário. Aplicam-se nossas Condições Gerais de Utilização para downloads.

Terminal elétrico formato olhal, não isolante, 95 mm², M10



Suas vantagens

- Para a crimpagem ideal estão disponíveis as ferramentas CRIMPFOX-RC... da nossa gama de esmagamento CRIMPFOX
- A área de compressão soldada permite valores de extração máximos
- Os terminais de cabo circular sem luva de plástico são compostos de cobre eletrolítico de alta qualidade com estanhagem galvânica para a máxima proteção contra corrosão

Dados comerciais

Código	3240121
Unidades por embalagem	50 Unidade
Quantidade mínima de pedido	50 Unidade
Chave comercial	BH3422
Chave de produto	BH3422
GTIN	4046356453387
Peso por unidade (inclusive embalagem)	40,38 g
Peso por unidade (exclusive embalagem)	40 g
País de origem	CN

C-RC 95/M10 DIN - Terminal circular de cabo



3240121

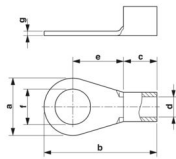
<https://www.phoenixcontact.com/br/produtos/3240121>

Dados técnicos

Propriedades do artigo

Tipo de produto	Conector
Propriedade do produto	Design conforme norma DIN 46234
	Soldada
	Estanhado galvanicamente

Medidas

Desenho de medidas	
Largura	24 mm
Comprimento do suporte	54 mm
Comprimento do suporte isolante	20 mm
Comprimento de decapagem máximo	23 mm
Distância entre centro e suporte isolante	22 mm
Espessura do material mín.	2,5 mm
Medida nominal colar isolante	15 mm

Medida interna

Diâmetro interno	10,5 mm
------------------	---------

Dados de material

Cor	prateado
Material	Cobre
Revestimento	galvanizado

Características mecânicas

Dados técnicos

Comprimento do suporte	54 mm
------------------------	-------

Condições ambientais e de vida útil operacional

Condições ambientais

Temperatura ambiente (funcionamento)	110 °C
--------------------------------------	--------

Normas e disposições

Design conforme norma	DIN 46234
-----------------------	-----------

C-RC 95/M10 DIN - Terminal circular de cabo

3240121

<https://www.phoenixcontact.com/br/produtos/3240121>



Desenhos

Desenho de medidas



C-RC 95/M10 DIN - Terminal circular de cabo



3240121

<https://www.phoenixcontact.com/br/produtos/3240121>

Classificações

ECLASS

ECLASS-13.0	27400204
ECLASS-15.0	27400204

ETIM

ETIM 10.0	EC001052
-----------	----------

UNSPSC

UNSPSC 21.0	27121700
-------------	----------

C-RC 95/M10 DIN - Terminal circular de cabo



3240121

<https://www.phoenixcontact.com/br/produtos/3240121>

Environmental product compliance

EU RoHS

Cumpre os requisitos segundo a diretiva RoHS	Sim, Sem regras de exceção
--	----------------------------

China RoHS

Environment friendly use period (EFUP)	EFUP-E
	Nenhuma substância perigosa acima dos valores-limite

EU REACH SVHC

Nota sobre as substâncias candidatas do REACH (n.º CAS)	Nenhuma substância com uma concentração em massa superior a 0,1%
---	--

EF3.1 Mudanças climáticas

CO2e kg	0,593 kg CO2e
---------	---------------

Phoenix Contact 2026 © - Todos os direitos reservados
<https://www.phoenixcontact.com>

PHOENIX CONTACT Ind. Com. Ltda.
Av. das Nações Unidas, 11.541, 19º andar - Brooklin Paulista
CEP:04578-000 - São Paulo/SP - Brasil
(11) 3871-6400
vendas@phoenixcontact.com.br