

AI 16 -12 GN - Terminal tubular



3201152

<https://www.phoenixcontact.com/br/produtos/3201152>

Tenha em atenção que os dados exibidos neste documento PDF são gerados a partir de nosso catálogo online. Encontre os dados completos na documentação do usuário. Aplicam-se nossas Condições Gerais de Utilização para downloads.



Terminal tubular, Comprimento área de contato: 12 mm, comprimento do suporte: 24 mm, cor: verde

Suas vantagens

- Os terminais tubulares com luva de plástico são compostos de cobre eletrolítico macio com estanhagem galvânica
- Eles cumprem as medidas da DIN 46228-4: 1990-09

Dados comerciais

Código	3201152
Unidades por embalagem	100 Unidade
Chave comercial	BH34
Chave de produto	BH3411
GTIN	4017918094706
Peso por unidade (inclusive embalagem)	0,776 g
Peso por unidade (exclusive embalagem)	0,6 g
País de origem	DE

AI 16 -12 GN - Terminal tubular



3201152

<https://www.phoenixcontact.com/br/produtos/3201152>

Dados técnicos

Propriedades do artigo

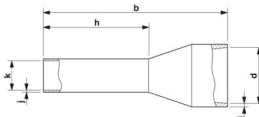
Tipo de produto	Conector final
Classe do condutor	condutor flexível, classe 2, 5, 6 / B, C, K, M
Propriedade do produto	Certificação UL
	Composto de cobre eletrolítico macio com estanhagem galvânica
	Correspondem às exigências da DIN 46228-1 e UL 486F
	Capa de plástico de polipropileno
	Sem halogênio
	Temperatura a longo/curto prazo: +105 °C/+120 °C

Dados de conexão

Conexão de condutores

Bitola do condutor flexível máx.	16 mm ²
Bitola do condutor AWG máx.	6
Comprimento de decapagem	16 mm

Medidas

Desenho de medidas	
Comprimento do suporte	24 mm
Comprimento área de contato	12 mm
Comprimento de decapagem máximo	16 mm
Diâmetro do suporte	5,8 mm
Canaleta (espessura)	0,2 mm
Espessura do colar isolante	0,4 mm
Medida nominal colar isolante	8,8 mm

Dados de material

Cor	verde (RAL 6021)
Material	CU-DHP
Classe de inflamabilidade conforme UL 94	HB
Revestimento	estanhagem galvânica
Condições da superfície	estanhado galvanicamente
Substâncias	sem silicone e sem halogênio

Características mecânicas

Dados técnicos

AI 16 -12 GN - Terminal tubular



3201152

<https://www.phoenixcontact.com/br/produtos/3201152>

Comprimento do suporte	24 mm
------------------------	-------

Condições ambientais e de vida útil operacional

Condições ambientais

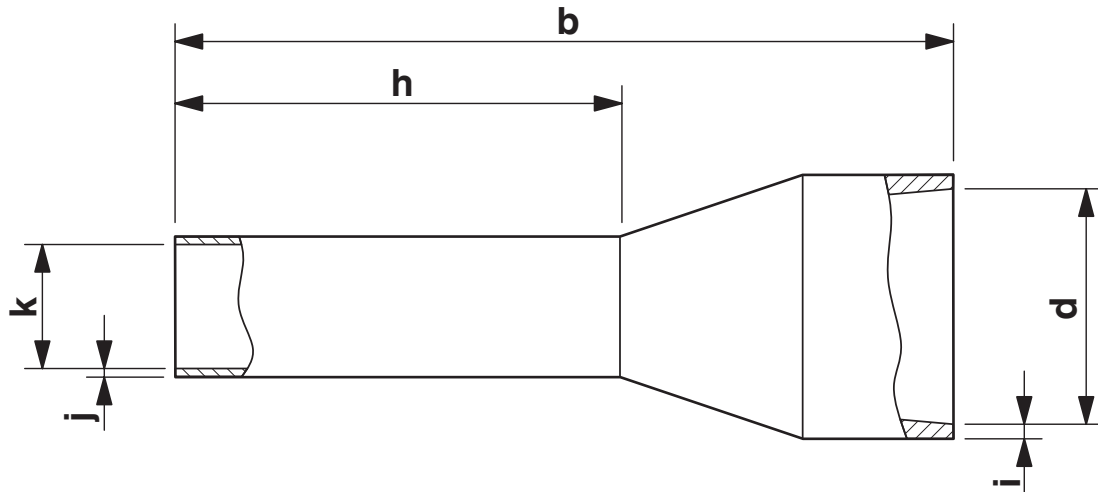
Temperatura constante	105 °C (-40 °C sem carga/0 °C com carga dinâmica)
Temperatura de curto prazo	120 °C

Normas e disposições

Design conforme norma	UL 486F-E, Sonderfarbe
-----------------------	------------------------

Desenhos

Desenho de medidas



Comprimento do terminal (b), comprimento da área de contato (h) medida interior da capa isolante (d), diâmetro do terminal (k), espessura da capa isolante (i), espessura da parede do terminal (j)

AI 16 -12 GN - Terminal tubular



3201152

<https://www.phoenixcontact.com/br/produtos/3201152>

Certificações

🔗 To download certificates, visit the product detail page: <https://www.phoenixcontact.com/br/produtos/3201152>



cULus Listed

ID de certificação: E488001

AI 16 -12 GN - Terminal tubular



3201152

<https://www.phoenixcontact.com/br/produtos/3201152>

Classificações

ECLASS

ECLASS-13.0	27400201
ECLASS-15.0	27400201

ETIM

ETIM 9.0	EC000005
----------	----------

UNSPSC

UNSPSC 21.0	27121700
-------------	----------

AI 16 -12 GN - Terminal tubular



3201152

<https://www.phoenixcontact.com/br/produtos/3201152>

Environmental product compliance

EU RoHS

Cumpre os requisitos segundo a diretiva RoHS	Sim, Sem regras de exceção
--	----------------------------

China RoHS

Environment friendly use period (EFUP)	EFUP-E
	Nenhuma substância perigosa acima dos valores-limite

EU REACH SVHC

Nota sobre as substâncias candidatas do REACH (n.º CAS)	Nenhuma substância com uma concentração em massa superior a 0,1%
---	--

Phoenix Contact 2025 © - Todos os direitos reservados
<https://www.phoenixcontact.com>

PHOENIX CONTACT Ind. Com. Ltda.
Av. das Nações Unidas, 11.541, 19º andar - Brooklin Paulista
CEP:04578-000 - São Paulo/SP - Brasil
(11) 3871-6400
vendas@phoenixcontact.com.br