

UPBV 2,5/ 1-M BU - Conector



3045350

<https://www.phoenixcontact.com/br/produtos/3045350>

Tenha em atenção que os dados exibidos neste documento PDF são gerados a partir de nosso catálogo online. Encontre os dados completos na documentação do usuário. Aplicam-se nossas Condições Gerais de Utilização para downloads.



Conector, tensão nominal: 500 V, corrente nominal: 24 A, número de polos: 1, tipo de conexão: Conexão a parafuso, Bitola: 2,5 mm², bitola: 0,14 mm²- 4 mm², cor: azul

Descrição do produto

Elemento construtivo central, caixa esquerda com pino de encaixe, direita aberto sem tampa

Suas vantagens

- Os conectores por rosqueamento podem ser combinados com terminais COMBI de todas as tecnologias de conexão e são comercializados em duas variantes
- Com os conectores COMBI montáveis pelo usuário existe uma solução para cada aplicação, que pode ser executada pelo próprio usuário
- Jumpeável com as pontes padrão FBS ...
- Os conectores são encaixados diretamente no local, conforme a aplicação, a partir do elemento de conector de um polo
- Os condutores conectados podem ser introduzidos diretamente no canal de cabos com economia de espaço

Dados comerciais

Código	3045350
Unidades por embalagem	50 Unidade
Chave comercial	BE11
Chave de produto	BE1144
GTIN	4046356055567
Peso por unidade (inclusive embalagem)	5,435 g
Peso por unidade (exclusive embalagem)	4,89 g
País de origem	TR

UPBV 2,5/ 1-M BU - Conector



3045350

<https://www.phoenixcontact.com/br/produtos/3045350>

Dados técnicos

Propriedades do artigo

Tipo de produto	Conector de terminal
Número de pólos	1
Passo	5,2 mm
Potenciais	1

Propriedades de isolamento

Categoria de sobretensão	III
Grau de impurezas	3

Características elétricas

Tensão de choque de dimensionamento	6 kV
-------------------------------------	------

Dados de conexão

Bitola nominal	2,5 mm ²
Tipo de conexão	Conexão a parafuso
Rosca	M3
Torque de aperto	0,5 ... 0,6 Nm
Comprimento de decapagem	9 mm
Pino calibrador	A3
Conexão conforme norma	IEC 61984
Bitola do condutor, fixa	0,14 mm ² ... 4 mm ²
Bitola do condutor AWG	26 ... 12 (convertido conforme IEC)
Bitola de condutor flexível	0,14 mm ² ... 4 mm ²
Bitola de condutor flexível [AWG]	26 ... 12 (convertido conforme IEC)
Bitola de condutor flexível (terminal tubular sem luva de plástico)	0,14 mm ² ... 2,5 mm ²
Bitola de condutor flexível (terminal tubular com luva de plástico)	0,14 mm ² ... 2,5 mm ²
2 condutores com o mesmo perfil, fixos	0,14 mm ² ... 1,5 mm ²
2 condutores com o mesmo perfil, flexíveis	0,14 mm ² ... 1,5 mm ²
2 condutores com a mesma bitola, flexíveis com AEH sem suporte de plástico	0,14 mm ² ... 1,5 mm ²
2 condutores com a mesma bitola flexíveis com terminal tubular TWIN com luva de plástico	0,5 mm ² ... 1 mm ²
Corrente nominal	24 A
Corrente de carga máxima	24 A (com bitola de 4 mm ²)
Tensão nominal	500 V
Bitola nominal	2,5 mm ²

Medidas

Largura	5,2 mm
Altura	20,5 mm
Profundidade	47 mm
Comprimento	20,5 mm

UPBV 2,5/ 1-M BU - Conector



3045350

<https://www.phoenixcontact.com/br/produtos/3045350>

Passo	5,2 mm
-------	--------

Dados de material

Cor	azul (RAL 5015)
Classe de inflamabilidade conforme UL 94	V0
Grupo de material isolante	I
Material isolante	PA
Aplicação estática do material isolante	-60 °C
Índice de temperatura do material de isolamento (DIN EN 60216-1 (VDE 0304-21))	130 °C
Índice de temperatura relativa do material de isolamento (Elec., UL 746 B)	130 °C
Proteção contra incêndio para veículos sobre trilhos (DIN EN 45545-2) R22	HL 1 - HL 3
Proteção contra incêndio para veículos sobre trilhos (DIN EN 45545-2) R23	HL 1 - HL 3
Proteção contra incêndio para veículos sobre trilhos (DIN EN 45545-2) R24	HL 1 - HL 3
Proteção contra incêndio para veículos sobre trilhos (DIN EN 45545-2) R26	HL 1 - HL 3
Liberção de calor calorimétrica NFPA 130 (ASTM E 1354)	28 MJ/kg
Flamabilidade das superfícies NFPA 130 (ASTM E 162)	aprovado
Densidade óptica de gás de combustão específica NFPA 130 (ASTM E 662)	aprovado
Toxicidade do gás de combustão NFPA 130 (SMP 800C)	aprovado

Condições ambientais e de vida útil operacional

Condições ambientais

Temperatura ambiente (funcionamento)	-60 °C (temperatura de operação máx., ver curva de redução de carga)
Temperatura ambiente (armazenamento/transporte)	-25 °C ... 60 °C (durante pouco tempo, não superior a 24 h, -60 °C até +70 °C)
Temperatura ambiente (montagem)	-5 °C ... 70 °C
Temperatura ambiente (acionamento)	-5 °C ... 70 °C
Umidade do ar admissível (funcionamento)	20 % ... 90 %
Umidade do ar admissível (armazenamento/transporte)	30 % ... 70 %

Normas e disposições

Conexão conforme norma	IEC 61984
------------------------	-----------

UPBV 2,5/ 1-M BU - Conector

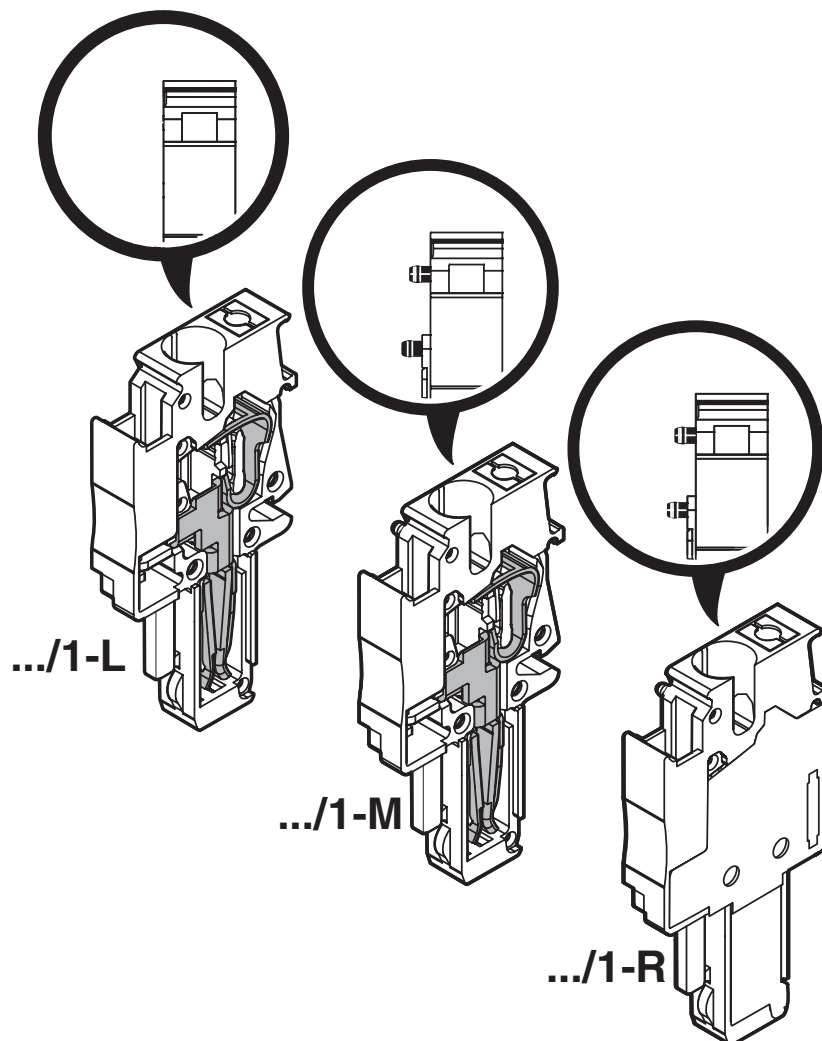
3045350

<https://www.phoenixcontact.com/br/produtos/3045350>

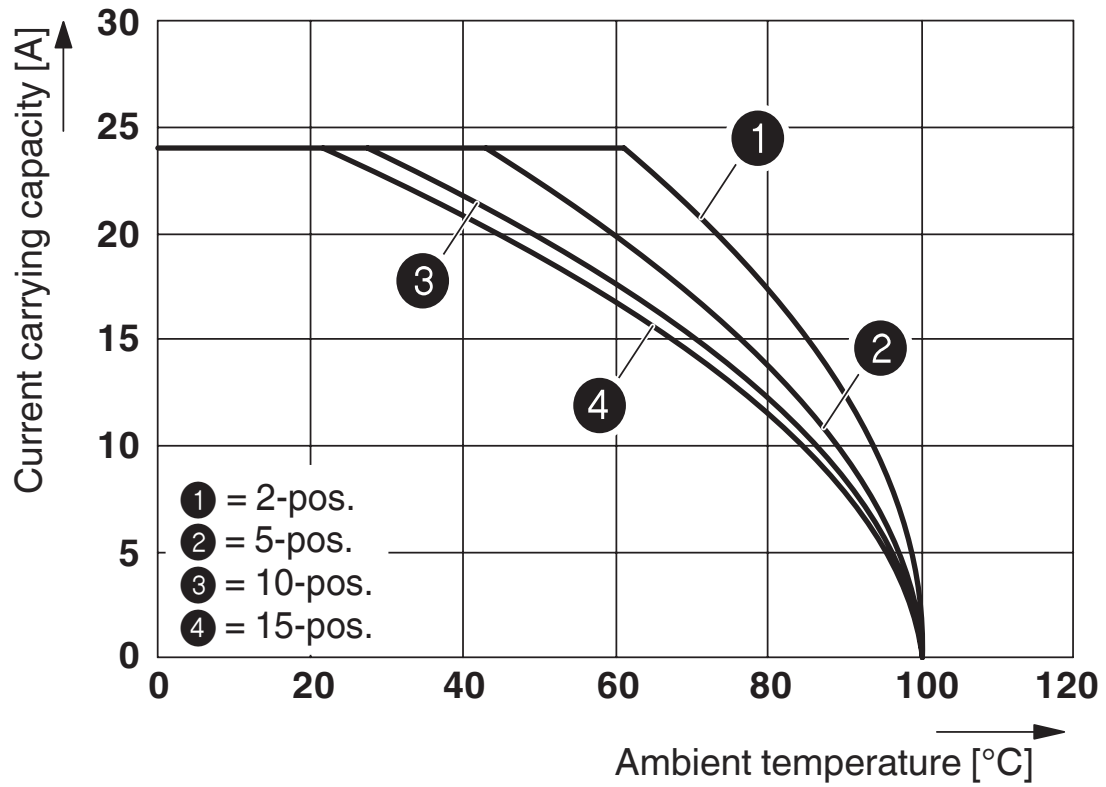


Desenhos

Desenho do diagrama



Diagrama



A ilustração indica a curva derating do borne UT 2,5/1P... juntamente com os conectores UPBV 2,5

UPBV 2,5/ 1-M BU - Conector

3045350

<https://www.phoenixcontact.com/br/produtos/3045350>



Diagrama de circuitos



UPBV 2,5/ 1-M BU - Conector





3045350

<https://www.phoenixcontact.com/br/produtos/3045350>

Certificações

To download certificates, visit the product detail page: <https://www.phoenixcontact.com/br/produtos/3045350>

 cULus Recognized ID de certificação: E60425				
	Tensão nominal U_N	Corrente nominal I_N	Bitola AWG	Bitola mm^2
B				
	600 V	20 A	26 - 12	-
Conexão de vários condutores	600 V	20 A	26 - 16	-
C				
	600 V	20 A	26 - 12	-
Conexão de vários condutores	600 V	20 A	26 - 16	-
D				
	600 V	5 A	26 - 12	-
Conexão de vários condutores	600 V	5 A	26 - 16	-

 EAC ID de certificação: KZ7500651131219505	
--	--

UPBV 2,5/ 1-M BU - Conector

3045350

<https://www.phoenixcontact.com/br/produtos/3045350>



Classificações

ECLASS

ECLASS-13.0	27250306
ECLASS-15.0	27250306

ETIM

ETIM 9.0	EC002021
----------	----------

UNSPSC

UNSPSC 21.0	39121400
-------------	----------

UPBV 2,5/ 1-M BU - Conector



3045350

<https://www.phoenixcontact.com/br/produtos/3045350>

Environmental product compliance

EU RoHS

Cumpra os requisitos segundo a diretiva RoHS	Sim
isenções tanto quanto conhecido	6(c)

China RoHS

Environment friendly use period (EFUP)	EFUP-50
	Uma lista de declaração conforme a RoHS da China relativa a artigos encontra-se na área de downloads do respectivo artigo, em "Declaração do fabricante". Para todos os artigos com EFUP-E não é emitida nem necessária uma tabela de declaração conforme a RoHS da China.

EU REACH SVHC

Nota sobre as substâncias candidatas do REACH (n.º CAS)	Lead(n.º CAS: 7439-92-1)
SCIP	32d88260-306f-4d46-ae33-fbf73a3acb46

Phoenix Contact 2025 © - Todos os direitos reservados

<https://www.phoenixcontact.com>

PHOENIX CONTACT Ind. Com. Ltda.

Av. das Nações Unidas, 11.541, 19º andar - Brooklin Paulista

CEP:04578-000 - São Paulo/SP - Brasil

(11) 3871-6400

vendas@phoenixcontact.com.br