

SK 14-D - Borne para blindagem



3026874

<https://www.phoenixcontact.com/br/produtos/3026874>

Tenha em atenção que os dados exibidos neste documento PDF são gerados a partir de nosso catálogo online. Encontre os dados completos na documentação do usuário. Aplicam-se nossas Condições Gerais de Utilização para downloads.



Terminal de conexão blindado, para barra de blindagem direta sobre placas de montagem condutoras, densidade de chapa: 1 ... 2 mm

Suas vantagens

- Manuseio fácil
- Peça de pressão elástica, com área ampla
- Adequado para a montagem direta e sobre a barra coletora
- Parafuso serrilhado
- As conexões blindadas não podem ser certificadas como componentes em atmosferas potencialmente explosivas conforme as demandas da diretiva e as normas para equipamentos elétricos. Dessa forma, a utilização dos bornes blindados na atmosfera potencialmente explosiva também é possível sem a respectiva certificação e identificação.

Dados comerciais

Código	3026874
Unidades por embalagem	10 Unidade
Chave comercial	BE75
Chave de produto	BE7511
GTIN	4017918820268
Peso por unidade (inclusive embalagem)	18,5 g
Peso por unidade (exclusive embalagem)	18,48 g
País de origem	DE

SK 14-D - Borne para blindagem



3026874

<https://www.phoenixcontact.com/br/produtos/3026874>

Dados técnicos

Propriedades do artigo

Tipo de produto	Terminal de conexão blindado
Passo	17 mm
Número de conexões	1
Número de linhas	1

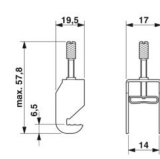
Características elétricas

Potência de dissipação máxima com condição nominal	0,77 W
--	--------

Dados de conexão

Tipo de conexão	Conexão a parafuso
Rosca	M4
Torque de aperto	0,8 ... 0,8 Nm

Medidas

Desenho de medidas	
Largura	17 mm
Altura	19,5 mm
Profundidade	57,8 mm
Passo	17 mm

Medida externa

Diâmetro externo	3 mm ... 14 mm
------------------	----------------

Dados de material

Cor	prateado
Material	Aço

Cabos/condutores

Diâmetro externo de linha	3 mm ... 14 mm
---------------------------	----------------

Características mecânicas

Dados mecânicos

Parede lateral aberta	Não
-----------------------	-----

Montagem

Tipo de montagem	Rosqueamento direto
------------------	---------------------

SK 14-D - Borne para blindagem

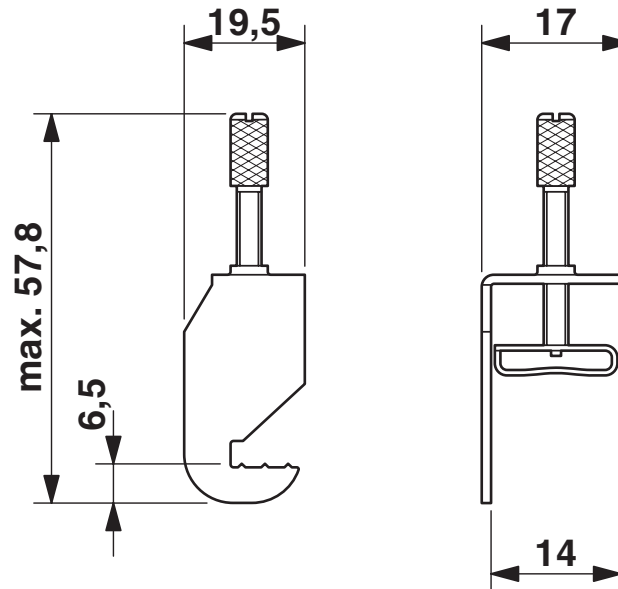
3026874

<https://www.phoenixcontact.com/br/produtos/3026874>

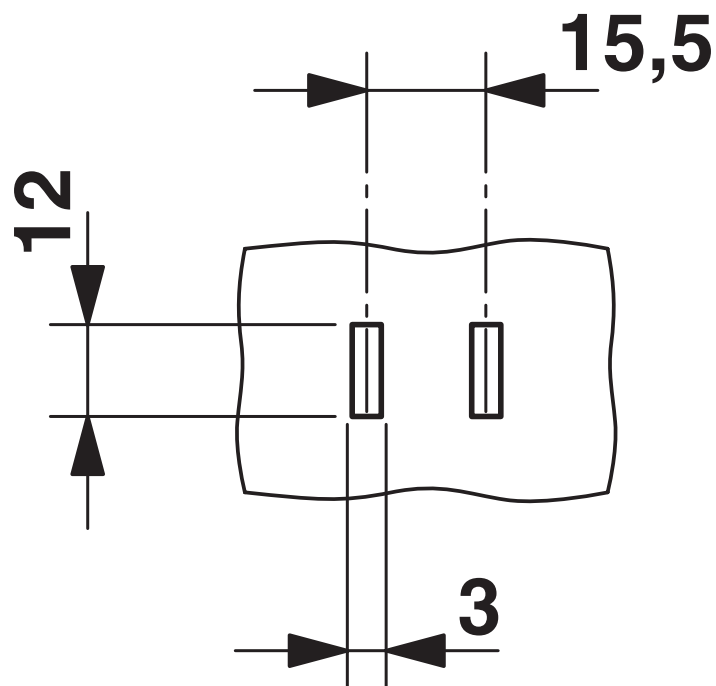


Desenhos

Desenho de medidas



Desenho de medidas



Esquema de perfuração

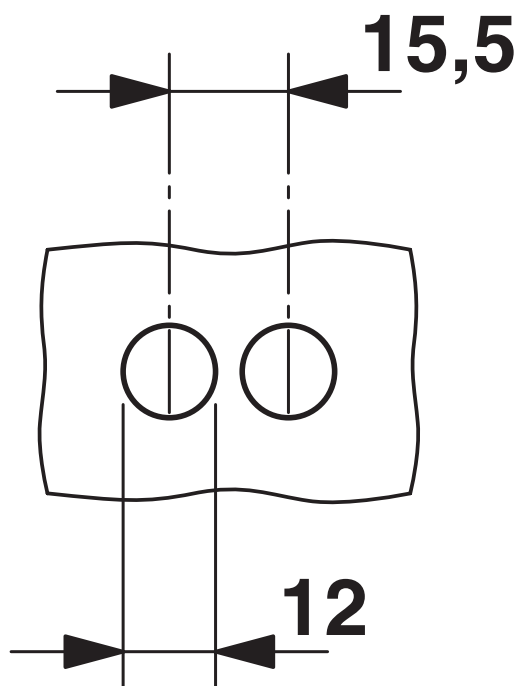
SK 14-D - Borne para blindagem

3026874

<https://www.phoenixcontact.com/br/produtos/3026874>



Desenho de medidas



Esquema de perfuração

SK 14-D - Borne para blindagem



3026874

<https://www.phoenixcontact.com/br/produtos/3026874>

Classificações

ECLASS

ECLASS-15.0	27250309
ECLASS-15.0	27250309

ETIM

ETIM 9.0	EC002020
----------	----------

UNSPSC

UNSPSC 21.0	39121400
-------------	----------

SK 14-D - Borne para blindagem



3026874

<https://www.phoenixcontact.com/br/produtos/3026874>

Environmental product compliance

EU RoHS

Cumpre os requisitos segundo a diretiva RoHS	Sim, Sem regras de exceção
--	----------------------------

China RoHS

Environment friendly use period (EFUP)	EFUP-E
	Nenhuma substância perigosa acima dos valores-limite

EU REACH SVHC

Nota sobre as substâncias candidatas do REACH (n.º CAS)	Nenhuma substância com uma concentração em massa superior a 0,1%
---	--

Phoenix Contact 2025 © - Todos os direitos reservados
<https://www.phoenixcontact.com>

PHOENIX CONTACT Ind. Com. Ltda.
Av. das Nações Unidas, 11.541, 19º andar - Brooklin Paulista
CEP:04578-000 - São Paulo/SP - Brasil
(11) 3871-6400
vendas@phoenixcontact.com.br