

PSR-SPP- 24UC/ESA4/2X1/1X2 - Relé de segurança



2963938

<https://www.phoenixcontact.com/br/produtos/2963938>

Tenha em atenção que os dados exibidos neste documento PDF são gerados a partir de nosso catálogo online. Encontre os dados completos na documentação do usuário. Aplicam-se nossas Condições Gerais de Utilização para downloads.



Relé de segurança para monitoramento de parada de emergência e de porta de proteção até SIL 3 ou cat. 4, PL e conforme EN ISO 13849, operação de 2 canais, 2 circuitos de corrente de liberação, tensão nominal de entrada: 24 V DC, borne push-in plugável

Suas vantagens

- Até cat. 4/PL e conforme EN ISO 13849-1, SIL 3 conforme EN IEC 62061, SIL 3 conforme IEC 61508
- Ativação de 2 canais
- 2 circuitos de corrente de liberação, 1 circuito de corrente de sinalização
- Ativação monitorada manualmente, bem como automaticamente em um equipamento

Dados comerciais

Código	2963938
Unidades por embalagem	1 Unidade
Chave comercial	DNA1
Chave de produto	DNA113
GTIN	4017918904777
Peso por unidade (inclusive embalagem)	181,3 g
Peso por unidade (exclusive embalagem)	181,3 g
País de origem	DE

Dados técnicos

Avisos

Nota sobre a aplicação

Indicação sobre a aplicação	Somente para uso industrial
-----------------------------	-----------------------------

Propriedades do artigo

Tipo de produto	Relé de segurança
Família de produtos	PSRclassic
Aplicação	Parada de emergência Porta de proteção
Ativação	2 canais
Vida útil mecânica	ca. 10^7 ciclos de manobras
Tipo de relé	Relé eletromecânico com contatos positivamente guiados conforme IEC/EN 61810-3

Propriedades de isolamento

Categoria de sobretensão	III
Grau de impurezas	2

Características elétricas

Potência de dissipação máxima com condição nominal	16,44 W ($U_S = 26,4$ V, $I_L^2 = 72$ A ² , $P_{Total\ máx.} = 2,04$ W + 14,4 W)
Modo de operação nominal	100 % ED
Tensão de isolamento nominal	250 V
Tensão de teste / isolamento	Ver ficha técnica, capítulo "Coordenação de isolamento".

Dados da entrada

Geral

Tensão de alimentação de comando do circuito de corrente nominal U_S	24 V DC -15 % / +10 %
Consumo de potência em U_S	típ. 1,68 W (DC)
Corrente de alimentação de comando I_S	típ. 70 mA
Faixa de tensão de entrada relativa a U_N	0,85 ... 1,1
Típica corrente de entrada com U_N	70 mA DC
Corrente de ligação	< 3,5 A ($\Delta t = 3$ ms com U_S) < 100 mA ($\Delta t = 500$ ms, com U_S/I_x em S12) > -100 mA ($\Delta t = 300$ ms, com U_S/I_x em S22) < 6 mA (com U_S/I_x em S34)
Consumo de energia	típ. 38 mA (S12) típ. -38 mA (S22) típ. 1 mA (com U_S/I_x em S34)
Tensão no circuito de entrada, partida e retorno	ca. 24 V DC
Tempo de filtragem	5 ms (em A1 com quebras de tensão em U_S) Não são permitidos pulsos de teste

Tempo de resposta típico	150 ms (partida automática)
Tempo de arranque típ. com U_s	250 ms (com ativação A1 com U_s)
Tempo de retorno típico	20 ms (com solicitação através dos circuitos de sensor)
	45 ms (com solicitação através de A1)
Simultaneidade	∞
Tempo de disponibilidade	1 s (após solicitação da função de segurança)
	< 1 s (Tempo de inicialização)
Ligação de proteção	Proteção contra surto; Diodo supressor
Máx. resistência total de linha admissível	ca. 50 Ω (Circuitos de entrada e de partida com U_s)
Indicação de tensão operacional	LED verde
Indicação de estado	LED (verde)

Dados de saída

Tipo de contato de comutação	2 condutores de corrente de liberação
	1 via de corrente de sinalização
Material de contato	AgSnO ₂ , + 0,2 μ m Au
Tensão de comutação máxima	250 V AC/DC
Tensão de comutação mínima	10 V AC/DC
Corrente-limite permanente	6 A (Elemento de contato)
Corrente de ligação máxima	6 A
Corrente de ligação mínima	10 mA
Corrente cumulativa quadr.	72 A ² (Vias de contato)
	36 A ² (Circuito de corrente de sinalização 31/32)
Potência de desligamento mínima	100 mW
Fusível de saída	10 A gL/gG (Vias de contato)
	4 A gL/gG (Circuitos de corrente de liberação Low Demand)
	6 A gL/gG (Corrente de sinalização)

Dados de conexão

Tecnologia de conexão

plugável	sim
----------	-----

Conexão de condutores

Tipo de conexão	Conexão Push-in
Bitola do condutor, fixa	0,2 mm ² ... 1,5 mm ²
Bitola do condutor, flexível	0,2 mm ² ... 1,5 mm ²
Bitola do condutor flexível com terminal tubular com capa isolante	0,25 mm ² ... 1,5 mm ² (apenas juntamente com CRIMPFOX 6)
Bitola do condutor flexível com terminal tubular sem capa isolante	0,25 mm ² ... 1,5 mm ² (apenas juntamente com CRIMPFOX 6)
Bitola de condutor AWG	24 ... 16
Comprimento de decapagem	8 mm

Medidas

Largura	22,5 mm
---------	---------

PSR-SPP- 24UC/ESA4/2X1/1X2 - Relé de segurança



2963938

<https://www.phoenixcontact.com/br/produtos/2963938>

Altura	112 mm
Profundidade	114,5 mm

Dados de material

Cor (Caixa)	amarelo (RAL 1018)
Material caixa	PA

Valores característicos

Dados técnicos de segurança

Categoria de parada	0
---------------------	---

Dados técnicos de segurança: EN ISO 13849

Categoria	4
Performance Level (PL)	e (5 A DC13; 5 A AC15; 8760 ciclos de comutação/ano)

Dados técnicos de segurança: IEC 61508 - High-Demand

Safety Integrity Level (SIL)	3
------------------------------	---

Dados técnicos de segurança: IEC 61508 - Low-Demand

Safety Integrity Level (SIL)	3
------------------------------	---

Dados técnicos de segurança: EN IEC 62061

Safety Integrity Level (SIL)	3
------------------------------	---

Condições ambientais e de vida útil operacional

Condições ambientais

Grau de proteção	IP20
Grau de proteção mínimo no local de montagem	IP54
Temperatura ambiente (funcionamento)	-20 °C ... 55 °C (Observar derating)
Temperatura ambiente (armazenamento/transporte)	-40 °C ... 70 °C
Altura de aplicação	≤ 2000 m (através de NN)
Umidade do ar máxima admissível (armazenamento/transporte)	75 % (em média, 85% ocasionalmente, sem condensação)
Máx. umidade do ar admissível (funcionamento)	75 % (em média, 85% ocasionalmente, sem condensação)
Choque	15g
Vibração (funcionamento)	10 Hz ... 150 Hz, 2g

Montagem

Tipo de montagem	Montagem em trilho de fixação
Instrução de montagem	vide curva derating
Posição de montagem	horizontal ou vertical

Desenhos

Diagrama de circuitos

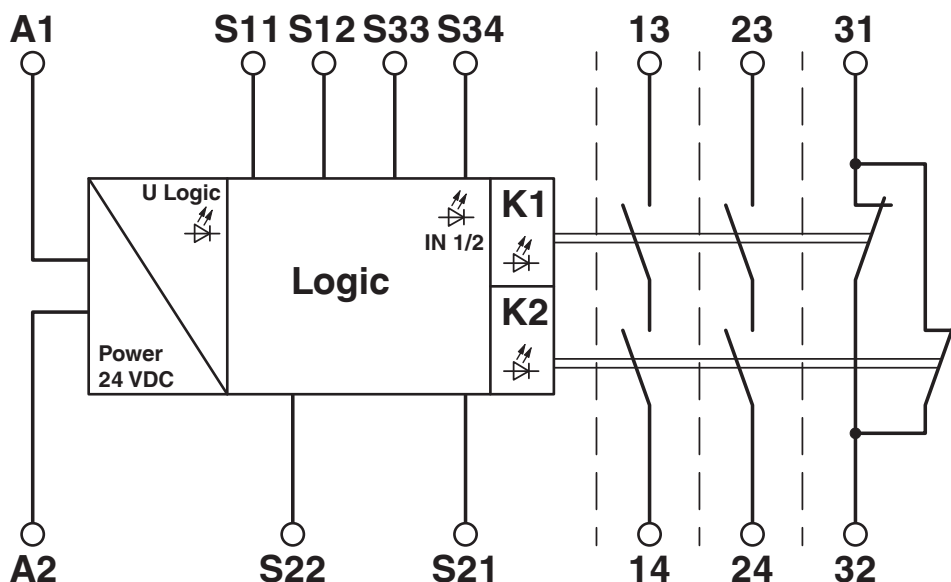
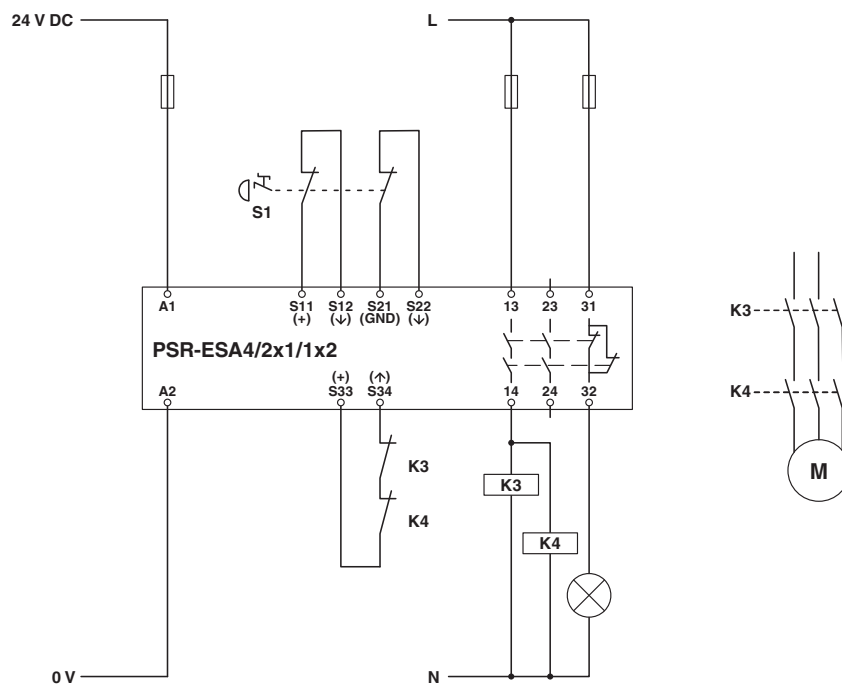


Diagrama de bloco

Diagrama de circuitos



Monitoramento bicanal de parada de emergência

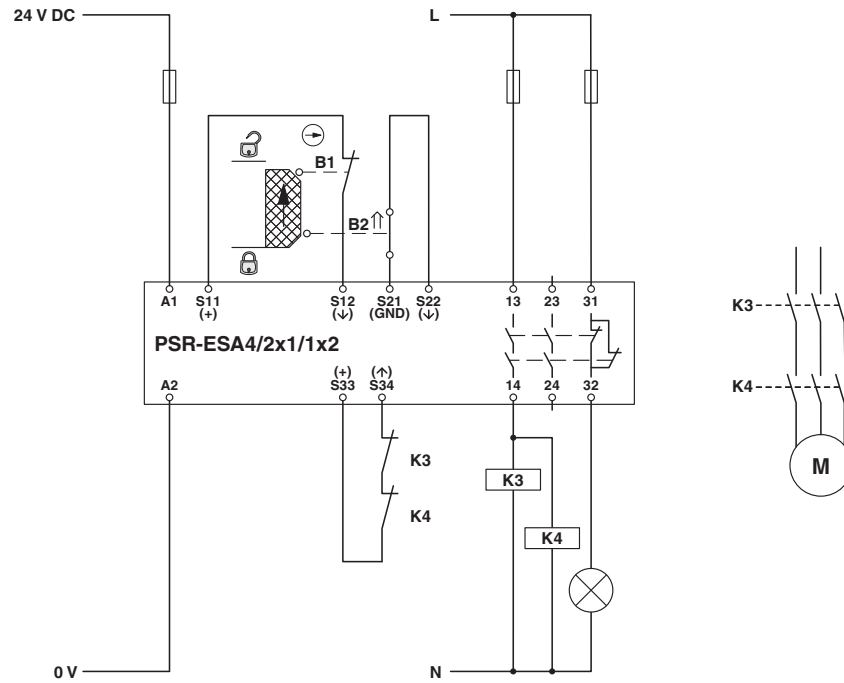
PSR-SPP- 24UC/ESA4/2X1/1X2 - Relé de segurança



2963938

<https://www.phoenixcontact.com/br/produtos/2963938>

Diagrama de circuitos



Monitoramento da porta de proteção de dois canais

2963938

<https://www.phoenixcontact.com/br/produtos/2963938>

Certificações

🔗 To download certificates, visit the product detail page: <https://www.phoenixcontact.com/br/produtos/2963938>



cULus Listed

ID de certificação: E140324



Functional Safety

ID de certificação: 01/205/0652.05/22

2963938

<https://www.phoenixcontact.com/br/produtos/2963938>

Classificações

ECLASS

ECLASS-13.0	27371819
ECLASS-15.0	27371819
ECLASS-15.0 ASSET	27250101

ETIM

ETIM 9.0	EC001449
----------	----------

UNSPSC

UNSPSC 21.0	39122205
-------------	----------

2963938

<https://www.phoenixcontact.com/br/produtos/2963938>

Environmental product compliance

EU RoHS

Cumpra os requisitos segundo a diretiva RoHS	Sim
isenções tanto quanto conhecido	7(a), 7(c)-I

China RoHS

Environment friendly use period (EFUP)	EFUP-50
	Uma lista de declaração conforme a RoHS da China relativa a artigos encontra-se na área de downloads do respectivo artigo, em "Declaração do fabricante". Para todos os artigos com EFUP-E não é emitida nem necessária uma tabela de declaração conforme a RoHS da China.

EU REACH SVHC

Nota sobre as substâncias candidatas do REACH (n.º CAS)	Lead(n.º CAS: 7439-92-1)
SCIP	25cda955-a831-4037-9eab-8a8e1e658c85

Phoenix Contact 2025 © - Todos os direitos reservados
<https://www.phoenixcontact.com>

PHOENIX CONTACT Ind. Com. Ltda.
Av. das Nações Unidas, 11.541, 19º andar - Brooklin Paulista
CEP:04578-000 - São Paulo/SP - Brasil
(11) 3871-6400
vendas@phoenixcontact.com.br