

# EMG 10-OE- 12DC/ 48DC/100 - Módulo de relé de estado sólido



2948898

<https://www.phoenixcontact.com/br/produtos/2948898>

Tenha em atenção que os dados exibidos neste documento PDF são gerados a partir de nosso catálogo online. Encontre os dados completos na documentação do usuário. Aplicam-se nossas Condições Gerais de Utilização para downloads.



Relé de estado sólido de entrada, com indicador luminoso e ligação de proteção no circuito de entrada e saída, entrada: 12 V DC, saída: 4 - 48 V DC/máx. 100 mA

## Dados comerciais

Código	2948898
Unidades por embalagem	10 Unidade
Nota	Produção ligada a pedido (sem retorno)
Chave comercial	DK61
Chave de produto	DK61C1
GTIN	4017918083564
Peso por unidade (inclusive embalagem)	37,97 g
Peso por unidade (exclusive embalagem)	37,97 g
País de origem	DE

# EMG 10-OE- 12DC/ 48DC/100 - Módulo de relé de estado sólido



2948898

<https://www.phoenixcontact.com/br/produtos/2948898>

## Dados técnicos

### Propriedades do artigo

Tipo de produto	Módulo de relé de estado sólido
Aplicação	Função de saída
Modo de operação	100 % ED

### Propriedades de isolamento

Isolamento	Isolamento básico
Categoria de sobretensão	III
Grau de impurezas	2

### Status de atualização de dados

Data da última atualização de dados	19.03.2025
-------------------------------------	------------

### Características elétricas

Tensão de teste (Entrada/saída)	3,5 kV AC (Entrada/saída)
---------------------------------	---------------------------

### Dados da entrada

Tensão nominal de entrada $U_N$	12 V DC
Faixa de tensão de entrada relativo a $U_N$	0,8 ... 1,2
Faixa de tensão de entrada	9,6 V DC ... 14,4 V DC
Limite de ligação sinal "0" relativo a $U_N$	$\leq 0,4$
Limite de ligação sinal "1" relativo a $U_N$	$\geq 0,8$
Típica corrente de entrada com $U_N$	10 mA
Tempo de ligação típico	20 $\mu$ s
Tempo de desligamento típico	100 $\mu$ s
Indicação de estado	LED (amarelo)
Ligação de proteção	Proteção contra inversão de polaridade; Diodo de proteção contra inversão de polaridade
	Proteção contra surto
Frequência de transmissão	500 Hz

### Dados de saída

Tipo de contato de comutação	1 elemento de contato
Tipo de saída digital	eletrônico
Tensão nominal de saída	48 V DC
Faixa de tensão de saída	4 V DC ... 48 V DC
Corrente-limite permanente	100 mA
Queda de tensão com máx. corrente constante limite	0,9 V
Circuito de saída	2 condutores sem massa
Ligação de proteção	Proteção contra inversão de polaridade; Diodo de proteção contra inversão de polaridade
	Proteção contra surto

# EMG 10-OE- 12DC/ 48DC/100 - Módulo de relé de estado sólido



2948898

<https://www.phoenixcontact.com/br/produtos/2948898>

## Dados de conexão

### Lado de entrada

Tipo de conexão	Conexão a parafuso
Comprimento de decapagem	8 mm
Rosca	M3
Bitola do condutor, fixa	0,2 mm <sup>2</sup> ... 4 mm <sup>2</sup>
Bitola do condutor, flexível	0,2 mm <sup>2</sup> ... 2,5 mm <sup>2</sup>
Bitola do condutor AWG	24 ... 12

### Lado de saída

Tipo de conexão	Conexão a parafuso
Comprimento de decapagem	8 mm
Rosca	M3
Bitola do condutor, fixa	0,2 mm <sup>2</sup> ... 4 mm <sup>2</sup>
Bitola do condutor, flexível	0,2 mm <sup>2</sup> ... 2,5 mm <sup>2</sup>
Bitola do condutor AWG	24 ... 12

## Medidas

Largura	10 mm
Altura	75 mm
Profundidade	102 mm

## Dados de material

Cor	verde (RAL 6021)
Classe de inflamabilidade conforme UL 94	V0

## Condições ambientais e de vida útil operacional

### Condições ambientais

Grau de proteção	IP20
Temperatura ambiente (funcionamento)	-20 °C ... 60 °C
Temperatura ambiente (armazenamento/transporte)	-20 °C ... 70 °C

## Normas e disposições

Normas / Determinações	IEC 60664
	EN 50178

## Montagem

Tipo de montagem	Montagem em trilho de fixação
Instrução de montagem	ordenados sem intervalo
Posição de montagem	opcional

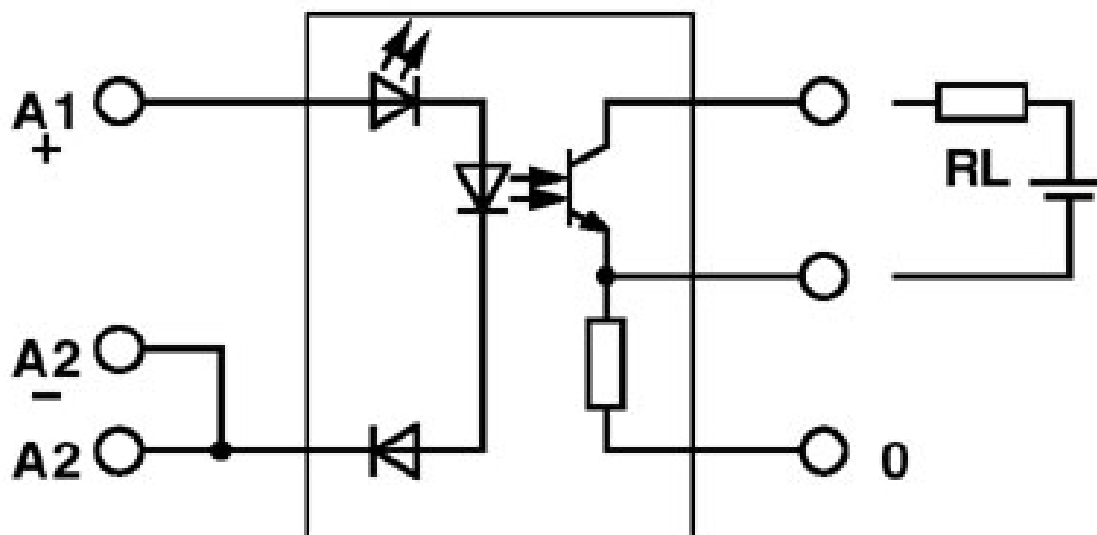
# EMG 10-OE- 12DC/ 48DC/100 - Módulo de relé de estado sólido

2948898

<https://www.phoenixcontact.com/br/produtos/2948898>

## Desenhos

### Diagrama de circuitos



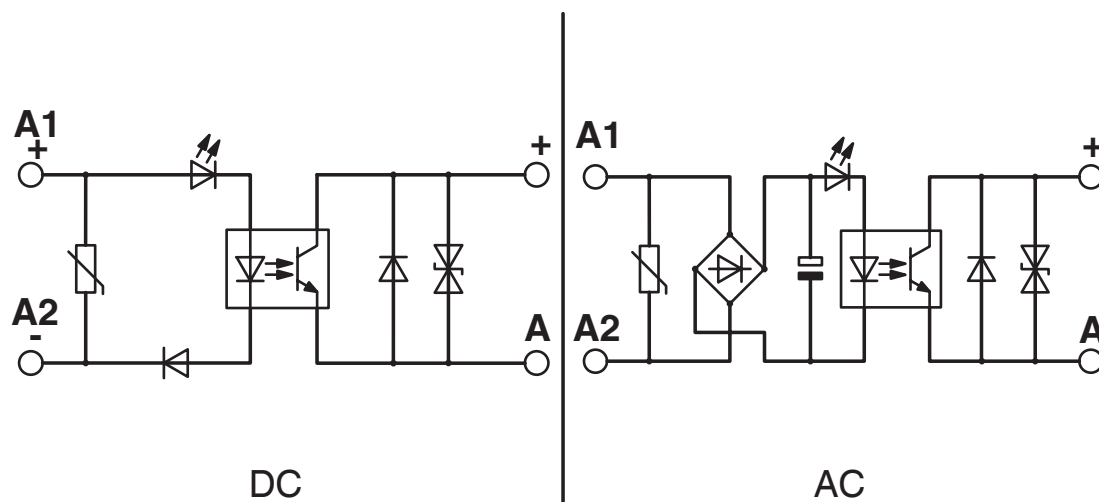
Saída: 2 condutores, sem massa, ligação menos

# EMG 10-OE- 12DC/ 48DC/100 - Módulo de relé de estado sólido

2948898

<https://www.phoenixcontact.com/br/produtos/2948898>

Diagrama de circuitos

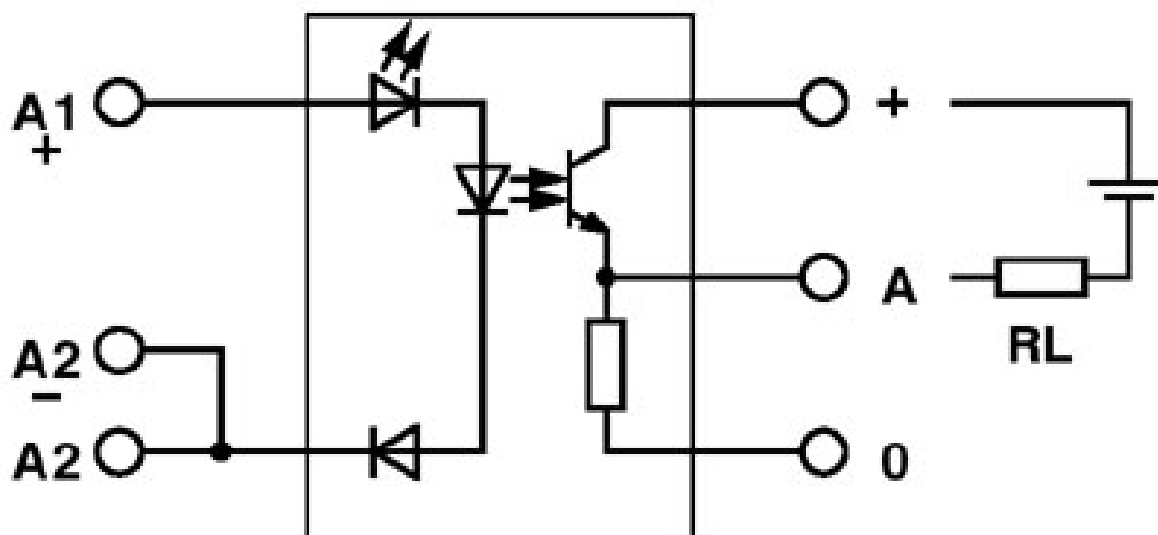


# EMG 10-OE- 12DC/ 48DC/100 - Módulo de relé de estado sólido

2948898

<https://www.phoenixcontact.com/br/produtos/2948898>

Diagrama de circuitos



Saída: 2 condutores, sem massa, ligação mais

# EMG 10-OE- 12DC/ 48DC/100 - Módulo de relé de estado sólido



2948898

<https://www.phoenixcontact.com/br/produtos/2948898>

## Certificações

📄 To download certificates, visit the product detail page: <https://www.phoenixcontact.com/br/produtos/2948898>



**EAC**

ID de certificação: RU\*C-DE.\*08.B.00010

# EMG 10-OE- 12DC/ 48DC/100 - Módulo de relé de estado sólido



2948898

<https://www.phoenixcontact.com/br/produtos/2948898>

## Classificações

### ECLASS

ECLASS-13.0	27371604
ECLASS-15.0	27371604

### ETIM

ETIM 9.0	EC001504
----------	----------

### UNSPSC

UNSPSC 21.0	39122300
-------------	----------



# EMG 10-OE- 12DC/ 48DC/100 - Módulo de relé de estado sólido



2948898

<https://www.phoenixcontact.com/br/produtos/2948898>

## Environmental product compliance

### EU RoHS

Cumpra os requisitos segundo a diretiva RoHS	Sim
isenções tanto quanto conhecido	6(c), 7(a), 7(c)-I

### China RoHS

Environment friendly use period (EFUP)	EFUP-50
	Uma lista de declaração conforme a RoHS da China relativa a artigos encontra-se na área de downloads do respectivo artigo, em "Declaração do fabricante". Para todos os artigos com EFUP-E não é emitida nem necessária uma tabela de declaração conforme a RoHS da China.

### EU REACH SVHC

Nota sobre as substâncias candidatas do REACH (n.º CAS)	Hexahydromethylphthalic anhydride(n.º CAS: Não aplicável)
	Lead(n.º CAS: 7439-92-1)
SCIP	83256335-ff96-4b1d-99d3-2d3e5e5d68d8

Phoenix Contact 2025 © - Todos os direitos reservados  
<https://www.phoenixcontact.com>

PHOENIX CONTACT Ind. Com. Ltda.  
Av. das Nações Unidas, 11.541, 19º andar - Brooklin Paulista  
CEP:04578-000 - São Paulo/SP - Brasil  
(11) 3871-6400  
[vendas@phoenixcontact.com.br](mailto:vendas@phoenixcontact.com.br)