

# ME 12,5 OT-MKDSO GN - Parte superior da caixa



2906830

<https://www.phoenixcontact.com/br/produtos/2906830>

Tenha em atenção que os dados exibidos neste documento PDF são gerados a partir de nosso catálogo online. Encontre os dados completos na documentação do usuário. Aplicam-se nossas Condições Gerais de Utilização para downloads.



Caixa para trilho de fixação, Parte superior da caixa para bornes de placa de circuito impresso com conexão a parafuso, largura: 12,6 mm, altura: 99 mm, profundidade: 45,85 mm, cor: verde (semelhante RAL 6021)

## Suas vantagens

- Montagem sem ferramenta
- Disponível com larguras de construção de 12,5 mm ... 90 mm, expansível de modo modular
- Classe de inflamabilidade V0 conforme UL 94
- Variância na tecnologia de conexão
- Montável sobre o trilho de fixação
- Opcionalmente com conector de bus integrado ou montável sobre trilho de fixação

## Dados comerciais

Código	2906830
Unidades por embalagem	10 Unidade
Quantidade mínima de pedido	10 Unidade
Nota	Produção ligada a pedido (sem retorno)
Chave comercial	ACHAAD
Chave de produto	ACHAAD
GTIN	4017918126469
Peso por unidade (inclusive embalagem)	9,65 g
Peso por unidade (exclusive embalagem)	6,45 g
País de origem	As informações sobre o país de origem são fornecidas com a entrega.

# ME 12,5 OT-MKDSO GN - Parte superior da caixa



2906830

<https://www.phoenixcontact.com/br/produtos/2906830>

## Dados técnicos

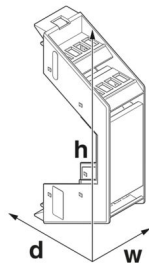
### Avisos

Instrução de montagem:	Observe a nota para o usuário na área de downloads.
------------------------	---

### Propriedades do artigo

Tipo de produto	Parte superior da caixa
Tipo de caixa	Caixa para trilho de fixação
Série de caixas	ME
Família de produtos	ME 12,5..
Número de polos máx.	12 (passo: 3,5 mm) 8 (passo: 5 mm)
Incluso no set	2907457 ME 12,5 OT-MKDSO SET
Número de linhas	2
Quantidade (Aberturas de conexão)	4
Abertura para ventilação disponível	não
Anzahl der Etagen Housing (Makro)	2 (de ambos os lados)

### Medidas

Desenho de medidas	
Largura	12,6 mm
Altura	99 mm
Profundidade	45,85 mm
Profundidade a partir da parte inferior da superfície de apoio	38,5 mm

### Design de placa de circuito impresso

Espessura da placa de circuito impresso	1,4 mm ... 1,8 mm
---	-------------------

### Dados de material

Cor (Parte superior da caixa)	verde (RAL 6021)
Material Parte superior da caixa	PA
Classe de inflamabilidade conforme UL 94	V0
CTI conforme IEC 60112	600

### Condições ambientais e de vida útil operacional

#### Teste de vibração

# ME 12,5 OT-MKDSO GN - Parte superior da caixa



2906830

<https://www.phoenixcontact.com/br/produtos/2906830>

Especificação de teste	DIN EN 60068-2-6 (VDE 0468-2-6):2008-10
Frequência	10 - 150 - 10 Hz
Velocidade Sweep	1 oitava/min
Amplitude	0,15 mm (10 Hz ... 58,1 Hz)
Aceleração	2g (58,1 Hz ... 150 Hz)
Duração do teste por eixo	2,5 h
Sentidos de teste	Eixo X, Y e Z

## Teste de fio incandescente

Especificação de teste	DIN EN 60695-2-11 (VDE 0471-2-11):2014-11
Temperatura	850 °C
Período de exposição	30 s

## Resistência térmica/ensaio de pressão esférica

Especificação de teste	DIN EN 60695-10-2 (VDE 0471-10-2):2016-01
Temperatura	125 °C
Duração do teste	1 h
Força	20 N

## Resistência mecânica/tambor rotativo de queda

Especificação de teste	DIN EN 60998-1 (VDE 0613-1):2005-03
Altura de queda	50 cm
Frequência	10

## Choques

Especificação de teste	DIN EN 60068-2-27 (VDE 0468-2-27):2010-02
Tipo de choque	Semi-seno
Aceleração	15g
Duração do choque	11 ms
Número de choques por sentido	3
Sentidos de teste	Eixo X, Y e Z (positivo e negativo)

## Grau de proteção (código IP)

Especificação de teste	DIN EN 60529 (VDE 0470-1):2014-09
------------------------	-----------------------------------

## Condições ambientais

Código IP máximo a ser alcançado	IP20
Temperatura ambiente (funcionamento)	-40 °C ... 105 °C (dependendo da potência de dissipação)
Temperatura ambiente (armazenamento/transporte)	-40 °C ... 55 °C
Temperatura ambiente (montagem)	-5 °C ... 100 °C
Umidade relativa do ar (armazenamento/transporte)	80 %

## Dados da placa de circuito impresso

Quantidade de suportes de placa de circuito impresso	1
Tipo de fixação de placa de circuito impresso	Inserção
Espessura da placa de circuito impresso	1,4 mm ... 1,8 mm

# ME 12,5 OT-MKDSO GN - Parte superior da caixa



2906830

<https://www.phoenixcontact.com/br/produtos/2906830>

## Montagem

Tipo de montagem	Travamento com parte inferior da caixa
------------------	--

## Especificações de embalagem

Tipo de embalagem	embalado em caixa de cartão
Tipo de embalagem	Caixa de cartão

# ME 12,5 OT-MKDSO GN - Parte superior da caixa

2906830

<https://www.phoenixcontact.com/br/produtos/2906830>



## Desenhos

Desenho de medidas



Figura esquemática para exemplificar o artigo. A figura não representa o produto desejado. Para mais detalhes, ver os desenhos do produto na guia "Downloads".

# ME 12,5 OT-MKDSO GN - Parte superior da caixa



2906830

<https://www.phoenixcontact.com/br/produtos/2906830>

## Certificações

🔗 To download certificates, visit the product detail page: <https://www.phoenixcontact.com/br/produtos/2906830>



**UL certificado**

ID de certificação: E240868

# ME 12,5 OT-MKDSO GN - Parte superior da caixa



2906830

<https://www.phoenixcontact.com/br/produtos/2906830>

## Classificações

### ECLASS

ECLASS-13.0	27190603
ECLASS-15.0	27190603

### ETIM

ETIM 10.0	EC002779
-----------	----------

### UNSPSC

UNSPSC 21.0	31261500
-------------	----------

# ME 12,5 OT-MKDSO GN - Parte superior da caixa



2906830

<https://www.phoenixcontact.com/br/produtos/2906830>

## Environmental product compliance

### EU RoHS

Cumpre os requisitos segundo a diretiva RoHS	Sim, Sem regras de exceção
--	----------------------------

### China RoHS

Environment friendly use period (EFUP)	EFUP-E
	Nenhuma substância perigosa acima dos valores-limite

### EU REACH SVHC

Nota sobre as substâncias candidatas do REACH (n.º CAS)	Nenhuma substância com uma concentração em massa superior a 0,1%
---	--

### EF3.1 Mudanças climáticas

CO2e kg	0,061 kg CO2e
---------	---------------

Phoenix Contact 2026 © - Todos os direitos reservados  
<https://www.phoenixcontact.com>

PHOENIX CONTACT Ind. Com. Ltda.  
Av. das Nações Unidas, 11.541, 19º andar - Brooklin Paulista  
CEP:04578-000 - São Paulo/SP - Brasil  
(11) 3871-6400  
[vendas@phoenixcontact.com.br](mailto:vendas@phoenixcontact.com.br)